

FORD Ka



PRÓLOGO

FORD Ka

En Octubre de 1996, Ford presentaba en el Salón del Automóvil de París un coche urbano con la fórmula copiada del Renault Twingo. Una única carrocería, una única mecánica, un solo nivel de equipamiento. El Ford Ka es un coche de ciudad situado por lo tanto a un nivel inmediatamente inferior al Fiesta, del que toma determinados elementos.

La línea general no presenta ninguna arista viva. El diseño de su proa y su popa es completamente redondeado. Esto queda reforzado por la forma de los proyectores y las luces, y todavía más por la de los parachoques que suben por las aletas hasta enmarcar los pasos de ruedas. La prominencia de los parachoques participa en gran manera de la identidad del Ka y la expresión de su estilo. Por dentro, el salpicadero recurre a las curvas.

El conjunto de las indicaciones de conducción necesarias para el conductor está agrupado en el cuadro de instrumentos e incluye un velocímetro, una indicador de nivel de carburante y un máximo de 8 testigos.

El airbag y los asientos antisuavidad son los argumentos que completan el confort que proporcionan la climatización (en opción), la dirección asistida y el sistema antibloqueo de frenos (en opción).

Para mantenerse comercialmente competitivo y no cargar el precio de venta, Ford ha tomado numerosos componentes ya experimentados en los Fiesta 89 y 96. Los bajos de carrocería derivan del Fiesta 89. El Ka tiene por lo tanto la misma batalla que éste pero con voladizos más cortos.

El Ford Ka se monta en España, en la planta de Valencia. Esta planta

tiene la particularidad de agrupar a todos los proveedores, incluida la línea de montaje del motor, el Endura-E.

El motor, de 4 cilindros en línea, con balancines y árbol de levas lateral, arrastrado por cadenas, está equipado con una culata y un un bloque de cilindros de fundición. El cigüeñal tiene cinco apoyos y está equilibrado por 4 contrapesos. La gestión de motor está confiada a un sistema electrónico Ford EEC V, ya conocido. Gobierna por separado a 4 inyectores a los que está acoplado un encendido de distribución estática.

El motor, colocado transversalmente en la parte delantera del vehículo, tiene a continuación un mando de embrague hidráulico, acoplado a una caja de velocidades manual de 5 marchas.

En lo que respecta a las suspensiones, los trenes delantero y trasero se derivan de los Fiesta 89 y 96. Los elementos de suspensión del modelo 96 están montados sobre triángulos y soportes unidos entre sí por una barra estabilizadora que derivan del tren existente ya en el 89.

La única modificación introducida en el tren trasero es el añadido de calzos en ambos lados del eje entre éste y las manguetas a fin de aumentar la anchura de vía.

El frenado, originario del Fiesta 96, es garantizado por discos macizos y tambores respectivamente en los ejes delantero y trasero.

Con el tiempo, el motor Endura-E debe ser substituido por un motor de la nueva generación Zetec-SE.

ÍNDICE

Prólogo	4
Identificación	5
1- Motor	6
Datos técnicos	6
Encendido y alimentación Ford EEC V	10
Diagnóstico con polímero del sistema de inyección/encendido	13
Control y reglaje del juego de válvulas	21
Desmontaje y montaje de la cadena y calado de la distribución	21
Desmontaje y montaje de la culata	25
Reacondicionamiento de la culata	25
Desmontaje y montaje del grupo motopropulsor	24
Desarmado del motor	25
Control y ensamble del motor	27
Desmontaje y montaje de la bomba de aceite	27
Revisión de la bomba de aceite	27
Control de la presión de aceite	27
Desmontaje y montaje de la bomba de agua	27
Vaciado, llenado y purga del circuito de refrigeración	28
2- Embrague	29
Datos técnicos	29
Cambio del disco o del mecanismo	29
Cambio del cilindro de mando o del cilindro esclavo	29
Purga del circuito hidráulico	29
3- Caja de velocidades	30
Datos técnicos	30
Desmontaje y montaje de la caja de velocidades	30
Reglaje del mando de las marchas	31
4- Transmisiones	33
Datos técnicos	33
5- Dirección	34
Datos técnicos	34
Desmontaje y montaje de la columna de dirección	34
Desmontaje y montaje de la caja de dirección	34
Desmontaje y montaje de la bomba de asistencia	35
Vaciado, llenado y purga del circuito de asistencia	35
6- Tren delantero	36
Datos técnicos	36
Desmontaje y montaje de un elemento de suspensión	36
Desmontaje y montaje de un triángulo inferior	36
Desmontaje y montaje de la barra estabilizadora y el soporte de fijación	36
Desmontaje y montaje de una mangueta	37
Control y reglaje de la geometría	37
Cambio de un rodamiento de cubo	37
7- Tren trasero	38
Datos técnicos	38
Desmontaje y montaje de un elemento de suspensión	38
Control de la geometría	38
Desmontaje y montaje del eje trasero	38
Cambio de un rodamiento de cubo	38
8- Frenos	40
Datos técnicos	40
Cambio de las pastillas delanteras	41
Desmontaje y montaje de una pinza delantera	41
Desmontaje y montaje de un disco delantero	41

Desmontaje y montaje de un tambor trasero	41
Cambio de las mordazas de freno	41
Desmontaje y montaje del cilindro maestros	42
Desmontaje y montaje del servofreno	42
Reglaje del freno de mano	42
Purga del circuito hidráulico	43
Sistema antibloqueo	43
Control	43
Desmontaje y montaje del grupo hidráulico	44
Desmontaje y montaje de un captador de velocidad (delantero y trasero)	44
Controles eléctricos	44
Precauciones a tomar	44
Controles preliminares	44
9- Equipo eléctrico	46
Datos técnicos	46
Desmontaje y montaje de un alternador	48
Desmontaje y montaje del motor de arranque	48
Desmontaje y montaje de cuadro de instrumentos	48
Desmontaje y montaje de un proyector	48
Desmontaje de una luz trasera	48
Desmontaje y montaje del mecanismo limpiaparabrisas	48
Desmontaje del mecanismo limpiaventana trasera	49
Leyenda esquemas eléctricos	50
Esquemas eléctricos	50
10- Interiores y confort	61
Datos técnicos	61
Desmontaje y montaje del salpicadero	61
Cambio del filtro de aire del habitáculo	63
Desmontaje y montaje del motorventilador de calefacción	63
Desmontaje y montaje de bloque de calefacción	63
Desmontaje y montaje del radiador de calefacción	64
Climatización	64
Desmontaje y montaje del compresor	64
Desmontaje y montaje del condensador	65
Desmontaje y montaje del deshidratador	65
Desmontaje y montaje del evaporador	65
Vaciado y llenado del circuito frigorífico	65
Airbags	65
Normas de seguridad	65
Precauciones de manipulación	66
Precauciones de almacenamiento	66
Puesta fuera de servicio	66
Puesta en servicio	66
Desmontaje y montaje del módulo del lado del conductor	66
Calado del resorte espiral de airbag (contacto giratorio)	66
Desmontaje y montaje del módulo del lado de pasajero	66
11- Carrocería	67
Datos técnicos	67
Desmontaje y montaje del capó	67
Desmontaje y montaje del parachoques delantero	67
Desmontaje y montaje de una puerta	67
Desmontaje y montaje de una sujeción de puerta	67
Desmontaje y montaje del mecanismo de elevación	68
Desmontaje y montaje de un mecanismo de apertura de puerta	68
Desmontaje y montaje de una luna	68
Desmontaje y montaje del parachoques trasero	69
Desmontaje y montaje del portón	69

IDENTIFICACIÓN, LEVANTAMIENTO Y REMOLCADO

TABLA DE IDENTIFICACIÓN

Denominación comercial	Tipo	Tipo de motor	Cilindrada (cm³)/ Potencia (kW/CV)	Tipo de transmisión/ Nº de marchas
1.3 i	MFD001AJ8264	J4D	1 297/44/60	Mec.(iB5)/5
1.3 i Déclíc				
1.3 i Pack				
1.3 i Clim	MFD001AJA266			

PLACA DE CONSTRUCTOR (A)

La placa de constructor está fijada en el compartimento de motor al travesaño superior delantero. Incluye las indicaciones siguientes:

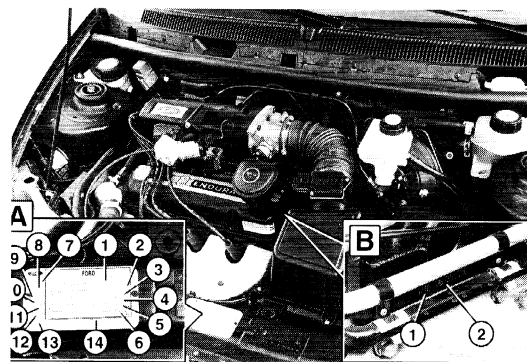
- 1. El número de homologación del tipo.
- 2. El número de identificación.
- 3. El peso total autorizado con carga.
- 4. El peso total rodante autorizado (no previsto).
- 5. El peso máximo autorizado sobre el eje delantero.
- 6. El peso máximo autorizado sobre el eje trasero.
- 7. El código der modalidad de conducción
(1: conducción por la izquierda -
2: conducción por la derecha).
- 8. El código del tipo de motor.
(JJ: motor 1.3 37 kW - J4: motor 1.3 44 kW).
- 9. El código del tipo de transmisión.
- 10. El código de la relación del par reductor
(B: 0,2463 - Z: 0,2785).
- 11. El código de guarnición interior.
- 12. El código de color.
- 13. La norma anticontaminación que se cumple
(K. CCE 2000 - U: 83 US - 1: CEE 96).
- 14. La versión.

TIPO DE MOTOR (B)

El tipo (1) y el número de serie (2) del motor están grabados en el bloque de cilindros, en el lado izquierdo.

NÚMERO DE IDENTIFICACIÓN (C) Y (D)

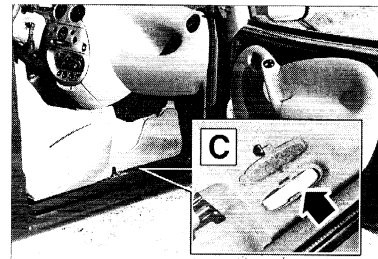
El número de identificación de 17 caracteres (norma CEE) grabado en el suelo, está escondido bajo una trampilla de plástico en el pie del asiento de pasajero delantero. También está inscrito en la placa de constructor y en el salpicadero, donde es visible a través del parabrisas desde el lado izquierdo.



TIPO Y PLACA DE LA CAJA DE VELOCIDADES (E)

El tipo está grabado encima del cárter de piñonería de la caja de velocidades.

La placa, que tiene la referencia de piezas de recambio de la caja de velocidades, está fijada en la cima del cárter de piñonería de la caja de velocidades, cerca de la válvula de mantenimiento de presión del mando del embrague.



CON EL GATO DEL COCHE

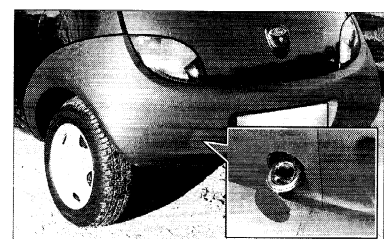
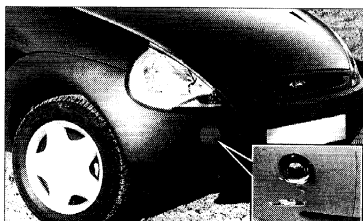
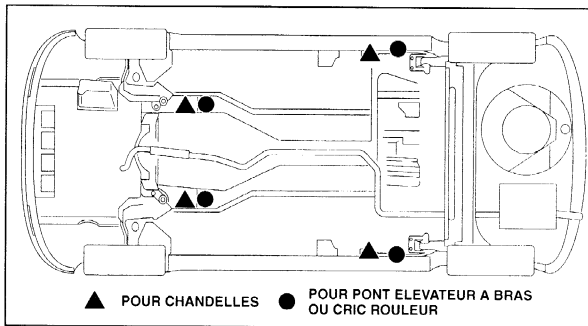
Hay previstos puntos de levantamiento en la parte delantera y la trasera, en ambos lados del vehículo. Se identifican mediante dos muescas practicadas en el borde los bajos de carrocería, bajo las cuales se coloca la cabeza del gato.

CON EQUIPO DE TALLER

Los bajos de carrocería tienen un total de 8 puntos previstos para el levantamiento del vehículo en el taller.

Tanto se puede recurrir a un gato de taller, para el levantamiento lateral del vehículo, como a un puente elevador de brazos, para el levantamiento completo.

En el primer caso, el gato debe estar provisto con un calzo de madera y es indispensable colocar caballetes de apoyo.



El remolcado se efectúa mediante un gancho desmontable que se suministra con las herramientas del coche. Hay previstos dos orificios roscados, con rosca a izquierdas, para colocar este gancho. Son accesibles después de desmontar una tapa de plástico dispuesta en el lado derecho en el parachoques delantero y en el lado izquierdo en el parachoques trasero.

1. MOTOR

Datos técnicos

GENERALIDADES

Motor de gasolina de cuatro tiempos y cuatro cilindros verticales, dispuesto transversalmente en la parte delantera del vehículo. Bloque de motor con camisas insertadas, culata de fundición y distribución por árbol de levas lateral arrastrado por cadena.

Tipo: J4D.
 Diámetro de cilindro: 73,96 mm.
 Carrera: 75,48 mm.
 Cilindrada: 1.297 cm³.
 Relación de compresión: 9,5 a 1.
 Presión de compresión: 13 a 16 bar.
 Potencia máx.:
 - CEE: 44 kW a 5.000 rpm.
 - DIN: 60 CV a 5.000 rpm.
 Par máx.:
 - CEE: 10,4 m.daN a 2.500 rpm.
 - DIN: 10,7 m.kg a 2.500 rpm.

CULATA

De fundición, con dos válvulas por cilindro y cámaras de combustión en cuña. Asientos de válvulas de escape insertados.

El centrado de la culata en el bloque de motor es asegurado por dos casquillos.

Defecto de planitud del plano de junta: máx. 0,25 mm.
 Rectificado del plano de junta no preconizado por el constructor.

JUNTA DE CULATA

Junta de materiales sintéticos sin amianto con ribetes de chapa metálica alrededor de los cilindros y cordón periférico de silicona.

Marca: Reinz o Erling.
 Sentido de montaje: inscripciones dirigidas hacia arriba.

TORNILLOS DE CULATA

Los tornillos, en número de 10, sólo se pueden reutilizar una vez. En este caso, es preciso marcar los tornillos con un golpe de punzón.

Antes del ensamblado, los tornillos se deben cepillar y untar con aceite de motor en las roscas y bajo las cabezas.

Orden de apriete: en cruz, empezando por los tornillos centrales.

VÁLVULAS

Dos por cilindro, dispuestas en línea e inclinadas 15° respecto al plano de junta. Son accionadas por un árbol de levas, por medio de empujadores y balancines.

Características (mm)	Admisión	Escape
Longitud	103,70 a 104,40	104,02 a 104,72
Diámetro de la cabeza	34,40 a 34,60	28,90 a 29,10
Diámetro de la cola :		
- Origen	7,025 a 7,043	6,999 a 7,017
- Reparación mayorada + 0,2	7,225 a 7,243	7,199 a 7,217
- Reparación mayorada + 0,4	7,425 a 7,443	7,399 a 7,417
Juego de cola/guía	0,020 a 0,069	0,046 a 0,095
Alzada de válv. sin juego	8,35	8,17

Juego de funcionamiento de las válvulas (en frío)

Admisión: 0,20 mm.
 Escape: - hasta el 20-11-96: 0,30 mm.
 - a partir del 21-11-96: 0,50 mm.

MUELLES DE VÁLVULA

Un muelle por válvula, idénticos en la admisión y el escape.

Diámetro interior: 20,25 a 20,75 mm.
 Diámetro de alambre: 3,77 a 3,83 mm.
 Altura libre: 41 mm.
 Número de espiras: 6.

BALANCINES

De aleación ligera.
 Reglaje del juego de las válvulas por tornillo.

ASIENTOS DE VÁLVULA DE ESCAPE

Asientos mecanizados e insertados por calado en la culata.

BLOQUE DE MOTOR

Bloque de fundición con camisas insertadas y caladas a presión.

Rectificado del plano de junta prohibido.

Diámetro de los alojamientos de las camisas (mm): 77,086 a 77,427.

Diámetro interior de las camisas (mm):

- clase 1: 73,940 a 73,950.
- clase 2: 73,950 a 73,960.
- clase 3: 73,960 a 73,970.
- Reparación mayorada +0,5: 74,500 a 74,510.
- Reparación mayorada +1: 75,000 a 75,010.

Anchura del apoyo central de cigüeñal: 22,040 a 22,100 mm.

Diámetro de los alojamientos de apoyos de cigüeñal (mm):

- Origen: 60,623 a 60,636.
- Reparación mayorada +0,38 (marca de color blanco): 61,003 a 61,016.

Diámetro de los apoyos de árbol de levas (mm):

- Origen: 42,888 a 42,918.
- Reparación: 43,396 a 43,420.

TREN ALTERNATIVO

CIGÜEÑAL

Cigüeñal de fundición de grafito esferoidal sobre cinco apoyos, equilibrado por cuatro contrapesos. El rectificado del cigüeñal está prohibido.

Diámetro de los apoyos (mm):

- Nominal: 56,980 a 57,000.
- Reparación minorada -0,254 (marca de color verde): 56,726 a 56,746.

Diámetro de los cuellos (mm):

- Nominal: 40,99 a 41,01.
- Reparación minorada -0,254 (marca de color verde): 40,74 a 40,76.
- Reparación minorada -0,508: 40,49 a 40,51.
- Reparación minorada -0,662: 40,24 a 40,26.

Juego axial (ajustado mediante arandelas de espesor junto al apoyo central, en el lado del bloque de motor): 0,05 a 0,26 mm.

Arandelas de reglaje del juego axial

2 arandelas de reglaje, dispuestas en ambos lados del apoyo central del cigüeñal, efectúan el reglaje del juego axial del mismo.

Sentido de montaje: cara ranurada en el lado del cigüeñal.

Espesor: - Origen: 2,80 a 2,85 mm.
 - Reparación mayorada: 2,99 a 3,04 mm.

Cojinetes de bancada

Los cojinetes de bancada son lisos en el lado de las tapas de bancada y ranurados en el lado del bloque de motor.

Anchura de los cojinetes (mm): 18,29 a 18,69.

Diámetro interior de los cojinetes (mm):

- Origen (marca de color amarillo en el surco): 57,009 a 57,056.
- Reparación minorada -0,254 (marca de color verde): 56,755 a 56,802.
- Reparación minorada -0,508: 56,501 a 56,548.
- Reparación minorada -0,762: 56,247 a 56,294.

BIELAS

Bielas de acero forjado con sección en "I" y cabeza de corte recto.
 Diámetro del alojamiento de la cabeza: 43,99 a 44,01 mm.
 Diámetro del alojamiento del pie: 17,99 a 18,01 mm.
 Juego en la cabeza: - radial: 0,006 mm a 0,060 mm.
 - axial: 0,100 a 0,250 mm.

Cojinetes de biela

Diámetro interior de los cojinetes (mm):
 - Origen: 41,016 a 41,050.
 - Reparación minorada -0,254 (marca de color verde en el surco): 40,966 a 41,000.
 - Reparación minorada -0,508: 40,516 a 40,550.
 - Reparación minorada -0,762: 40,266 a 40,300.
 - Reparación minorada -1,016: 40,016 a 40,050.

PISTONES

De aleación de aluminio, con 3 segmentos cada uno.
 Sentido de montaje: flecha en la cabeza orientada hacia el lado de la distribución.

Diámetro de los pistones (mm)*
 - Clase 1: 73,910 a 73,920.
 - Clase 2: 73,920 a 73,930.
 - Clase 3: 73,930 a 73,940.
 - Reparación de origen: 73,930 a 73,955.
 - Reparación mayorada +0,5: 74,460 a 74,485.
 - Reparación mayorada +1: 74,960 a 74,985.

Juego del pistón en su cilindro:
 - Origen: 0,02 a 0,04 mm.
 - Reparación: 0,015 a 0,05 mm.

*Medido a una distancia de 42 mm de la cabeza del pistón.

SEGMENTOS

Tres por pistón.
 Sentido de montaje: marca dirigida hacia arriba y separación de los cortes colocando el segmento rascador alineado con el bulón de pistón y desplazando los de compresión y fuego 90 y 180° respectivamente respecto al primero.

Juego en el corte: - Fuego: 0,25 A 0,45 MM.
 - Compresión: 0,45 a 0,75 mm.
 - Rascador: 0,20 a 0,50 mm.
 Juego segmento/ranura: - Fuego: máx. 0,2 mm.
 - Compresión: máx. 0,1 mm.

BULONES DE PISTÓN

Bulón de acero rectificado, montado libre en el pistón y apretado en la biela.
 Longitud: 63,6 a 64,4 mm.
 Diámetro: - marca blanca: 18,026 a 18,029 mm.
 - marca roja: 18,029 a 19,032 mm.
 - marca azul: 18,032 a 18,035 mm.
 - marca amarilla: 18,035 a 18,038 mm.
 Juego bulón/biela a 20°C: apriete de 0,016 a 0,048 mm.
 Juego bulón/pistón a 20°C: 0,008 a 0,014 mm.

VOLANTE MOTOR

Está fijado con 6 tornillos al cigüeñal y el centrado es asegurado por un tetón en éste.

DISTRIBUCIÓN

Distribución por árbol de levas lateral, alojado en el bloque de motor y arrastrado por una cadena desde el cigüeñal. Acciona las válvulas por medio de empujadores, varillas y balancines.

DIAGRAMA DE DISTRIBUCIÓN

Avance de Apertura de Admisión: 18° antes de PMS.
 Retraso de Cierre de Admisión: 38° después de PMI.
 Avance de Apertura de Escape: 45° antes de PMI.
 Retraso de Cierre de Escape: 7° después de PMS.

ÁRBOL DE LEVAS

Árbol de levas lateral, de fundición, arrastrado por cadena, que gira sobre 3 apoyos.
 Está retenido por una brida de tope fijada por dos tornillos al bloque de motor.
 La rueda dentada del árbol de levas está equipada con una diana colocada frente al captador de posición, necesaria para la unidad de control de gestión del motor.
 Alzada de levas: - Admisión: 5,25 mm.
 - Escape: 5,14 mm.

Diámetro de los apoyos: 39,615 a 39,635 mm.
 Diámetro interior de los cojinetes de apoyos de árbol de levas:
 - Origen: 39,662 a 39,682 mm.
 - Reparación: 39,662 a 39,713 mm.
 Espesor de la brida de tope: 4,457 a 4,508 mm.
 Juego axial del árbol de levas: 0,02 a 0,19 mm.

CADENA

Cadena simple de distribución.
 Número de eslabones: 46.
 Longitud: 438,15 mm.

EMPUJADORES

De acero templado.
 Diámetro exterior: 13,081 a 13,094 mm.
 Juego empujador/bloque de motor: 0,016 a 0,062 mm.

LUBRICACIÓN

Lubricación a presión por bomba de aceite de rotores.
 Las versiones sin climatización están equipadas con un cárter de aceite de chapa, mientras que las versiones con climatización están provistas con un cárter de aluminio sobre el que se fija el compresor.

BOMBA DE ACEITE

Bomba de rotores fijada a la parte trasera del bloque de motor y arrastrada desde el árbol de levas por piñones. Válvula de descarga integrada en el cuerpo de la bomba.
 Presión de aceite mín. a 80°C:
 - en ralentí: 0,6 bar.
 - a 2.000 rpm: 1,5 bar.
 Tarado de la válvula de descarga: 2,41 a 2,96 bar.
 Juego radial de rotor exterior/rotor interior: 0,051 a 0,127 mm.
 Juego radial de rotor exterior/cuerpo: 0,140 a 0,260 mm.
 Juego axial entre los rotores y la tapa: 0,025 a 0,060 mm.

MANCONTACTO DE PRESIÓN

Está atornillado en el centro de la parte trasera del bloque de motor, encima del conjunto de bomba y filtro de aceite. Capta la presión de aceite existente en la rampa principal de lubricación y permite el encendido del testigo de alarma del cuadro de instrumentos en caso de presión de aceite insuficiente.

FILTRO DE ACEITE

Filtro de cartucho recambiable atornillado en la parte trasera del bloque de motor, directamente sobre el cuerpo de la bomba.
 Marca y tipo: Motorcraft EFL 500.
 Periodicidad de mantenimiento: cambio en cada vaciado de aceite de motor.

ACEITE DE MOTOR

Capacidad teórica: 3,40 litros.
 Capacidad práctica (con filtro): 3,25 litros.
 Preconización: aceite multigrado de viscosidad SAE 10W30, 10W40, 5W30 o 5W40 según normas API SG/CD o SH/CD, o ACEA A1-96 o B1-96 o Ford WSS-M2C912-A1.
 Periodicidad de mantenimiento: cambio cada 15.000 o cada año.

REFRIGERACIÓN

Refrigeración por líquido anticongelante de protección permanente. Circuito cerrado con radiador de aluminio, vaso de expansión, bomba de agua, termostato y motorventilador accionado por un relé simple (sin climatización) o por un relé doble (con climatización) gobernado por la UC de gestión del motor.

RADIADOR

De aluminio, con haz horizontal, colocado en la parte delantera del vehículo.

VASO DE EPXANSIÓN

De plástico, fijado a la izquierda del compartimento del motor, cerca del elemento de suspensión.

TERMOSTATO

De elemento termostatable, alojado en una caja integrada en la culata, en el lado derecho.

Sentido de montaje: cuerpo y muelle hacia abajo.

Temperatura de principio/fin de apertura: no comunicada.

BOMBA DE AGUA

Bomba centrífuga arrastrada desde el cigüeñal por una correa poliúve, común con el arrastre de todos los accesorios.

CORREA DE BOMBA DE AGUA

Correa poliúve común con todos los accesorios y arrastrada desde el cigüeñal.

Tensión: asegurada por un rodillo tensor automático.

TESTIGO DE ALARMA DE TEMPERATURA

De color rojo, está situado en el cuadro de instrumentos. La UC de gestión del motor gobierna su conexión a masa por su borne 98. Su parpadeo señala que se ha constatado un sobrecalentamiento del motor.

MOTOVENTILADOR

Motoventilador eléctrico gobernado por la UC de gestión del motor, con 1 velocidad sin climatización y 2 velocidades con climatización. Colocado detrás del radiador.

RELÉ DE MOTOVENTILADOR DE REFRIGERACIÓN

Sin climatización

Un relé simple situado en la platina portarrelés de la caja de fusibles del habitáculo. La UC gestiona la conexión a masa de su circuito de control.

Resistencia del bobinado de control: no comunicada.

Con climatización

Un relé doble con climatización, situado en el compartimento del motor, detrás del paso de rueda izquierdo. La conexión a masa de los dos circuitos de control es gestionada por la UC. La primera etapa del relé alimenta en directo el motoventilador para el funcionamiento a la velocidad superior. La segunda etapa alimenta al motoventilador a través de una resistencia para el funcionamiento a la velocidad inferior.

Tipo: 12V 50/20A.

Resistencia del bobinado de control: 95 ohmios.

LÍQUIDO REFRIGERANTE

Capacidad: 5,4 litros.

Preconización: mezcla de agua + anticongelante al 40% (protección hasta -15°C), según norma Ford ESD M97B49-A.

Periodicidad de mantenimiento: sin cambio preconizado; control del nivel y de la densidad de anticongelante cada 15.000 km o cada año.

ALIMENTACIÓN DE CARBURANTE

Sistema de alimentación de carburante constituido por un depósito, una electrobomba sumergida, un filtro, un regulador de presión de alimentación y 4 inyectores.

Recuperación de los vapores de carburante procedentes del depósito en el filtro de carbono activo.

Tipo de inyección: Ford EEC V.

DEPÓSITO

De chapa embutida, situado bajo la carrocería, delante del eje trasero.

Capacidad: 42 litros.

Preconización del carburante: gasolina sin plomo mín. 95 RON.

BOMBA DE CARBURANTE

Electrobomba acoplada al medidor de nivel y sumergida en el depósito. Es gobernada por la UC de gestión de motor a través de un relé y el contactor de inercia. Es accesible después de desmontar la banqueta trasera, a través de un orificio realizado en el suelo en el lado izquierdo para efectuar controles eléctricos. En todo caso, su desmontaje requiere el del depósito de carburante.

Caudal: 80 litros/hora a 3 bar.

Tensión de alimentación: 12 voltios.

Resistencia interna: 0,7 ohmios.

FILTRO DE CARBURANTE

Filtro colocado bajo la carrocería, fijado sobre el depósito de carburante en su parte delantera izquierda.

Sentido de montaje: flecha en el cuerpo del filtro orientada en el sentido de la circulación de carburante.

Marca y tipo: Motorcraft 92 FB-9155-AB.

Periodicidad de mantenimiento: cambio cada 90.000 km.

REGULADOR DE PRESIÓN DE CARBURANTE

Regulador mecánico de membrana en función de la presión existente en el colector de admisión. Está situado en el extremo izquierdo de la rampa de inyección.

Presión de regulación: 2,7 bar.

INYECTORES

Cuatro inyectores electromagnéticos (un inyector por cilindro) fijados a la rampa de inyección.

Tensión de alimentación: 12 voltios.

Resistencia: 16,42 ohmios.

FILTRO DE CARBÓN ACTIVO

Está situado debajo del suelo detrás del eje trasero.

Marca y tipo: Motorcraft 97KB-9E857-A.

ELECTROVÁLVULA DE FILTRO DE CARBÓN ACTIVO

Gobernada por la UC de gestión de motor, está situada en el centro de la chapa de apoyo del salpicadero, en el compartimento del motor. Permite la reaspiración de los vapores de carburante bajo ciertas condiciones de funcionamiento del motor. En reposo, la electroválvula está cerrada.

Tensión de alimentación de la electroválvula: 12 voltios.

Resistencia interna de la electroválvula: 63,5 ohmios.

ALIMENTACIÓN DE AIRE

FILTRO DE AIRE

Filtro seco de elemento de papel recambiable alojado en una caja situada entre el motor y la batería, en el compartimento del motor.

Marca y tipo: Motorcraft 97KB-9601-AB.

Periodicidad de mantenimiento: cambio cada 40.000 km.

CAJA DE LA MARIPOSA

La caja de la mariposa está fijada al colector de admisión. Contiene la mariposa y el captador de posición de la mariposa.

Marca y tipo: Motorcraft 97BF-AD97970408.

REGULADOR DE RALENTÍ

Motor paso a paso fijado al colector de admisión después de la caja de la mariposa, el cual ajusta el régimen de ralentí en un valor determinado actuando sobre la sección de paso de un conducto montado en derivación de la caja de la mariposa.

Tensión de alimentación: 12 voltios.

Resistencia: 6 a 13 ohmios.

Marca y tipo: Motorcraft 95BF-9F715-A8.

GESTIÓN DE MOTOR

Dispositivo de inyección multipunto secuencial gobernada por una UC que gestiona también el encendido. Utiliza como informaciones principales la posición angular de la mariposa, la temperatura del aire de admisión, la temperatura de líquido refrigerante, la cantidad de aire aspirada por el motor, el régimen de motor, la posición del árbol de levas y el contenido en oxígeno de los gases de escape.

Encendido cartográfico por distribución estática del tipo de chispa perdida. Bobina doble de cuatro salidas gobernada directamente por la UC.

UNIDAD DE CONTROL

UC electrónica de microprocesador digital programado con 104 terminales. Está situada en el habitáculo detrás de la guarnición del montante delantero izquierdo. Gestiona simultáneamente la inyección y el encendido en función

de las señales emitidas por las sondas y captadores. En ella se integra también una función de autodiagnóstico y además realiza una protección contra los sobrerregímenes. Ésta ajustada a 5.450 rpm permanentemente y a 5.675 rpm temporalmente.

En caso de fallo de un actuador o un captador, la UC puede, según sea la anomalía, hacer funcionar el motor en modalidad de emergencia.

Si el vehículo está equipado con un dispositivo antiarranque, la UC compara la señal emitida por el transponedor con la que tiene en memoria a fin de permitir o no la alimentación del sistema.

Marca y tipo: Ford EEC V (Motorcraft 97KB-12A650-BC).

CONTACTOR DE INERCIA

Este contactor, fijado sobre el montante delantero derecho detrás de la guarnición de debajo del salpicadero, corta la alimentación eléctrica de la bomba de carburante en caso de choque del vehículo. Está ajustado para intervenir a partir de un cierto umbral de deceleración.

Su funcionamiento se puede restablecer apretando el botón del contactor, accesible a través de un orificio previsto en la parte baja de la guarnición del montante delantero derecho.

RELÉ PRINCIPAL

Está situado en la platina portarrelés de la caja de fusibles del habitáculo. Funciona cada vez que se da el contacto y alimenta la UC y la sonda Lambda.

Resistencia del bobinado de control: 125 ohmios.

RELÉ DE BOMBA DE CARBURANTE

Está situado en la platina portarrelés de la caja de fusibles del habitáculo. Funciona cada vez que se da el contacto y de forma temporizada. La UC gestiona la conexión a masa de su circuito de control.

Resistencia del bobinado de control: 125 ohmios.

RELÉ DE CLIMATIZACIÓN

Cuando el vehículo está equipado con climatización, la UC gobierna la puesta en marcha del compresor a través de su embrague.

El relé está situado a la derecha en el compartimento del motor, sobre la chapa del salpicadero, detrás del paso de rueda. Alimenta el embrague del compresor de climatización. La UC gestiona la conexión a masa de su circuito de control a fin de que la potencia absorbida por el compresor no perturbe el funcionamiento del motor. Y especialmente, para que éste proporcione su potencia máxima cuando se requiera. En este caso, el funcionamiento del compresor es interrumpido temporalmente.

En ralentí, si es solicitado el compresor de climatización, la UC eleva previamente el régimen del motor por medio del regulador de ralentí antes de permitir la alimentación del compresor.

Tipo: 12V 40/30A.

Resistencia del bobinado de control: 95 ohmios.

CAUDALÍMETRO DE AIRE

Caudalímetro de masa de filamento caliente fijado a la salida de la caja de filtro de aire.

Su señal sirve para la regulación de ralentí, para la determinación de la cantidad de carburante inyectada y del punto de encendido y, por lo tanto, de la riqueza de la mezcla y de la reaspiración de los vapores de carburante.

Marca y tipo: Motorcraft 96FP-12B579-AB.

Resistencias (medidas en los bornes del caudalímetro):

- entre bornes 2 y 4: 118.800 ohmios.
- entre bornes 2 y 5: 121.300 ohmios.

CAPTADOR DE POSICIÓN DE LA MARIPOSA

Potenciómetro monopista sobre el que se desplaza un cursor, fijado a la caja de la mariposa en el extremo del eje de la mariposa. Es alimentado por la UC a una tensión de 5 voltios y transmite a ésta una tensión directamente proporcional a la posición angular de la mariposa.

Resistencia (medida en los bornes del captador):

- entre bornes 1 y 3: 3.670 ohmios.
- entre bornes 1 y 2:
 - . Pie levantado: 3.091 ohmios.
 - . Plena carga: 242 ohmios.
- entre bornes 2 y 3:
 - . Pie levantado: 731 ohmios.
 - . Plena carga: 3.548 ohmios.

SONDA DE TEMPERATURA DE AIRE

Termistancia con coeficiente de temperatura negativo (NTC) fijada en el lado

izquierdo de la caja de filtro de aire.

Su señal sirve para la determinación de la cantidad de carburante inyectada y para la regulación del régimen.

Temperatura/resistencia:

- 10°C/58.750±8.800 ohmios.
- 20°C/37.300±5.500 ohmios.
- 30°C/24.270±3.600 ohmios.
- 40°C/16.150±2.400 ohmios.
- 50°C/10.970±1.600 ohmios.
- 60°C/7.700±1.200 ohmios.
- 70°C/5.370±800 ohmios.
- 80°C/3.840±600 ohmios.
- 90°C/2.800±400 ohmios.
- 100°C/2.070±300 ohmios.
- 110°C/1.550±200 ohmios.
- 120°C/1.180±200 ohmios.

SONDA DE TEMPERATURA DE LÍQUIDO REFRIGERANTE

Termistancia de coeficiente de temperatura negativo (NTC), atornillada detrás del motor, en el lado derecho, en el colector de admisión, cuyas características son idénticas a la sonda de temperatura de aire.

Su información sirve para la determinación de la cantidad de carburante, para la regulación del régimen de ralentí, para el control del embrague del compresor de climatización, para el reglaje del avance del encendido y la reaspiración de los vapores de carburante.

CAPTADOR DE POSICIÓN DEL ÁRBOL DE LEVAS

Captador inductivo fijado detrás el motor, en el cárter de distribución, y colocado frente a una leva en el piñón del árbol de levas. Transmite a la UC una señal que permite a ésta identificar la posición del cilindro nº 1.

Su información sirve para la determinación del punto de inyección.

Su posición y su entrehierro no son ajustables.

Resistencia medida en los bornes del captador: 515 ohmios.

CAPTADOR DE RÉGIMEN Y POSICIÓN DEL CIGÜEÑAL

Captador electromagnético fijado a la parte delantera del bloque de motor y dispuesto frente al volante motor. Transmite a la UC una tensión alterna de frecuencia variable.

Sirve para la determinación del calado de la inyección y la cantidad de carburante inyectada, para el reglaje del avance del encendido y para la regulación del régimen de ralentí.

Su posición y su entrehierro no son ajustables.

Resistencia interna: 435 ohmios.

CAPTADOR DE VELOCIDAD DEL VEHÍCULO

Captador del tipo de efecto Hall fijado a la caja de velocidades y arrastrado por la toma de movimiento del velocímetro. Es alimentado a una tensión de 12 voltios. La información que transmite sirve para la regulación del régimen de ralentí y el corte en deceleración.

SONDA LAMBDA

Está colocada en el colector de escape antes del catalizador. Es del tipo de calentamiento eléctrico interno. Transmite a la UC una tensión variable entre 0,1 y 1 voltio en función de la riqueza de la mezcla, en la que influye directamente, al igual que en la reaspiración de los vapores de carburante. Su información no se tiene en cuenta en la fase de subida de temperatura del motor.

Marca y tipo: Bosch 0 258 003 713.

Resistencia medida entre los bornes 3 y 4 de la sonda: máx. 4 ohmios.

MANOCONTACTO DE PRESIÓN DE ASISTENCIA DE DIRECCIÓN

Está atornillado en la tubería de alta presión de alimentación de la válvula distribuidora de la caja de dirección, situada en la parte posterior izquierda del compartimento del motor.

El manocontacto está cerrado en reposo y se abre cuando la presión de asistencia alcanza un cierto umbral. Entonces informa a la UC por su borne 31 para que éste pueda contrarrestar la caída de régimen del motor debida a la absorción de energía de la bomba, especialmente en ralentí.

Tensión de alimentación: 8,5 voltios.

Resistencia:

- Presión baja (contacto cerrado): máx. 0,5 ohmios.
- Presión alta (contacto abierto): infinito.

PRESOSTATO DE CLIMATIZACIÓN

Está atornillado en la tubería de alta presión situada a la derecha en el compartimento del motor, detrás del paso de rueda derecho.

La 1ª etapa del presostato está abierta en reposo. Cuando la presión alcanza un cierto umbral, alimenta los circuitos de potencia de los relés de selección de climatización y de climatización.

La 2ª etapa está cerrada en reposo. Se abre cuando la presión alcanza un cierto umbral, lo cual corta la conexión a masa del borne 86 de la UC para permitir a ésta el contrarrestar la caída del régimen debida a la absorción de energía del compresor, especialmente en ralentí.

Tensión de alimentación: 12 voltios.

Resistencia:

- 1ª etapa:
 - . Presión baja (contacto abierto): infinita.
 - . Presión alta (contacto cerrado): máx. 0,5 ohmios.
- 2ª etapa:
 - . Presión baja (contacto cerrado): máx. 0,5 ohmios.
 - . Presión alta (contacto abierto): infinita.

CONECTOR DE ÍNDICE DE OCTANO

Está situado en el compartimento del motor, detrás del paso de rueda izquierdo. Permite, cuando está desenchufado, utilizar un carburante de índice de octano inferior a 95 RON, ya que la UC modifica la cartografía del encendido.

CONTACTOR DE EMBRAGUE

Hay un contactor colocado en el extremo del pedal de embrague que permite conocer a la UC la posición del mismo. En posición de reposo, el contactor está abierto, lo que corresponde a la posición embragada.

Tensión de alimentación: 5 voltios.

Resistencia:

- Pedal embragado (contacto abierto): infinita.
- Pedal desembragado (contacto cerrado): máx. 0,5 ohmios.

BOBINA DE ENCENDIDO

Bobina de encendido con cuatro salidas de alta tensión, que tiene dos bobinados primarios y dos bobinados secundarios. Cada bobinado alimenta simultáneamente los cilindros 1-4 o 2-3 (cilindro nº 1 en el lado de la distribución). Está fijada al bloque de motor, bajo el colector de admisión.

Resistencia primaria: 0,4 a 0,6 ohmios.

Resistencia secundaria: 10.500 a 16.500 ohmios.

BUJÍAS

Marca y tipo: Motorcraft AGRF 22PP1.

Separación entre electrodos: 1 mm.

PUESTA A PUNTO

Régimen de ralentí (no ajustable): 875±50 rpm.

Contenido de CO (no ajustable): máx. 0,5 %.

Contenido en CO₂: 14'5 a 16%

Contenido en O₂: 0'1 a 0'5%

Contenido en HC: 100 ppm

Avance del encendido: no ajustable.

PARES Y ÁNGULOS DE APRIETE (daN.m o m.kg y grados)

Tornillos de culata (lubricados en roscas y bajo las cabezas):

- 1ª fase: 3.

- 2ª fase: 90°.

- 3ª fase: 90°.

Rampa de balancines: 4,3.

Colector de admisión: 1,8.

Captador de posición de árbol de levas: 1.

Piñón de árbol de levas: 2,8.

Cárter de distribución: 0,9.

Brida de árbol de levas: 1,1.

Tapa de culata: 0,6.

Tapas de biela (tornillos nuevos):

- 1ª fase: 4.

- 2ª fase: 90°.

Tapa portarretén trasera: 1,8.

Tapas de bancada (tornillos nuevos): 9,5.

Volante motor: 6,7.

Tensor de cadena: 0,8.

Captador de posición y de régimen de cigüeñal: 0,5.

Polea de cigüeñal: 11,5.

Bomba de agua: 1.

Tapa de termostato: 2.

Bomba de aceite a bloque de cilindros: 1,8.

Tapa de bomba de aceite: 1.

Filtro de aceite (con junta lubricada): 1,5.

Cárter de aceite:

- 1ª fase (orden alfabético): 0,7.

- 2ª fase (orden numérico): 1.

- 3ª fase (orden alfabético): 1 (motor caliente)

Colector de escape: 2,3.

Brida de catalizador: 4,7.

Tapón de vaciado de aceite: 2,5.

Tubo de varilla de nivel de aceite: 2,1.

Manocontacto de presión de aceite: 2.

Bujías de encendido: 1,7.

Soporte derecho de motor:

- Tuercas: 6,3.

- Tornillos: 5.

Soporte de caja de velocidades a carrocería: 6,8.

Soporte de reacción a caja: 8,4.

Tornillo central de soporte de reacción: 12.

Consejos prácticos

ENCENDIDO Y ALIMENTACIÓN FORD EEC V

Sistema de inyección multipunto indirecta secuencial Ford EEC V gestionado por una UC digital programada. Gestiona el avance del encendido y el tiempo de carga de la bobina. La distribución de la alta tensión es completamente estática y recurre a una bobina doble de cuatro salidas del tipo de chispa perdida.

Esta UC está equipada con una memoria reprogramable "FLASH-EPROM" que permite, en caso de una evolución del calibrado, modificar el contenido de la memoria de la UC sin desarmarla ni intercambiarla. La operación consiste en introducir el programa en la UC por medio del equipo especial del constructor a través del enchufe de diagnóstico.

Constitución y funcionamiento

ALIMENTACIÓN ELÉCTRICA

La UC posee una alimentación permanente por medio de su borne 55. Esta alimentación está protegida por un fusible (F4 de 3A) situado en la caja de fusibles del habitáculo.

Al dar el contacto, la tensión de batería es aplicada a los bornes 71 y 97 de la UC a través del relé principal y protegida por un fusible (F20 de 15A) situado en la caja de fusibles del habitáculo. A continuación de esta acción, también son alimentados los órganos siguientes: los cuatro inyectores, el captador de

velocidad del vehículo, la electroválvula de filtro de carbón activo, el regulador de ralentí y el caudalímetro de aire.

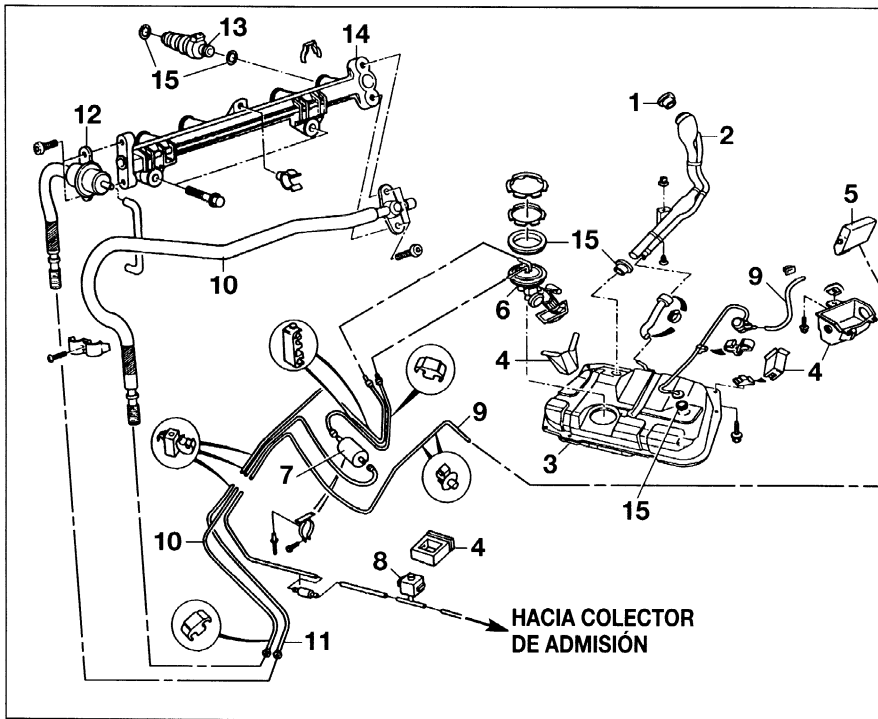
La conmutación del relé principal alimenta también la resistencia calefactora de la sonda Lambda a través de un fusible (F27 de 10A) situado en la caja de fusibles del habitáculo. La bobina de encendido también es alimentada en el borne 2 de su conector después de dar el contacto, que es protegido por un fusible (F17 de 10A) situado en la caja de fusibles del habitáculo.

Simultáneamente al contacto, la UC conecta a masa su borne 80 (54 con dispositivo antiarranque), lo cual cierra el circuito de control del relé de bomba de carburante, a través de un fusible (F20 de 15A) y alimenta entonces de potencia su borne 40 así como la bomba de carburante por medio del contactor de inercia, a través del fusible F19 (10A).

Por su borne 40, la UC controla el funcionamiento del relé de bomba de carburante y vigila la alimentación de ésta.

Si al cabo de 3 segundos aprox. no se ha efectuado ninguna tentativa de puesta en marcha del motor (recepción de la señal procedente del captador de régimen y de posición del cigüeñal), la UC corta la conexión a masa de su borne 80, suprimiendo con ello la alimentación eléctrica de la bomba de carburante. Esta alimentación sólo se restablecerá si la UC recibe la señal procedente del captador de régimen y de posición del cigüeñal. Si el motor se para (por ejemplo, porque se cala) y continúa el contacto dado, la temporización es también de 3 segundos.

El contactor de inercia, situado sobre el montante delantero derecho en el habitáculo, corta la alimentación eléctrica de la bomba de carburante en caso de choque del vehículo para evitar cualquier riesgo de incendio. Está ajustado para intervenir a partir de un cierto umbral de deceleración. Se puede restablecer su funcionamiento apretando el botón situado en la cúspide del contactor, accesible a través de un orificio en la parte baja de la guarnición del montante delantero derecho.



ALIMENTACIÓN DE CARBURANTE

1. Tapón de depósito - 2. Brocal de llenado - 3. Depósito de carburante - 4. Soporte - 5. Filtro de carbón activo - 6. Conjunto de bomba y medidor de nivel de carburante - 7. Filtro de carburante - 8. Electroválvula de filtro de carbón activo - 9. Tubo de evacuación de los vapores de carburante - 10. Tubo de alimentación - 11. Tubo de retorno - 12. Regulador de presión - 13. Inyector - 14. Rampa de inyección - 15. Junta.

ALIMENTACIÓN DE CARBURANTE

Una electrobomba sumergida en el depósito impulsa el carburante a través de un filtro hasta la rampa de alimentación de los inyectores. Un regulador de membrana mantiene una presión constante de 2,7 bar en los inyectores. El sobrante de carburante vuelve al depósito por una tubería.

El tapón de depósito es totalmente hermético y la bomba con el aire libre se efectúa mediante una tubería que une el brocal de llenado con el filtro de carbón activo. El filtro de carbón activo permite liberar los vapores de carburante de los hidrocarburos contaminantes antes de reintroducirlos en el colector de admisión a través de una electroválvula gobernada por la UC, la cual sólo permite el paso de los vapores filtrados en determinadas condiciones de funcionamiento del motor.

ALIMENTACIÓN DE AIRE

El aire fresco es aspirado por la rejilla de calandra, en el lado izquierdo del compartimento del motor, y luego es depurado por un filtro situado en una caja colocada entre la batería y el motor.

Una electroválvula, que hace la función de regulador de ralentí, se encarga de regular una sección de paso de un conducto de aire montado en derivación de la mariposa, a fin de gobernar el régimen de ralentí del motor en función de las condiciones de funcionamiento de éste.

GESTIÓN DE MOTOR

Captadores e informaciones recibidas por la unidad de control

Se distinguen dos tipos de captadores, denominados "activos" o "pasivos", que se caracterizan por su tipo de funcionamiento interno debido a su construcción. Los captadores activos funcionan de una manera autónoma, es decir, que no tienen necesidad de ninguna alimentación eléctrica exterior para funcionar y emitir una señal. Por contra, los captadores pasivos requieren una alimentación eléctrica exterior para emitir una señal, la cual, en la mayoría de los casos es procesada directamente a través de la propia alimentación eléctrica del captador. La UC recibe las informaciones siguientes:

- Masa de aire admitida: hay un caudalímetro colocado a la salida de la caja de filtro de aire. Está constituido por un venturi que produce una depresión en un conducto en derivación. En éste hay alojado un filamento caliente y una sonda de temperatura. El módulo de estabilización del caudalímetro se esfuerza por mantener en la sonda una temperatura constante bajo el efecto del paso

de aire, lo que permite a la UC conocer, en función de la señal recibida, la masa de aire admitida.

- Posición angular de la mariposa: un captador informa a la UC de la posición angular de la mariposa. Es alimentada a una tensión de 5 voltios y transmite una tensión variable según la posición angular de la mariposa.

- Velocidad de rotación y posición del cigüeñal: un captador inductivo colocado frente a una diana situada en el volante motor emite una tensión sinusoidal proporcional al régimen del motor y a la posición del cigüeñal.

- Contenido en oxígeno de los gases de escape: una sonda Lambda colocada en el tubo delantero de escape emite una tensión variable según el contenido en oxígeno de los gases de escape, que está directamente relacionada con la calidad de la mezcla.

La UC adapta, a su vez, la riqueza en función de la tensión emitida por la sonda.

- Temperatura del líquido refrigerante: es transmitida por medio de una termistancia de tipo NTC (Coeficiente de Temperatura Negativo) cuya resistencia interna disminuye proporcionalmente al aumento de la temperatura del líquido refrigerante.

- Temperatura del aire de admisión: es transmitida por medio de una termistancia tipo NTC (Coeficiente de Temperatura Negativo) cuya resistencia interna disminuye proporcionalmente al aumento de la temperatura del aire de admisión.

- Posición del árbol de levas: hay un captador colocado frente a una diana situada en el extremo del piñón del árbol de levas. Envía una señal que, en correlación con la enviada por el captador de régimen y posición del cigüeñal, permite a la UC deducir qué cilindro está en fase de admisión y puede con ello inicializar las fases de inyección y encendido en el cilindro correspondiente.

- Velocidad de desplazamiento del vehículo: un captador de efecto Hall montado en la caja de velocidades proporciona una señal proporcional a la velocidad del vehículo a fin de que la UC pueda optimizar la gestión del sistema.

- Paro/marcha de la climatización (si lleva el vehículo): la puesta en servicio de la climatización es gobernada por la UC que, según las condiciones de funcionamiento del motor, permite o impide la alimentación eléctrica del embrague del compresor. La UC rehúsa la puesta en marcha del compresor en el momento del arranque y cuando se requiere la potencia máxima del motor.

- Presión de aceite de asistencia de dirección: un manómetro, situado en la salida de alta presión de la bomba de asistencia de dirección, informa a la UC cuando la presión de asistencia alcanza un cierto umbral a fin de que ésta pueda contrarrestar la caída de régimen debida a la absorción de energía por la bomba.

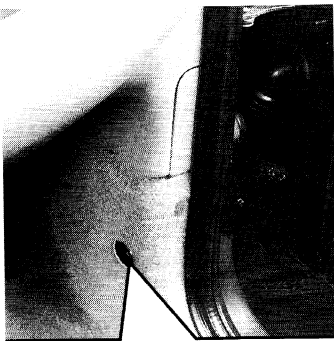
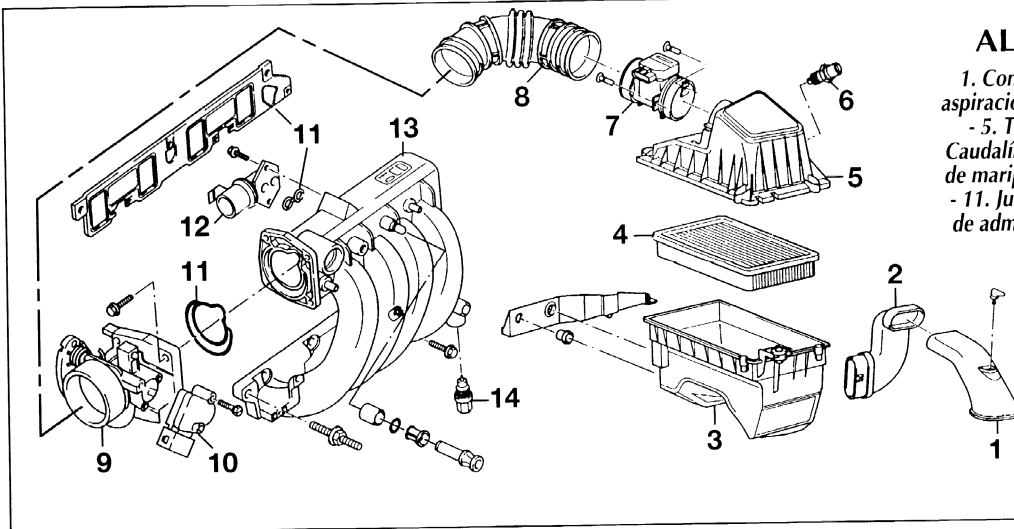
- Presión de fluido refrigerante: un presostato situado en la tubería de alta presión del circuito de climatización informa a la UC de la selección de la climatización y, por lo tanto, de la puesta en marcha del compresor a fin de permitir a la UC que contrarreste la caída de régimen debida a la absorción de energía por el compresor.

- Índice de octano: un conector provisto con un puente informa a la UC sobre el índice de octano del carburante utilizado. Si se ha retirado el puente, la UC adopta una cartografía de encendido diferente. Esto es aplicable en caso de utilización de carburante con índice de octano superior a 95 RON.

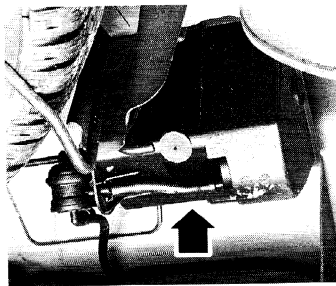
- Información de la posición del pedal de embrague: un contactor informa a la UC sobre la posición del pedal de embrague para que ésta evite las sacudidas en el momento de los cambios de marcha.

ALIMENTACIÓN DE AIRE

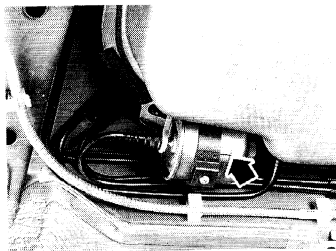
1. Conducto de entrada de aire - 2. Conducto de aspiración - 3. Caja de filtro de aire - 4. Filtro de aire - 5. Tapa - 6. Sonda de temperatura de aire - 7. Caudalímetro de aire - 8. Conducto de aire - 9. Caja de mariposa - 10. Captador de posición de mariposa - 11. Junta - 12. Regulador de ralentí - 13. Colector de admisión - 14. Sonda de temperatura de líquido refrigerante.



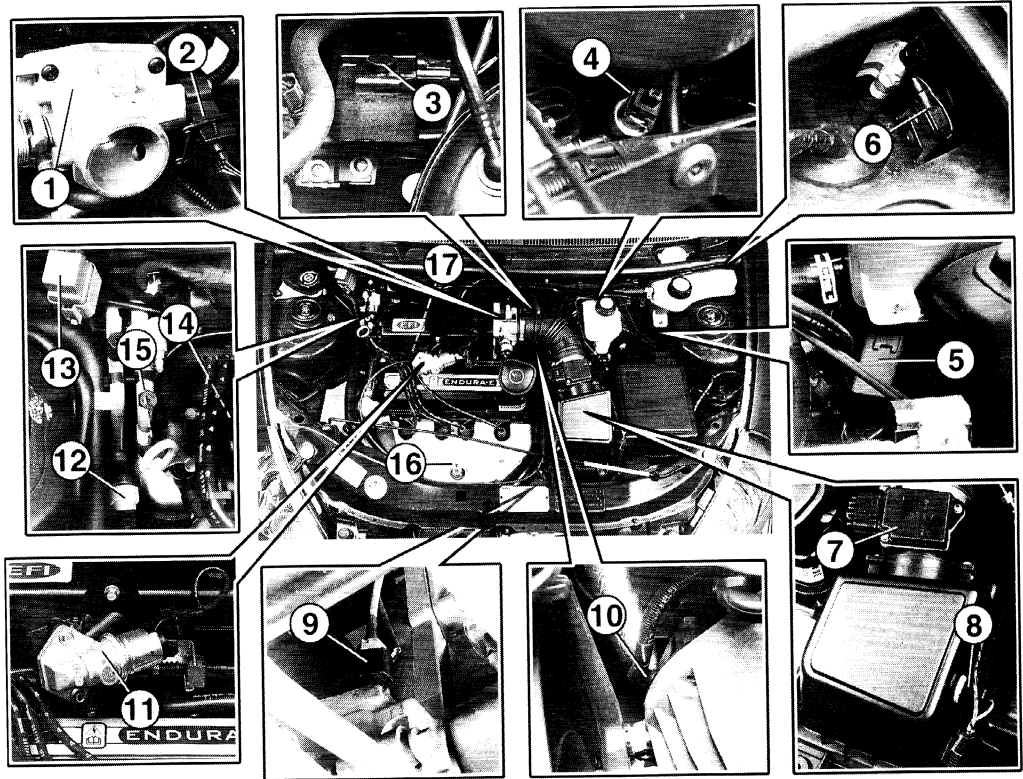
Vista del montante delantero derecho. Situación del contactor de inercia.



Situación del filtro de carbón activo.



Situación del filtro de carburante. Al cambiarlo, tener cuidado de orientar la flecha del cuerpo de filtro en el sentido de circulación del carburante.



SITUACIÓN DE LOS DIFERENTES COMPONENTES DEL SISTEMA DE GESTIÓN DE MOTOR FORD EEC V

1. Caja de mariposa - 2. Captador de posición de mariposa - 3. Electroválvula de filtro de carbón activo - 4. Manocontacto de presión de asistencia de dirección - 5. Relé de motoventilador de refrigeración - 6. Conector de índice de octano - 7. Caudalímetro de aire - 8. Sonda de temperatura de aire - 9. Captador de velocidad del vehículo - 10. Captador de régimen y de posición del cigüeñal - 11. Regulador de ralentí - 12. Presostato de fluido refrigerante - 13. Relé de climatización - 14. Sonda de temperatura de líquido refrigerante - 15. Captador de posición de árbol de levas - 16. Sonda Lambda - 17. Bobina de encendido.

- Información de selección del desesarchado de luneta trasera: un módulo control de calefacción informa a la UC, por su borne 48, cuando se ha seleccionado el desesarchado de la luneta trasera. Ello permite a la UC oponerse a la caída de régimen del motor en ralentí, a través del regulador.
- Código antiarranque (si lleva el vehículo): después de comparar el código recibido (emitido desde el transpondedor) y del código contenido en su memoria, la UC permite o no la alimentación del sistema.

Actuadores

La UC gobierna los órganos siguientes:

- Relé de bomba de carburante: la UC gestiona la conexión a masa de su circuito de control. Su circuito de potencia alimenta el borne 40 de la UC y la bomba de carburante a través del contactor de inercia.
- Relé de climatización: la UC gestiona la conexión a masa del circuito de control a fin de no perturbar y optimizar el funcionamiento del motor.
- Relé de motoventilador de refrigeración: la UC gestiona la conexión a masa del circuito de control del relé simple (sin climatización) o del relé doble (con climatización) a fin de asegurar una temperatura de funcionamiento del motor correcta y optimizarla.

- Regulador de ralentí: su función es la de regular una sección de paso de un conducto de aire montado en derivación de la mariposa. A través suyo, la UC gobierna el régimen de ralentí.

- Inyectores: estando regulada la presión de inyección en un valor fijo, el único parámetro que influye en la cantidad inyectada es la duración de la apertura de los inyectores. La UC determina la cantidad de aire aspirada por el motor (masa de aire, posición de la mariposa y régimen del motor) y adapta la riqueza de la mezcla mediante la duración del impulso enviado a los inyectores a fin de mantener una dosificación próxima a la estequiométrica. Cada inyector es activado a partir de la apertura de la válvula de admisión correspondiente.

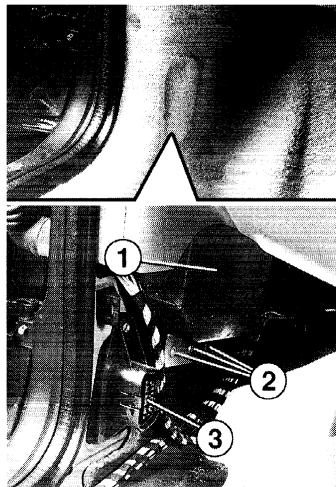
- Bobina de encendido: los valores de avance óptimos para cada estado de funcionamiento del motor están memorizados en la UC. Esta gobierna el circuito primario de dos bobinados de la bobina con el avance determinado para las condiciones instantáneas de funcionamiento del motor. La UC tiene dos bornes de control correspondientes a cada bobina, las cuales alimentan respectivamente las bujías de los cilindros 1-4 y 2-3. Cuando la UC corta la alimentación del circuito primario de una de las bobinas, se crea simultáneamente una corriente inducida de alta tensión en el circuito secundario de la bobina. Cada

uno de los extremos del circuito secundario está unido a una bujía del mismo par de cilindros, de forma que se produce simultáneamente una chispa en las bujías de los cilindros que se encuentran a la vez en PMS. La chispa que aparece en la fase de escape en uno de los dos cilindros se llama "perdida".

- Electroválvula de filtro de carbón activo: la UC gobierna una electroválvula situada en la tubería que une el filtro de carbón activo con el colector de admisión. Permite, cuando está abierta, la aspiración por el motor de los vapores de carburante contenidos en el depósito del filtro de carbón activo, los cuales proceden del depósito de carburante. La electroválvula sólo se abre en determinadas condiciones a fin de no perturbar el funcionamiento del motor.

- Testigo de alarma de temperatura: está situado en el cuadro de instrumentos y su parpadeo indica que se ha detectado el sobrecalentamiento del motor. Ello impone el paro inmediato del vehículo y del motor.

- Enchufe de diagnóstico: la UC tiene una función de vigilancia de los periféricos que memoriza las eventuales anomalías de funcionamiento. La lectura de esta memoria sólo se puede efectuar con el equipo del constructor enchufando en esta memoria el conector del enchufe de diagnóstico, situado detrás de la guarnición del montante delantero izquierdo, en el habitáculo.



Vista del montante delantera izquierda.
1. Chapa protectora de la UC de gestión de motor - 2. Remaches a taladrar para desmontar la chapa protectora a fin de acceder a la UC - 3. Conector de diagnóstico.

Diagnóstico con polímetro del sistema de inyección/encendido

El procedimiento de diagnóstico, así como los controles que se describen más abajo, sólo se aplican a los vehículos equipados con el sistema de gestión de motor Ford EEC V que sean conformes con sus especificaciones de origen.

Las características eléctricas de los órganos integrantes del sistema de inyección y encendido proporcionadas en las páginas siguientes son el resultado de mediciones efectuados con un polímetro de comercialización normal en el que se integran funciones específicas del automóvil (cuentarrevoluciones, medición del tiempo de inyección, informe cíclico de la sonda lambda, etc.)

Es indispensable disponer de un aparato de prestaciones al menos equivalentes para efectuar con éxito el procedimiento de diagnóstico.

PRECAUCIONES A TOMAR

- No desconectar la batería o la unidad de control con el motor en mar-

cha.

- Al cargar la batería, desconectar sus conexiones.

- Desconectar la unidad de control en caso de operaciones de soldadura eléctrica en la carrocería.

- No exponer el vehículo durante más de 20 minutos en una cabina de secado a una temperatura de 80°C.

- Al efectuar el control de compresión de los cilindros, desenchufar el conector de la bobina de encendido o sacar el fusible F17. El motor seguirá girando algunos segundos y luego se parará.

- Evitar la producción de arco voltaico en las intervenciones en los circuitos eléctricos.

- No efectuar las mediciones con las puntas introducidas directamente en los bornes de los conectores, sino en la parte trasera de los mismos, sobre los cables, que son accesibles retirando el manguito protector, según montaje.

- Al manipular un conector, comprobar siempre el estado de los bornes y de la palanquilla de bloqueo, así como la presencia de la junta de goma.

- Desconectar la batería antes de cualquier medición de la resistencia interna de un órgano. Antes de desconectar la batería, anotar el código

del autorradio si lleva el vehículo.

CONTROLES PRELIMINARES

- Circuito de arranque en buen estado: batería, cableado y motor de arranque.

- Carburante conforme y en cantidad suficiente.

- Filtro de carburante limpio y montado correctamente.

- Tuberías de recirculación de los vapores de aceite herméticas y no estranguladas.

- Tuberías de recirculación de los vapores de carburante herméticas y no estranguladas.

- Circuito de alimentación de aire: hermetismo de las tuberías, cierre perfecto de las piezas entre sí (juntas de colector, de la unidad de inyección, etc.), filtro de aire limpio y bien colocado, abrazaderas apretadas.

- Reglaje del cable del acelerador: retorno a posición de ralentí y apertura máxima de la mariposa desde el pedal del acelerador.

- Circuito de asistencia de freno hermético y válvula de retención en buen estado.

- Motor en buen estado mecánico (compresión, calado de la distribu-

ción correcto, juego de las válvulas y junta de culata en buen estado).

- Bujías en buen estado y conformes con la preconización.

CONTROL DEL ENCENDIDO

Control de la presencia de chispa en las bujías

Es obligado efectuar este control de tal forma que el retorno del circuito secundario se realice siempre a través de la masa. En caso contrario, se corre el riesgo de la destrucción a corto plazo de la bobina de encendido. Así mismo, es muy recomendable desenchufar el conector del relé doble a fin de no dañar el catalizador con la mezcla sin quemar. En este caso, arrancar el motor y dejarlo pararse solo antes de desconectar el circuito secundario.

. Si las chispas son débiles o inexistentes, comprobar:

- las bujías.

- el circuito de alta tensión.

- las resistencias primaria y secundaria de la bobina (ver los valores en los "Datos técnicos").

. Si el fallo persiste, comprobar la alimentación de la bobina a través del borne 2 de su conector (ver prueba nº 1/10).

CONTROLES DE LA ALIMENTACIÓN ELÉCTRICA GENERAL

Estos controles, que consisten en comprobar la alimentación eléctrica general del sistema de gestión del motor, se deben efectuar con los conectores enchufados, excepto el de la UC.

Prueba nº	Condición de control	Medición entre bornes	Valor correcto
1/1	Contacto quitado	5 de platina de relés principal (caja fusibles de habitáculo) y masa	Tensión de batería
1/2		55 de conector de UC y masa	
1/3		4 de conector de UC y masa	
1/4	Contacto quitado	5 de platina de relés de bomba de carburante (caja fusibles habitáculo) y masa	Tensión de batería
1/5	Contacto dado	2 de conector de contactor de llave y masa	Tensión de batería
1/6		1 de platina relé principal (caja fusibles habitáculo) y masa	
1/7		3, 2 de platina relé principal (caja fusibles habitáculo) y masa	
1/8		71 y 97 de conector de UC y masa	
1/9		4 de conector de sonda Lambda y masa	
1/10		2 de conector de bobina encendido y masa	
1/11		2 de conector de caudalímetro de aire y masa	
1/12		1 de conector de captador velocidad vehículo y masa	
1/13		1 de conector de electroválv. de filtro carbón activo y masa	
1/14		1 de conector de cada inyector y masa	
1/15		1 de conector de regulador ralenti y masa	
1/16		Mediciones efectuadas durante la temporización	
1/17	1 de conector de contactor inercia y masa		
1/18	3 de conector de bomba carburante y masa		
1/19	40 de conector de UC y masa		

CONTROLES DE LOS CAPTADORES Y ACTUADORES Y SUS CABLEADOS

Estos controles, que consisten en comprobar el estado de los periféricos de la UC, se deben efectuar en los bornes del conector de la UC o, según las indicaciones que siguen, con el dicho conector desenchufado de la UC. Además, los conectores de los órganos comprobados no se deben desenchufar para las mediciones.

Prueba nº	Condición de control	Medición entre bornes	Valor correcto
2/1	Sonda de temperatura de aire	39 y 91 del conector de UC	Ver valores en "Datos técnicos"
2/2	Sonda de temperatura de agua	38 y 91 del conector de UC	
2/3	Captador de posición de mariposa	89 y 90 del conector de UC	- Pie levantado: 3.091 Ω
			- Plena carga: 242 Ω
		89 y 91 del conector de UC	- Pie levantado: 731 Ω
		90 y 91 del conector de UC	- Plena carga: 3.548 Ω
2/4	Captador de régimen y de posición de cigüeñal	21 y 22 del conector de UC	435 Ω
2/5	Captador de posición de árbol de levas	76 y 85 del conector de UC	515 Ω
2/6	Inyector cil. nº 1	75 (70 con antiarranque) del conector de UC y 1 del conector del inyector	16,42 Ω
2/7	Inyector cil. nº 2	101 (96 con antiarranque) del conector de UC y 1 del conector del inyector	
2/8	Inyector cil. nº 3	74 (20 con antiarranque) del conector de UC y 1 del conector del inyector	
2/9	Inyector cil. nº 4	100 (95 con antiarranque) del conector de UC y 1 del conector del inyector	
2/10	Regulador de ralenti	1 del conector de regulador y 83 del conector de UC	9,96 Ω
2/11	Electroválv. de filtro carbón activo	1 del conector de electroválvula y 67 del conector de UC	63,5 Ω

CONTROLES DE LOS CAPTADORES Y ACTUADORES Y SUS CABLEADOS (CONTINUACION)

Prueba nº	Condición de control	Medición entre bornes	Valor correcto
2/12	Caudalímetro de aire	2 de conector de caudalímetro y 36 de conector de UC	118 800 Ω
		2 de conector de caudalímetro y 88 de conector de UC	121 300 Ω
2/13	Captador de velocidad de vehículo	3 de conector de captador y masa	0,5 Ω máx.
		1 de conector de captador y 58 de conector de UC	no comunicado
2/14	Bomba de carburante	3 de conector de captador y masa	0,5 Ω máx.
		3 y 1 de conector de bomba de carburante	0,7 Ω
		1 de conector de bomba y masa	0,5 Ω máx.
2/15	Sonda Lambda (resistencia calefactora)	4 de conector de sonda y 93 de conector de UC	4,1 Ω
2/16	Manocontacto de presión de asistencia de dirección	31 y 91 de conector de UC	ruedas giradas.: 0,5 Ω máx.
			-- ruedas en línea recta: infinita
2/17	Contactador de embrague	64 y 91 de conector de UC	- Pedal embragado: infinita - Pedal desembragado: 0,5 Ω máx.
2/18	Bobina de encendido (bobinado primario cil. 1-4)	2 de conector de bobina y 26 de conector de UC	0,4 a 0,6 Ω
2/19	Bobinado de encendido (bobinado primario cil. 2-3)	2 de conector de bobina y 52 de conector de UC	
2/20	Secundario bobina de encendido (cables alta tensión desconectados)	Entre salidas HT 1-4 y 2-3 de --- bobina	10 500 a 16 500 Ω
2/21	Masas de UC	Entre salidas alta tensión 1-4 y 2-3 de cada bobina 24,25,27,51,77, 80(54 con antiarranque), 91,103 de conector de UC y masa	0,5 Ω máx.

CONTROLES DEL CIRCUITO DE ALIMENTACIÓN DE CARBURANTE

Estos controles consisten en comprobar los diferentes órganos integrantes del circuito de alimentación de carburante del sistema de inyección.

Prueba nº	Condición de control	Medición entre bornes	Valor correcto
4/1	Alimentación eléctrica de la bomba	Conector en la bomba desenchufado y contacto dado	Tensión batería
		Medición entre el borne 3 del conector de la bomba y masa	Tensión nula
4/2	Presión de alimentación	Tuberías de carburante en buen estado. Empalmar un manómetro en la válvula de la rampa de inyección. Puentear los bornes 3 y 5 de la platina del relé de bomba de carburante (caja de fusibles de habitáculo).	P = 0
			P < P regulación
4/3	Control de la presión remanente	Repetir las condiciones de la prueba 4/2 y estrangular las tuberías de alimentación y sobrante.	P > P regulación
			Sin caída de presión significativa durante 10 minutos aprox.
			Caída importante de presión
4/4	Control del caudal	Tubería de sobrante desempalmada y sumergida en una probeta. Puentear los bornes 3 y 5 de la platina del relé de bomba de carburante.	Caudal comprendido dentro de las preconizaciones
			Caudal inferior al preconizado

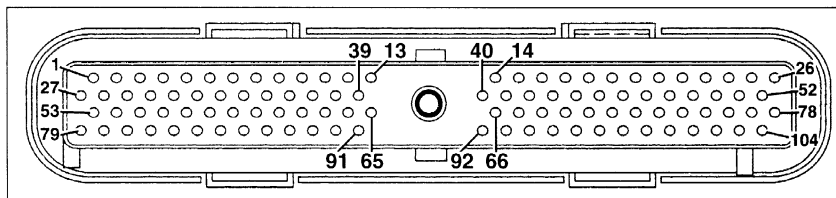
— MOTOR —

CONTROLES DE LA ALIMENTACIÓN DE LOS CAPTADORES DENOMINADOS "PASIVOS" O DE LA SEÑAL EMITIDA POR LOS CAPTADORES DENOMINADOS "ACTIVOS"

Estos controles, que consisten en comprobar la alimentación eléctrica o la señal de los captadores, se deben efectuar en los bornes del conector de la UC, con dicho conector enchufado en la UC. Para hacer más práctica la operación, es preferible efectuar estos controles con una caja de conexiones conectada en serie entre la UC y su conector.

Prueba nº	Condición de control	Medición entre bornes	Valor correcto
Control de la alimentación eléctrica o de la señal emitida (contacto dado)			
3/1	Sonda de temperatura de aire	39 y 91	5 voltios
3/2	Sonda de temperatura de agua	38 y 91	
3/3	Captador de posición de mariposa	89 y 90	- Pie levantado: 0,9 voltios - Plena carga: 4,8 voltios
		89 y 91	- Pie levantado: 4,16 voltios - Plena carga: 0,25 voltios
		90 y 91	5 voltios
3/4	Contactador de embrague	64 y 91	- Pedal embragado: 0 - Pedal desembragado: 5 voltios
Control de la señal emitida (motor en marcha)			
3/5	Captador de régimen y de posición de cigüeñal	21 y 22	Tensión alterna de amplitud y frecuencia variables en función del régimen de motor
3/6	Captador de posición de árbol de levas	76 y 85	
3/7	Sonda Lambda	60 y 91	Oscilaciones de 0,1 a 0,8 voltios después de puesta a temperatura
3/8	Manocontacto de presión de asistencia de dirección	31 y 91	- Ruedas rectas: 8,45 voltios - Ruedas giradas: 0

Identificación de los bornes de conector de la UC de gestión del motor



LEYENDA ESQUEMAS ELÉCTRICOS

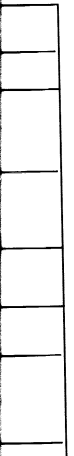
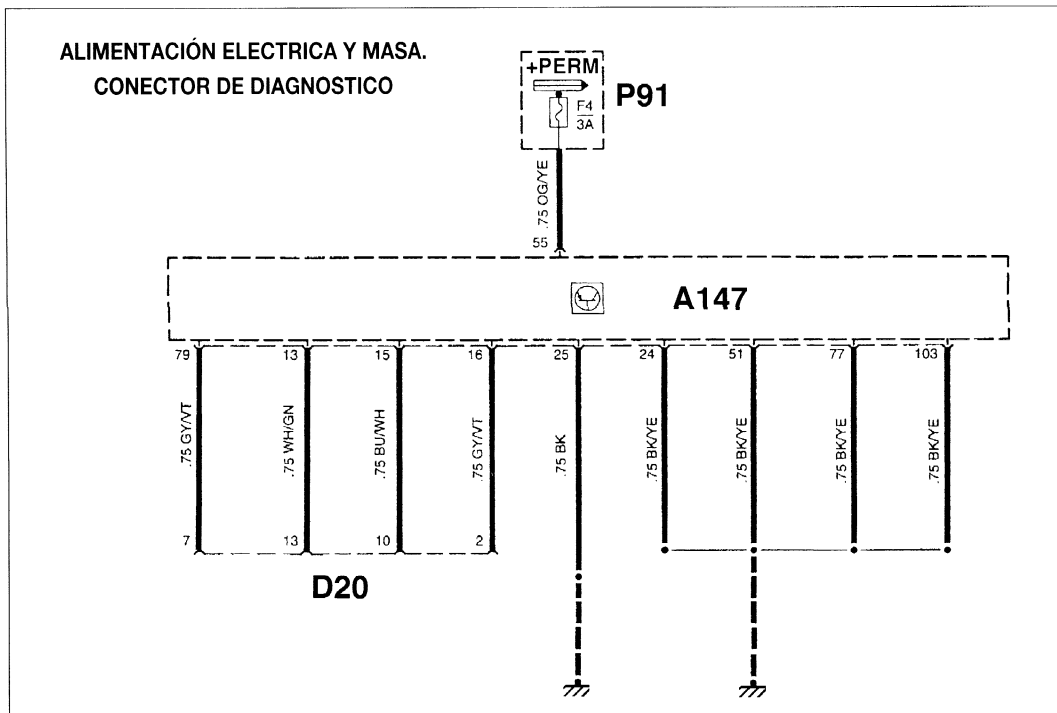
A30 CUADRO DE INSTRUMENTOS	N81 CONTACTADOR DE PEDAL DE EMBRAGUE
A31 DEPÓSITO Y BOMBA DE ALIMENTACIÓN	N96 MANOCONTACTO DE ASISTENCIA DE DIRECCIÓN
A128 MÓDULO DE CONTROL CALEFACCIÓN	O1 BATERÍA
A147 UNIDAD DE CONTROL GESTIÓN MOTOR	O5 ALTERNADOR
B5 SONDA DE TEMPERATURA DE AIRE	P91 CAJA DE FUSIBLES DE HABITÁCULO
B8 CAPTADOR DE POSICIÓN DE MARIPOSA	P93 CAJA DE FUSIBLES DE COMPARTIMENTO DE MOTOR
B10 SONDA TEMP. LÍQUIDO REFRIGERANTE	P136 BUJÍAS DE ENCENDIDO
B11 CAPTADOR DE VELOCIDAD VEHÍCULO	R27 RESISTENCIA DE MOTOVENTILADOR DE REFRIGERACIÓN MOTOR
B22 CAUDALÍMETRO DE AIRE	T1 BOBINA DE ENCENDIDO
B41 CAPTADOR POSICIÓN ÁRBOL DE LEVAS	V22 DIODO DE MOTOR DE VENTILADOR DE REFRIGERACIÓN
B43 CAPTADOR POSICIÓN Y RÉGIMEN CIGÜEÑAL	V30 DIODO
B89 SONDA LAMBDA	Y1 ELECTROVÁLV. DE FILTRO CARBON ACTIVO
D2 CONECTOR DE REGLAJE INDICE OCTANO	Y13 REGULADOR DE RALENTÍ
D20 CONECTOR DE DIAGNÓSTICO	Y108 INYECTOR 1
K4 RELÉ DE BOMBA DE CARBURANTE	Y109 INYECTOR 2
K32 RELÉ DE CLIMATIZACIÓN	Y110 INYECTOR 3
K45 RELÉ DE MOTOVENTILADOR DE REFRIGERACIÓN DE MOTOR	Y111 INYECTOR 4
K46 RELÉ DE MOTOVENTILADOR DE REFRIGERACIÓN	
K74 RELÉ PRINCIPAL	
M37 MOTOVENTILADOR DE REFRIGERACIÓN DE MOTOR	
N61 CONTACTOR DE INERCIA	
N75 CONMUTADOR DE MANDO DE COMPRESOR DE CLIMATIZACIÓN	
N76 PRESOSTATO DE FLUIDO REFRIGERANTE	

Código de colores:

BK: negro - **BN:** marrón - **BU:** azul - **GN:** verde - **GY:** gris - **LG:** verde claro - **NA:** natural - **OG:** naranja - **PK:** rosa - **RD:** rojo - **SR:** plata - **VT:** violeta - **WH:** blanco - **YE:** amarillo

ENNO-
la UC,

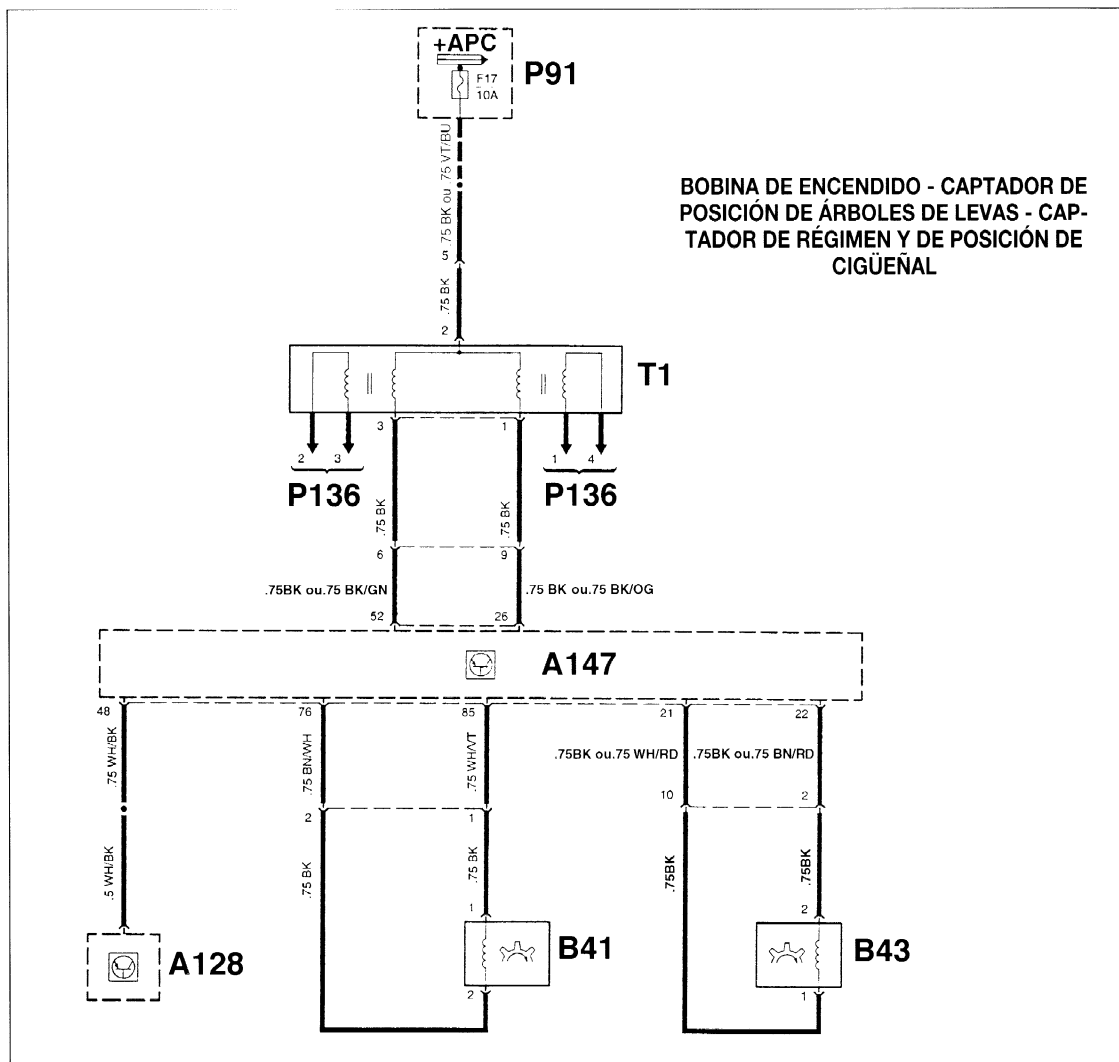
ALIMENTACIÓN ELECTRICA Y MASA.
CONECTOR DE DIAGNOSTICO

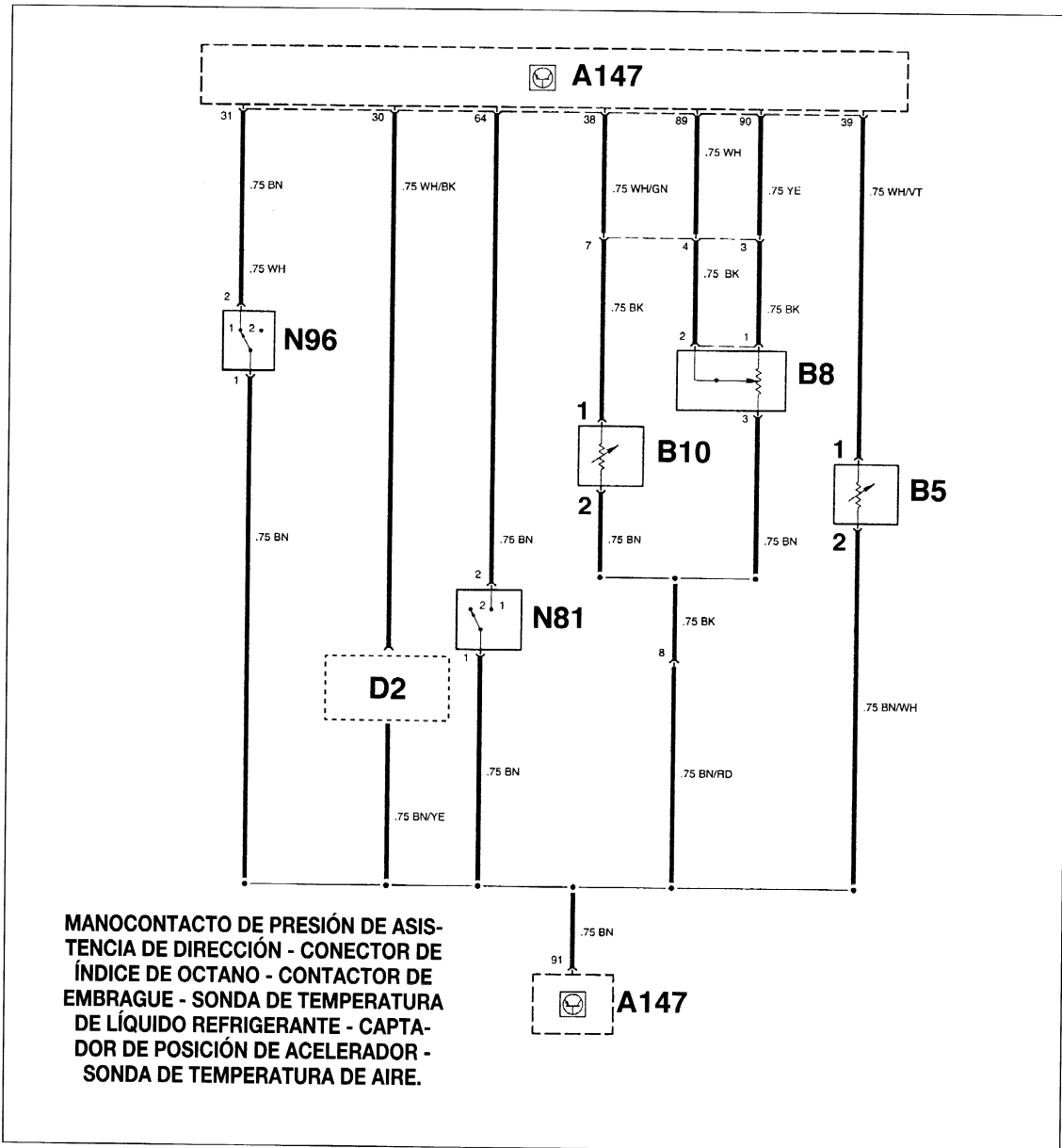
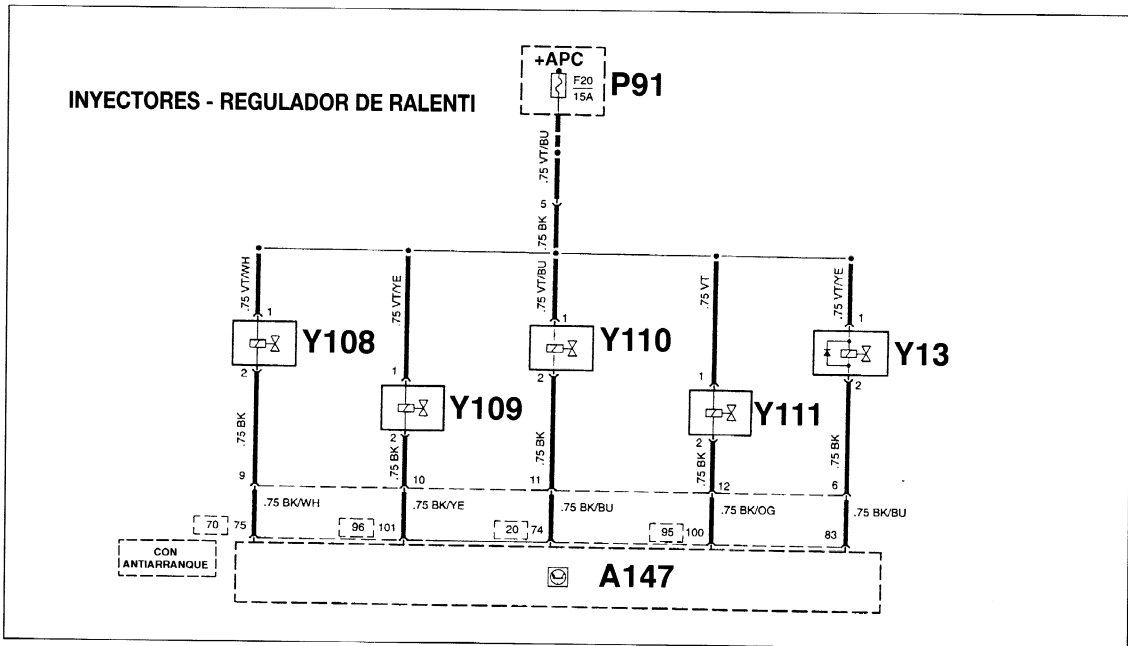


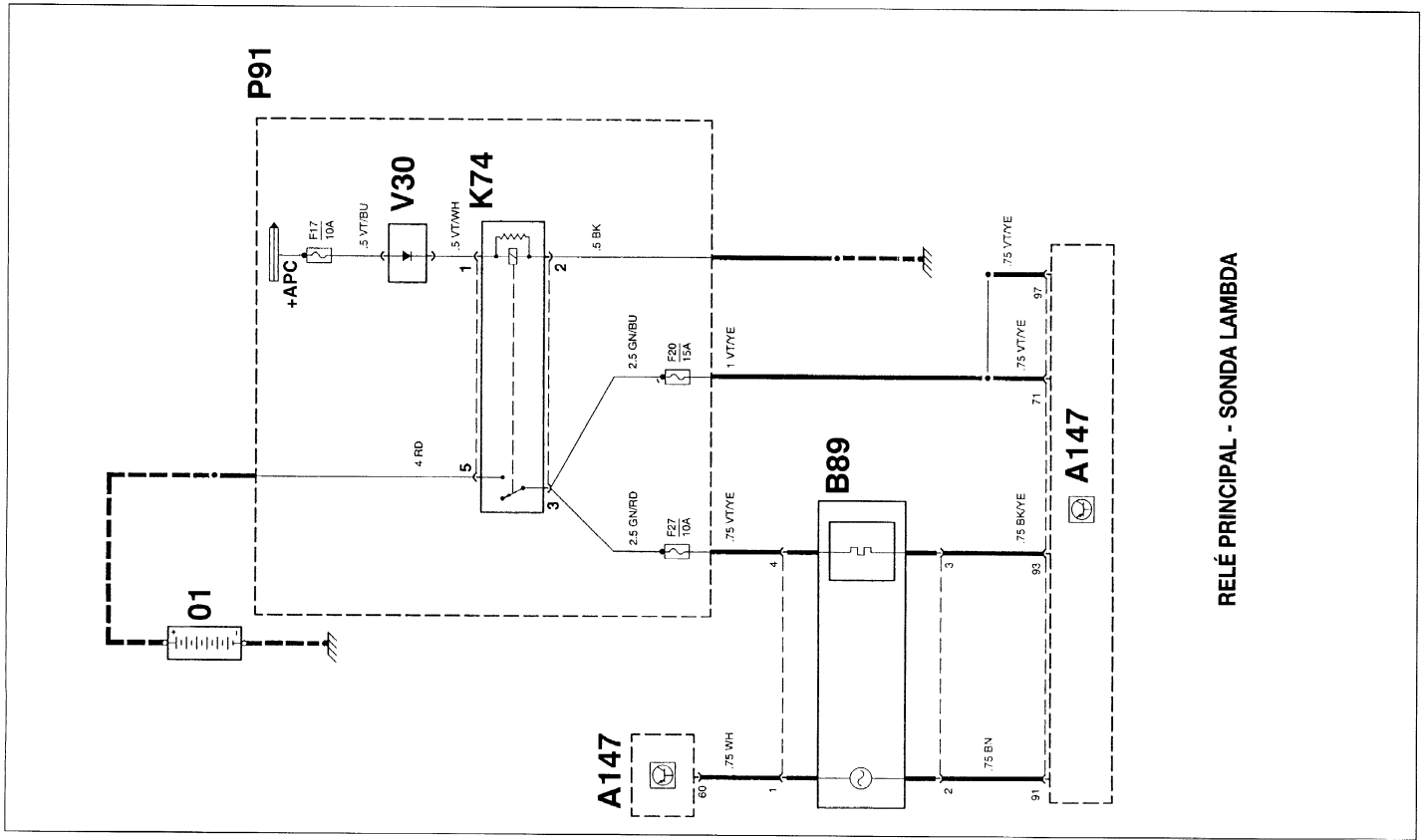
MOTOR

de claro -
violeta -

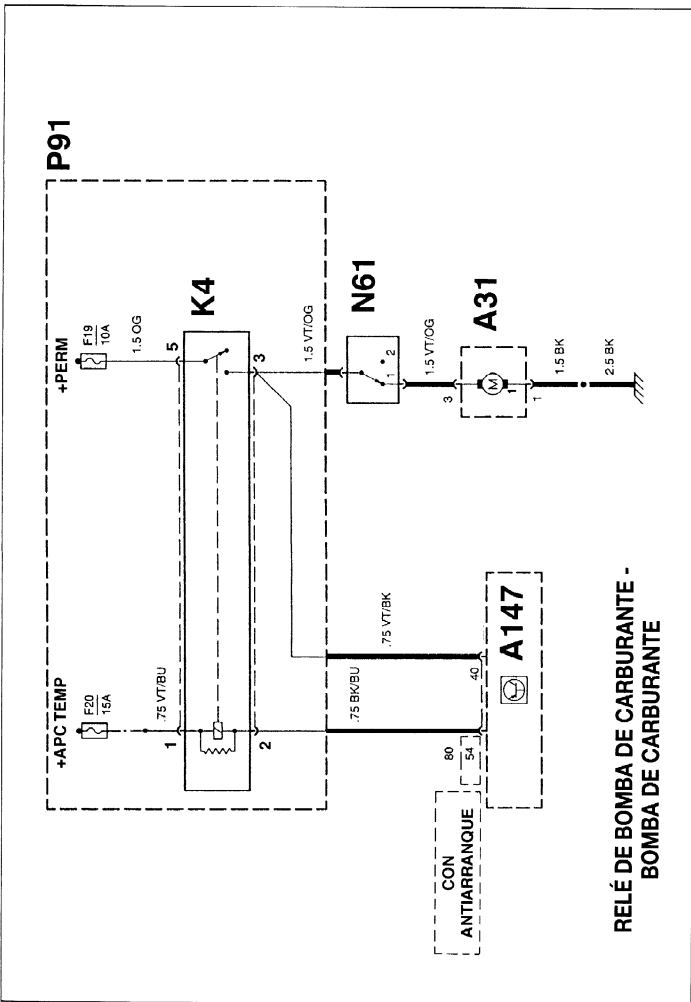
BOBINA DE ENCENDIDO - CAPTADOR DE
POSICIÓN DE ÁRBOLES DE LEVADAS - CAP-
TADOR DE RÉGIMEN Y DE POSICIÓN DE
CIGÜEÑAL



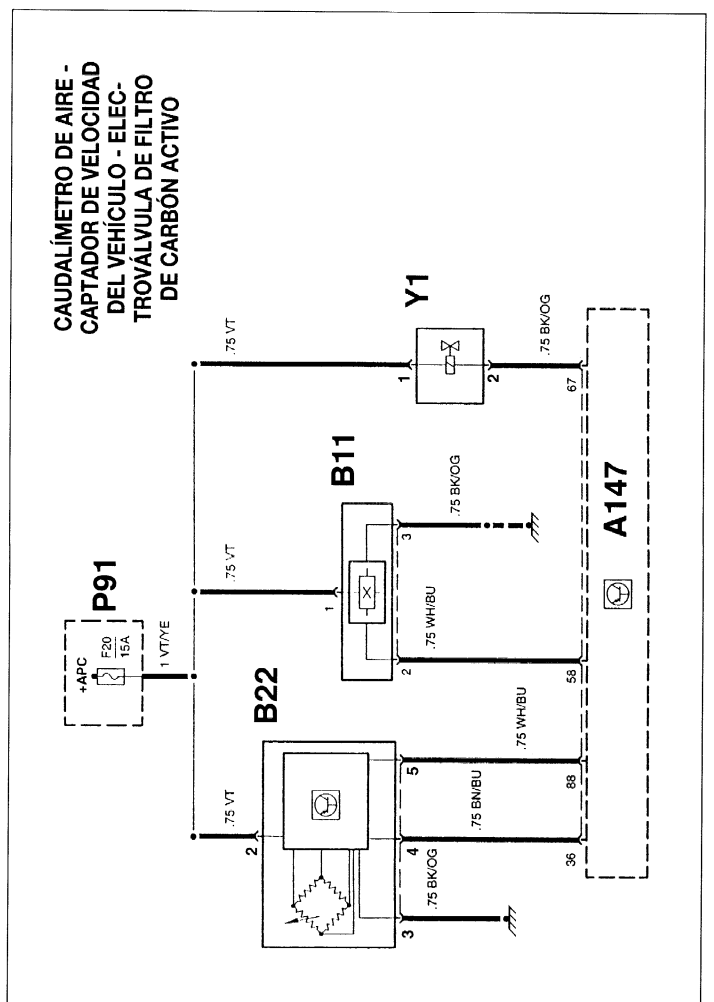




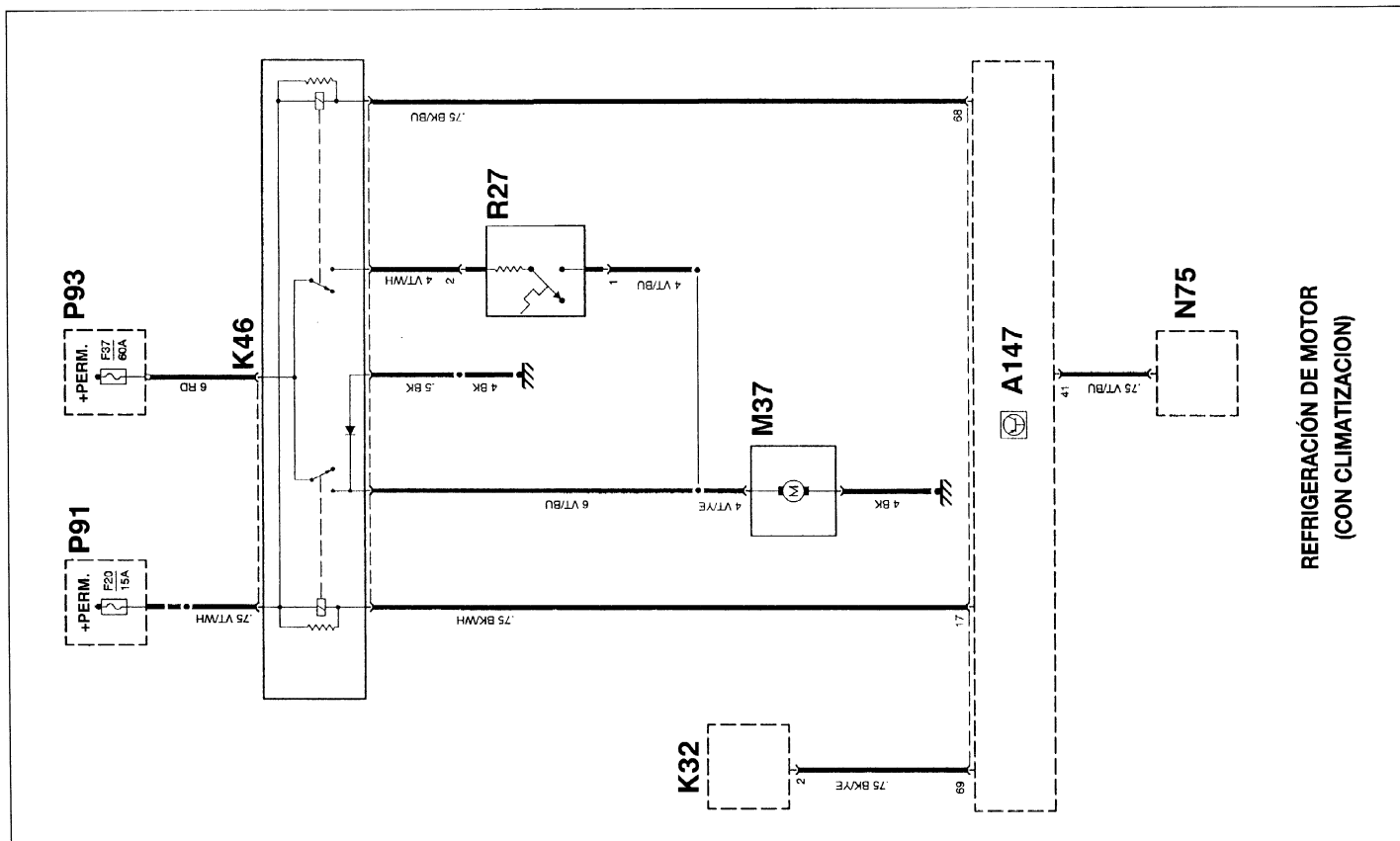
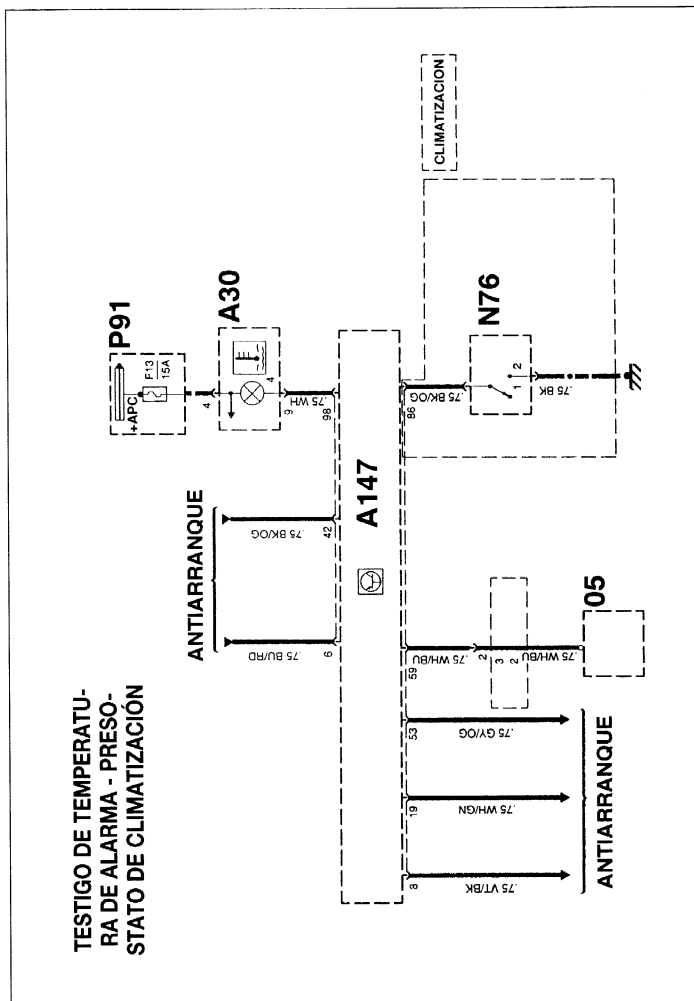
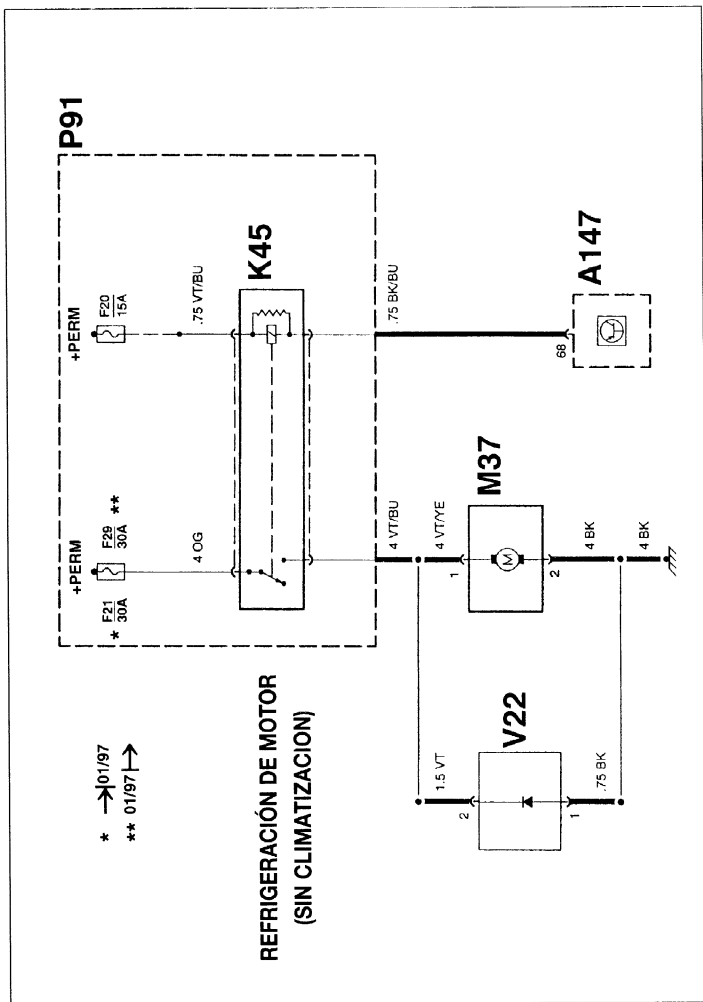
RELÉ PRINCIPAL - Sonda Lambda



RELÉ DE BOMBA DE CARBURANTE - BOMBA DE CARBURANTE



CAUDALÍMETRO DE AIRE - CAPTADOR DE VELOCIDAD DEL VEHICULO - ELEC-TROVALVULA DE FILTRO DE CARBÓN ACTIVO



Control y reglaje del juego de las válvulas

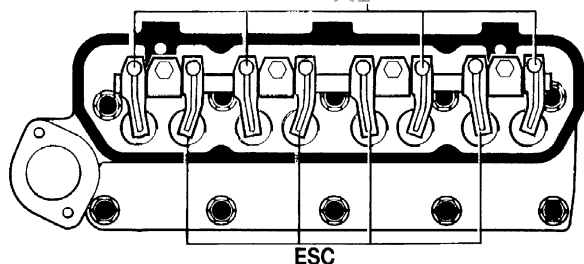
Importante: esta operación se debe realizar con el motor frío, teniendo en cuenta que, cuando un motor está en su temperatura normal de funcionamiento, tarda como mínimo dos horas en enfriarse.

Juego de funcionamiento de las válvulas (en frío)

Admisión: 0,20 mm.
Escape:
- hasta 20/11/96: 0,30 mm.
- a partir de 21/11/96: 0,50 mm.

ORDEN DE REGLAJE: 1-2-4-3

ADM



Marcas de los balancines.

Desmontaje y montaje de la cadena y calado de la distribución

DESMONTAJE

- . Si el vehículo está equipado con un autorradio con código, hay que anotar éste antes de desconectar la batería.
- . Desconectar la batería.
- . Levantar y apoyar la parte delantera del vehículo y, por el paso de rueda derecho, desmontar la rueda y el guardabarros.
- . Desmontar la bomba de agua.
- . Desenchufar el conector del captador de posición de árbol de levas.
- . Con un extractor adecuado, desmontar la rueda de cigüeñal.
- . Desmontar el cárter de distribución y recuperar su junta, así como el retén de cigüeñal y su deflector marcando su sentido de montaje.
- . Colocar el cigüeñal en posición de calado, alineando las marcas realizadas en los piñones de árbol de levas y de cigüeñal.
- . Sacar el patín de tensor de su espárrago.
- . Quitar los tornillos de fijación del piñón de árbol de levas y recuperar la diana del captador de posición marcando su sentido de montaje.
- . Sacar la cadena con el piñón de árbol de levas.
- . Con un extractor de patas exteriores, desmontar el piñón de cigüeñal.
- . Recuperar la chaveta.

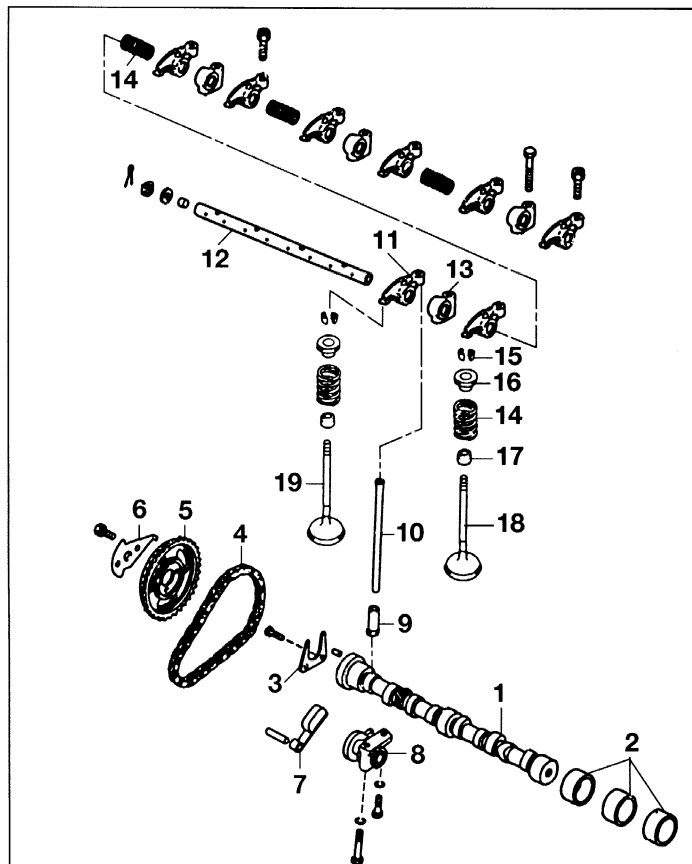
MONTAJE

- . Limpiar los planos de junta del bloque de motor, del cárter de distribución y de la bomba de agua. Utilizar un producto químico de

decapado a fin de disolver los restos de la junta vieja.
. Montar la chaveta en el cigüeñal.

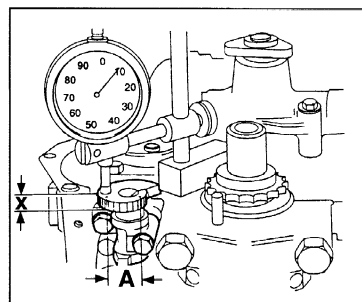
Nota: si se ha desmontado el tensor, comprobar la posición de éste respecto al plano de junta del bloque de motor (ver figura). Con un comparador, medir la orientación del tensor cogiendo dos puntos, separados 20 mm, sobre su excéntrica. La diferencia entre los puntos debe ser como máximo de 0,2 mm.

- . Colocar el piñón de cigüeñal, con la marca orientada hacia afuera, utilizando provisionalmente la polea y su tornillo de fijación.
- . Desmontar la polea y el piñón de árbol de levas alineando la marca de éste con la del cigüeñal.
- . Montar la diana del captador de posición en el piñón de árbol de levas y apretar sus tornillos de fijación con el par prescrito.
- . Montar el patín de tensor en su espárrago.
- . Dar dos vueltas al motor para volver al punto de calado a fin de comprobarlo.
- . Montar el deflector de aceite en el cigüeñal, con la cara ovalada hacia el piñón.
- . Montar el cárter de distribución después de cambiar su junta. Montar provisionalmente la polea de cigüeñal para asegurar el centrado del cárter.
- . Apretar los tornillos de fijación del cárter de distribución.
- . Con un mandril de diámetro adecuado, montar en el cigüeñal un retén nuevo con los labios untados previamente.
- . Montar el resto en orden inverso al desmontaje.

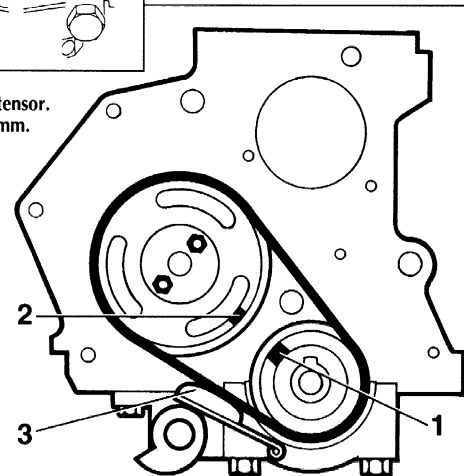


DISTRIBUCIÓN

1. Árbol de levas - 2. Cojinete de árbol de levas - 3. Brida de tope de árbol de levas - 4. Cadena - 5. Piñón de árbol de levas - 6. Diana de captador de posición - 7. Patín - 8. Tensor de cadena - 9. Empujador - 10. Varilla - 11. Balancín - 12. Rampa de balancines - 13. Apoyo de trampa de balancines - 14. Muelle - 15. Semiconos - 16. Copla de junta de cola de válvula - 18. Válvula de admisión - 19. Válvula de escape.



Control de la posición del tensor.
A. 20 mm - X: máx. 0,2 mm.



- Calado de la distribución.
1. Marca en el piñón de cigüeñal - 2. Marca en el piñón de árbol de levas - 3. Patín de tensor.

REFRIGERACION DE MOTOR (CON CLIMATIZACION)

Desmontaje y montaje de la culata

DESMONTAJE

Si el vehículo está equipado con un autorradio con código, anotar éste antes de desconectar la batería.

- . Desconectar la batería.
- . Vaciar el circuito de refrigeración.
- . Desenchufar los conectores del caudalímetro de aire y de la sonda de temperatura de aire y luego desmontar la caja de filtro de aire con sus conductos.
- . Desenganchar el cable de acelerador de la caja de la mariposa.
- . Desmontar la sonda Lambda y el protector térmico del colector de escape.

. Desmontar las fijaciones del conjunto de colector de escape y catalizador a la culata y luego las de su soporte al bloque de motor y a la caja de velocidades.

. Separar y colgar en el compartimento del motor el conjunto anterior.

. Desempalmar las tuberías de depresión y de recirculación de los vapores de carburante que van a parar al colector de admisión.

. Desempalmar las tuberías de carburante.

. Desprender y desenchufar los conectores del haz de cables del motor, alojados en la chapa del salpicadero, y luego separar el haz de cables.

. Desconectar los cables de las bujías y separarlos.

. Sacar las bujías de encendido.

. Desenchufar los conectores del captador de posición de árbol de levas y de la sonda de temperatura de líquido refrigerante.

. Desempalmar los manguitos de líquido refrigerante que van a parar a la caja de termostato y a la culata.

. Quitar el tornillo de fijación del tubo de la varilla de nivel de aceite a la culata.

. Separar de la culata el haz de cables del alternador y el manguito de asistencia de dirección.

. Desmontar la tapa de la caja de termostato y recuperar el termostato y su junta.

. Desempalmar el tubo de reaspiración de los vapores de aceite del tapón de llenado de aceite.

. Desmontar la tapa de culata y recuperar su junta.

. Desmontar la rampa de balancines.

. Desmontar las varillas de balancines y guardarlas respetando su orden de montaje.

. Colocar una anilla de izado en el lado derecho del bloque de motor e instalar el dispositivo de sostén en las aletas delanteras, o bien efectuar un montaje de soporte mediante un gato de taller provisto con un calzo de madera, que haga contacto en la superficie de apoyo del cárter de aceite.

. Desmontar las fijaciones del soporte derecho de motor y bajar lentamente el motor hasta que se separen los espárragos del soporte de la culata.

. Aflojar progresivamente y en orden inverso al apriete prescrito los tornillos de culata y sacarlos.

. Sacar la culata junto con el colector de admisión asegurándose de que todas las conexiones eléctricas y mecánicas que van a parar a la culata y a los colectores han sido desconectadas. Colocarla sobre un soporte adecuado o de madera.

. Desprender y recuperar la junta de culata.

. Recuperar los casquillos de centrado de la culata en el bloque de motor.

MONTAJE

. Limpiar los planos de junta de la culata y del bloque de motor. Utilizar un producto químico de decapado a fin de disolver los restos de la junta vieja y evitar que se introduzca ningún cuerpo extraño en las tuberías de bloque de motor o de la culata.

. Comprobar la planitud del plano de junta de la culata.

. Limpiar los alojamientos de los tornillos en la culata y en el bloque de cilindros mediante un macho roscado especial.

. Asegurarse de la presencia de los casquillos de centrado en el bloque de motor.

Nota: los tornillos de culata sólo se pueden reutilizar una vez.

. Colocar una junta de culata nueva en el bloque de motor, respetando su sentido de montaje.

. Colocar los tornillos de culata untados previamente con grasa bajo las cabezas y en las roscas.

. Apretar los tornillos de culata respetando el orden y el par de apriete prescritos.

. Levantar lentamente el motor para entrar los espárragos del soporte de la culata en la otra platina que ha quedado montada.

. Apretar las fijaciones del soporte del motor y desprender el dispositivo y la anilla de izado o el montaje de soporte.

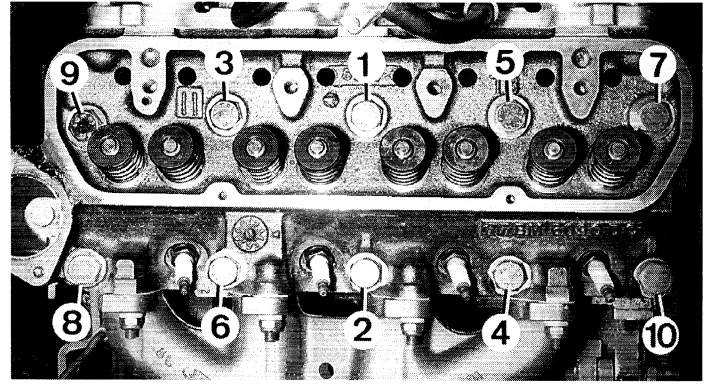
. Colocar el conjunto de colector de escape y catalizador después de montar una junta nueva.

. Montar el resto en orden inverso al desmontaje.

Reacondicionamiento de la culata

VÁLVULAS

Comprobar el juego entre las colas y las guías y, si es excesivo, cambiar las válvulas. En este caso, hay que remandrinar las guías de válvula



Orden de apriete de la culata.

la a las cotas apropiadas. Después del rectificado de las guías, comprobar su hermetismo.

HERMETISMO DE LAS COLAS DE VÁLVULA

Las válvulas de admisión y de escape están provistas con un retén.

Al montar, es aconsejable utilizar un tubo de diámetro apropiado.

Es recomendable cambiar estos retenes en cada intervención.

solo muelle recambiable.

Comprobar la perpendicularidad de cada muelle respecto a su eje. Si el barniz protector se descascarilla, es aconsejable cambiar los muelles, ya que existiría el riesgo de rotura a corto plazo.

No es recomendable limpiar los muelles con gasolina o tricloroetileno, puesto que estos productos pueden disolver el barniz.

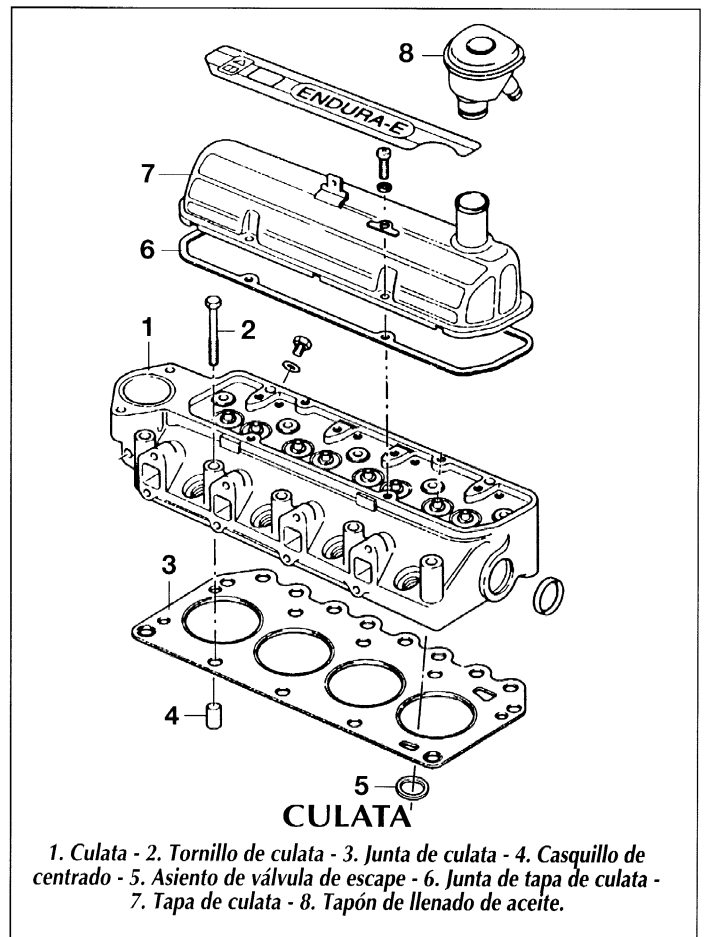
RAMPA DE BALANCINES

Si los balancines se desmontan de la rampa, marcar su posición.

Revisar el estado de los patines y de los tornillos de los balancines.

MUELLES DE VÁLVULA

Las válvulas de admisión y escape está equipadas cada una con un



DESMONTAJE Y MONTAJE DEL GRUPO MOTOPROPULSOR

- . Colocar el vehículo sobre un puente elevador, preferiblemente de brazos.
- . Desmontar las ruedas y los guardabarros por los pasos de rueda delanteros.
- . Vaciar el circuito de refrigeración (ver la operación correspondiente).
- . Vaciar de aceite el motor y la caja de velocidades.
- . Si el vehículo está provisto con autorradio con código, anotar éste antes de desconectar la batería.
- . Desconectar la batería.
- . Desenchufar los conectores del caudalímetro de aire y de la sonda de temperatura de aire y luego desmontar la caja de filtro de aire con sus conductos.
- . Desempalmar las tuberías de carburante.
- . Desenganchar y desenchufar los conectores del haz de cables del motor, alojados en la chapa de soporte del salpicadero, y separar el haz de cables.
- . Separar de la culata el haz de cables del alternador y el manguito de asistencia de dirección.
- . Desempalmar los manguitos de líquido refrigerante que van a parar a la caja de termostato, a la culata y

a la bomba de agua.

- . Desenganchar el cable de acelerador de la caja de la mariposa.
- . Desenchufar el conector de la sonda Lambda.

Por debajo del vehículo

- . Sacar la correa de accesorios después de destensarla actuando, en sentido de las agujas del reloj, sobre la fijación de su rodillo tensor.
- . Desmontar las fijaciones de la brida del catalizador junto con el tubo delantero de escape y colgar éste de los bajos de carrocería.
- . Desmontar la chapa de protección térmica de debajo de la palanca del cambio.
- . Por la caja de velocidades, desmontar las varillas de selección de las marchas y colgarlas de los bajos de carrocería.
- . Desmontar las trenzas de masa del bloque de motor y de la caja de velocidades.
- . Desmontar el cable del velocímetro y desenchufar su conector.
- . Desenchufar el conector del contactor de marcha atrás de la caja de velocidades.
- . Desconectar y dejar a un lado las conexiones que van a parar al alter-

nador y al motor de arranque.

En ambos lados del vehículo

- . Quitar el tornillo de sujeción de la rótula inferior a la mangueta y desprender el conjunto bajando el triángulo con una palanca.
- . Quitar la tuerca de fijación de la rótula de dirección a la mangueta y desprenderla con ayuda de un extractor de rótulas universal.
- . Quitar la tuerca de fijación de la bieleta de conexión en el elemento de suspensión.

En el lado izquierdo

- . Con una palanca apropiada, expulsar el semieje de la caja de velocidades.
- . Inclinar el conjunto de mangueta, transmisión y elemento de suspensión y colgar el semieje del paso de rueda.

En el lado derecho

- . Con un botador adecuado, expulsar el semieje del cárter de diferencial desde la salida del semieje izquierdo.
- . Inclinar el conjunto de mangueta, transmisión y elemento de suspensión y colgar el semieje del paso de rueda.

En ambos lados del vehículo

- . Taponar de forma adecuada la salida de diferencial para evitar la introducción de impurezas en la

caja.

- . Desmontar la bomba de asistencia de dirección sin desempalmar sus tuberías y colgarla en el compartimento del motor.
- . Desempalmar la tubería del cilindro esclavo del embrague utilizando la herramienta Ford 16-075. Prevenir la salida del líquido y taponar la tubería para evitar vaciar el depósito de líquido de frenos.

Con climatización

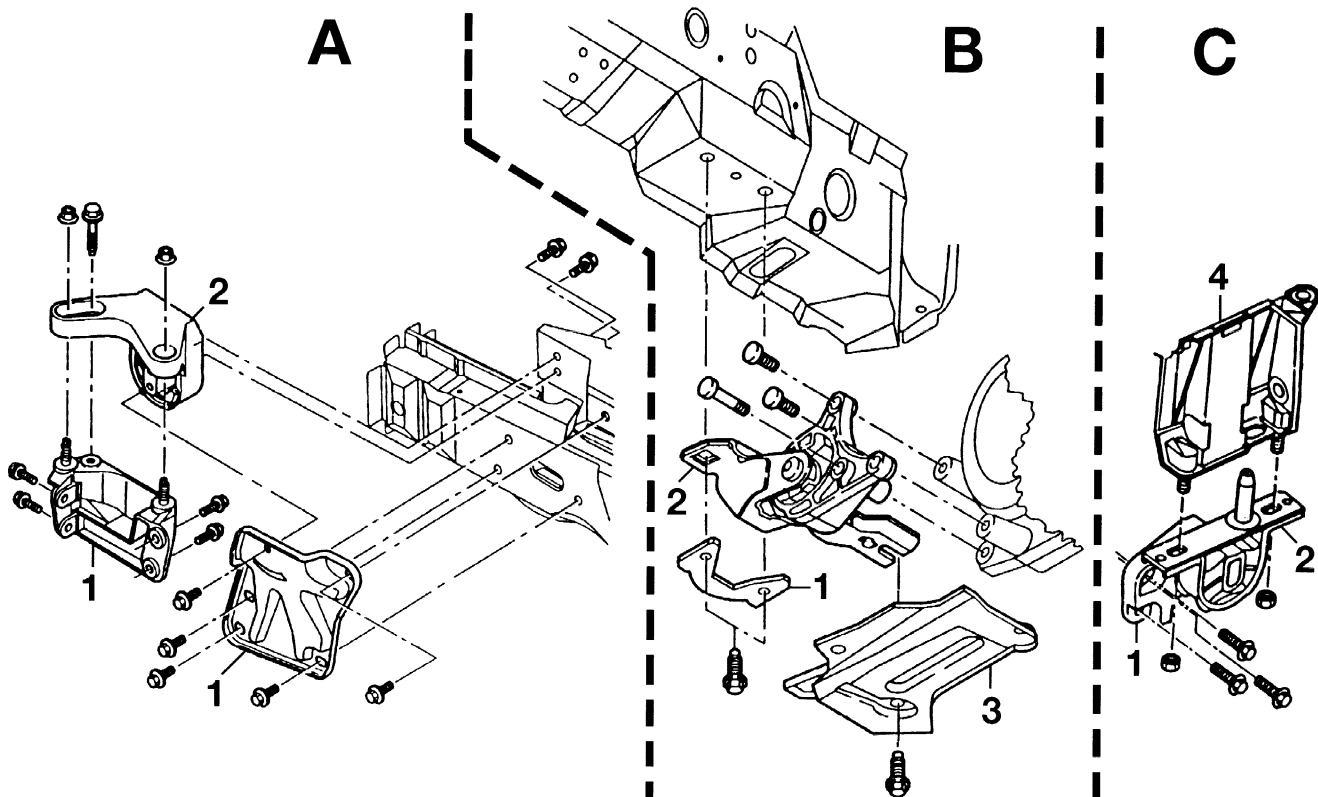
- . Desmontar las fijaciones del compresor, sacarlo y colgarlo en el compartimento del motor.

Por debajo del vehículo

- . Con uno o varios gatos efectuar un montaje de sostén por debajo del grupo motopropulsor.
- . Desmontar las fijaciones del soporte de reacción trasero de la caja de velocidades.
- . Desmontar las fijaciones de los soportes izquierdo y derecho del grupo motopropulsor.
- . Bajar lentamente el grupo motopropulsor para sacarlo por debajo teniendo cuidado de no dañar el entorno del compartimento del motor y asegurándose de que se han desconectado todas las conexiones eléctricas.
- . El montaje se efectúa en orden inverso al desmontaje.

SOPORTES DEL GRUPO MOTOPROPOULSOR

- A. Soporte derecho - B. Soporte trasero - C. Soporte izquierdo.
 1. Soporte - 2. Soporte elástico - 3. Soporte de triángulo inferior - 4. Soporte de batería.



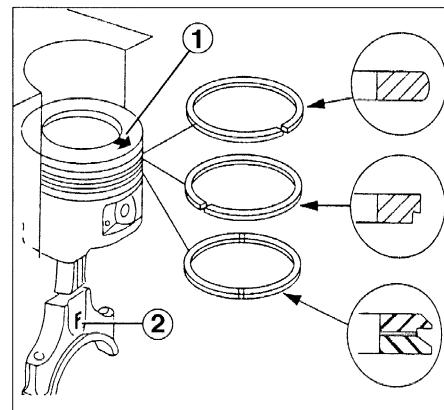
Desarmado del motor

- . Desmontar el motor de arranque.
- . Separar la caja de velocidades del motor.
- . Colocar el motor sobre un soporte adecuado.
- . Vaciar de aceite el motor si no se ha hecho ya.
- . Desmontar el alternador y su soporte.
- . Inmovilizar el volante motor con una herramienta de bloqueo apropiada (por ejemplo, Ford 21-168).
- . Marcar la posición del mecanismo de embrague y quitar sus tornillos de fijación.
- . Desmontar el mecanismo y el disco de embrague.
- . Quitar los tornillos de fijación del volante motor.
- . Desmontar el filtro de aceite.
- . Desmontar la bomba de aceite y recuperar su junta.
- . Desmontar la bobina de encendido con los cables de bujías.
- . Desmontar el tubo de varilla de nivel de aceite.
- . Desconectar y sacar el manotacto de presión de aceite y el captador de posición de árbol de levas.
- . Desmontar el colector de admisión y sacarlo con el haz de cables del motor.
- . Desmontar la polea de bomba de agua y la bomba.

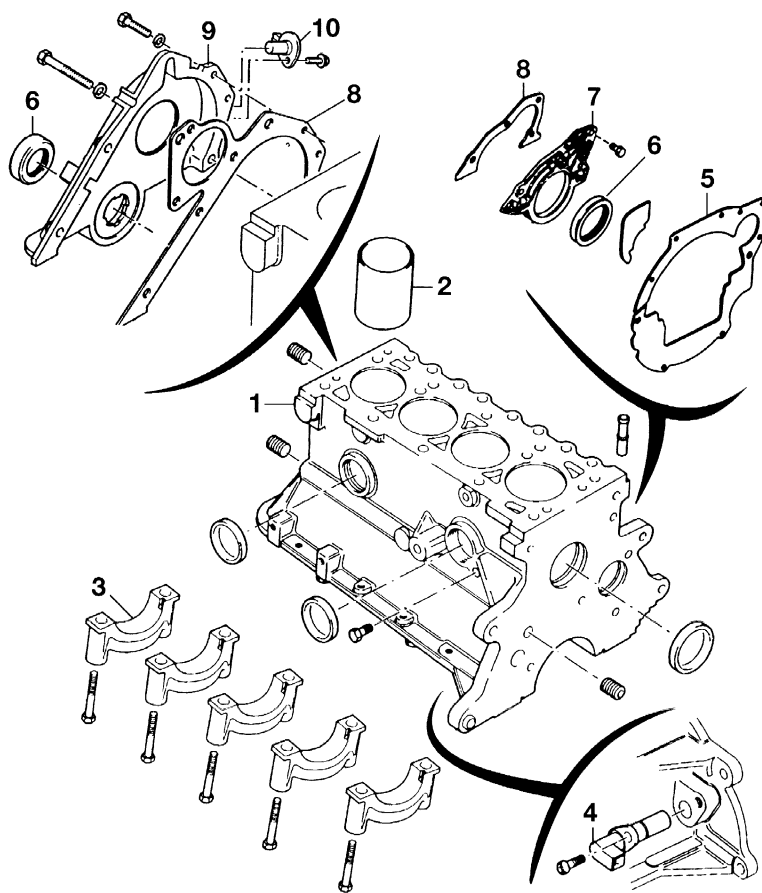
- . Con un extractor apropiado, extraer la polea de cigüeñal.
- . Desmontar la tapa de culata y recuperar su junta.
- . Desmontar la rampa de balancines y recuperar las varillas. Guardar éstas en orden.
- . Desmontar la tapa de la caja de termostato y recuperar el termostato y su junta.
- . Aflojar progresivamente y en orden inverso al apriete prescrito los tornillos de culata y sacarlos.
- . Desmontar la culata con el conjunto de colector de escape y catalizador y luego despositarlos sobre un soporte adecuado o sobre madera.
- . Desprender y recuperar la junta de culata.
- . Recuperar los casquillos de centrado de la culata en el bloque de motor.
- . Desmontar la herramienta de bloqueo del volante motor y recuperar éste.
- . Desmontar el cárter de aceite sin invertir el motor a fin de evitar que el eventual depósito de partículas del fondo del cárter de aceite descienda por el bloque de motor.
- . Desmontar la tapa portarretén trasera del cigüeñal y recuperar su junta y el retén.
- . Desmontar el cárter de distribución y recuperar su junta, el retén de cigüeñal y su deflector, marcando su sentido de montaje.

- . Desmontar el cárter de distribución con su junta.
- . Desmontar el patín de tensor de la cadena de su espárrago, y luego el tensor.
- . Quitar los tornillos de fijación del piñón de árbol de levas y recuperar la diana del captador de posición marcando su sentido de montaje.
- . Sacar la cadena con el piñón de árbol de levas.
- . Con un extractor de patas exteriores, sacar el piñón de cigüeñal.
- . Recuperar la chaveta.
- . Desmontar la brida de tope del árbol de levas y sacar éste con cuidado haciéndole dar una vuelta a fin de empujar los empujadores.
- . Desmontar los empujadores y guardarlos en orden.

- . Desmontar el filtro de aspiración de la bomba de aceite.
- . Desmontar las tapas de biela y sacar los conjuntos de biela y pistón recuperando los cojinetes.
- . Guardar las bielas y los pistones provistos con su tapa respectiva y sus cojinetes sin desemparejarlos en orden.
- . Desmontar las tapas de bancada con su cojinete y guardarlos en orden.
- . Sacar el cigüeñal.
- . Desmontar los semicojinetes que han quedado en el bloque de motor y guardarlos en orden con las tapas de bancada.
- . Recuperar las arandelas de reglaje del juego axial de cigüeñal marcando sus sentido de montaje.



Sentido de montaje de un conjunto de biela y pistón y corte de los segmentos. Orientar la flecha grabada en el pistón (1) y la letra "F" (2) grabada en la biela hacia la distribución.



BLOQUE DE MOTOR

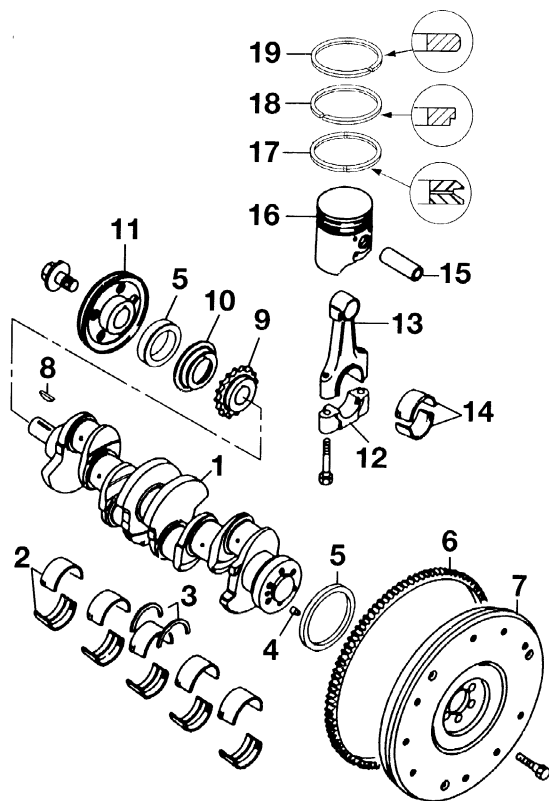
1. Bloque de motor - 2. Camisa - 3. Tapa de bancada - 4. Captador de posición y régimen de cigüeñal - 5. Tapa de bancada - 6. Retén - 7. Tapa portarretén - 8. Junta - 9. Cárter de distribución - 10. Captador de posición de árbol de levas.

. Si es netes en ord
. Lim conjun de jun tubería y el b rectific

Nota: los co requiere especi está m libre e extracc biela se tras qu calenta operaci mente calor se Orienta cabeza ción y e cabeza ra del m de acei da en la

TREN ALTERNATIVO

1. Cigüeñal - 2. Cojinetes de bancada - 3. Arandelas de reglaje del juego axial - 4. Tetón de centrado - 5. Retén - 6. Corona de arranque - 7. Volante motor - 8. Semicono - 9. Piñón de cigüeñal - 10. Deflector - 11. Polea de cigüeñal - 12. Tapa de biela - 13. Biela - 14. Cojinetes de biela - 15. Bulones de pistón - 16. Pistón - 17. Segmento rascador - 18. Segmento de compresión - 19. Segmento de fuego.



. Si es preciso, desmontar los cojinetes de árbol de levas y guardarlos en orden.

. Limpiar cuidadosamente el conjunto de las piezas y los planos de junta, y pasar un alambre por las tuberías de lubricación del cigüeñal y el bloque de motor. Cambiar o rectificar las piezas deterioradas.

Nota: el desarmado y el armado de los conjuntos de biela y pistón requieren el empleo de un utilillaje especial ya que el bulón de pistón está montado apretado en la biela y libre en el pistón. En efecto, la extracción del bulón de pistón de la biela se efectúa con la prensa mientras que su ensamblado obliga a calentar la biela. En este caso, la operación se debe realizar rápidamente para hacer que la pérdida de calor se reduzca al mínimo.

Orientar la flecha grabada en la cabeza del pistón hacia la distribución y el orificio de lubricación de la cabeza de biela hacia la parte trasera del motor, en el lado de la bomba de aceite, o bien la letra "F" grabada en la biela hacia la distribución.

Control y ensamblado del motor

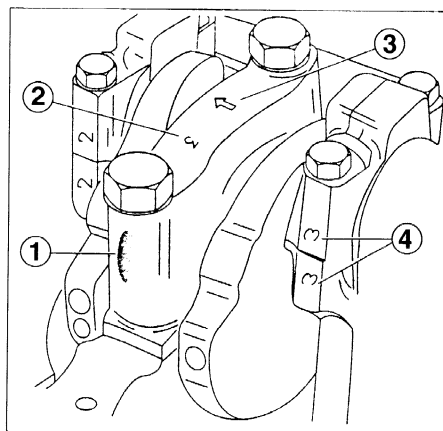
Consultar los "Datos técnicos" del principio de este capítulo donde se mencionan todas las cotas dimensionales y de funcionamiento del motor.

CONTROL DEL BLOQUE DE MOTOR

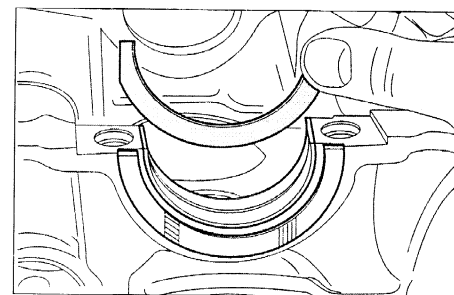
- . Medir el diámetro de cada cilindro.
- . Medir la conicidad de los cilindros. Para ello, tomar dos puntos de medición (arriba y abajo) situados a 10 mm de los extremos de cada cilindro.
- . Medir la ovalización de los cilindros. Para ello, tomar dos puntos de medición perpendiculares por el centro del cilindro.
- . Comprobar la planitud del plano de junta superior del bloque de motor. Éste no es rectificable.

Control de las bielas

- . Asegurarse del perfecto estado de los tornillos de biela.
- . Comprobar la diferencia de pesos de las bielas.
- . Comprobar la alineación de cada



Zona de marcas de color blanco para las tapas de bancada mayoradas +0,38 mm - 2. Marcas de una tapa de bancada - 3. Sentido de montaje de una tapa de bancada, con la flecha orientada hacia el lado de la distribución - 4. Marcas de emparejamiento de bielas y tapas.



Sentido de montaje de las arandelas de reglaje del juego axial del cigüeñal. Orientar las ranuras en el lado del cigüeñal.

biela.

- . Comprobar que no haya señales anormales de calentamiento.
- . Comprobar que no haya arranque de metal en los alojamientos de la cabeza y el pie.
- . Medir el diámetro de las cabezas de biela.

Control de los pistones y los bulones

. Comprobar el estado de superficie de los pistones y especialmente que no haya rayas; cambiarlos en caso contrario.

. Comprobar el juego de los pistones en los cilindros mediante galgas de espesor, así como el juego en las ranuras de los segmentos.

• Mesurer le diamètre des axes et contrôler le jeu dans les pistons et dans les bielles.

. Medir el diámetro de los bulones y comprobar el juego en los pistones y en las bielas.

Control de los segmentos

. Comprobar los juegos en las ranuras y en el corte de los segmentos.

CONTROL DEL CIGÜEÑAL

. Comprobar el estado de los cuellos y los apoyos para medir su diámetro.

. Colocar los semicojinetes en el bloque de motor y colocar el cigüeñal limpio y seco.

. Colocar un trozo de hilo de plástigage en los apoyos de cigüeñal en toda su anchura.

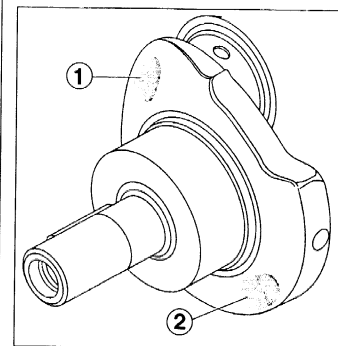
. Montar las tapas de bancada provistas con su cojinete y apretarlas con el par prescrito.

Atención: no hacer girar el cigüeñal durante esta operación.

- . Desmontar las tapas de bancada.
- . Medir con la escala de aplastamiento el espesor del hilo de plástigage.
- . Anotar el valor del juego radial y compararlo con el preconizado.
- . Si los valores están fuera de tolerancia, cambiar los cojinetes respetando su marca de espesor.

ENSAMBLADO

- . Montar los cojinetes en las bielas.
- . Montar los segmentos en los pistones dirigiendo las inscripciones hacia arriba. Separar los cortes colocando el segmento rascador alineado con el bulón de pistón y separando los de compresión y fuego 90° y 180° respectivamente respecto al primero.



Zona de las marcas del cigüeñal
1. Cuellos minorados - 0,25 mm (marca de color verde) - 2. Apoyos minorados - 0,25 mm (marca de color verde).

. Hacer girar el cigüeñal a fin de colocar los cuellos de los cilindros 1-4 en PMI.

. Utilizando un zuncho, montar en el bloque de motor los conjuntos de biela y pistón de los cilindros 1 y 4 respetando las marcas y la orientación. Los números grabados en la cabeza de biela y el de la tapa deben estar alineados. La flecha grabada en la cabeza de pistón debe quedar orientada hacia la distribución.

. Depositar un trozo de hilo de plástigage en toda la anchura de los cuellos 1 y 4 para proceder al control del juego radial de las bielas.

. Montar las tapas de biela correspondientes provistas con su cojinete y apretarlas con el par prescrito.

Atención: no hacer girar el cigüeñal durante esta operación.

. Desmontar la tapa de biela.

. Medir con la escala de aplastamiento el espesor del hilo de plástigage.

. Anotar el valor del juego radial y compararlo con el preconizado.

. Si el valor está fuera de tolerancia, cambiar los cojinetes respetando su marca de espesor.

. Montar las tapas de biela aceitadas y apretarlas con el par prescrito utilizando tornillos nuevos.

. Hacer girar 180° el cigüeñal y proceder igual con los cilindros 2-3.

. Montar la chaveta en el cigüeñal.

. Colocar el piñón de cigüeñal, con la marca orientada hacia afuera, utilizando provisionalmente la polea y su tornillo de fijación.

. Sacar la polea de cigüeñal.

. Colocar los empujadores previamente untados en su alojamiento respectivo.

. Montar los cojinetes si han sido desmontados procurando respetar la orientación de su orificio de lubricación.

. Lubricar los apoyos de árbol de levas y entrar éste en el bloque de motor.

. Montar la brida de tope de árbol de levas y apretarla con el par prescrito.

. Comprobar el juego axial del árbol de levas con un juego de galgas de espesor introducido entre la brida y el cubo del piñón de la misma.

. Montar el tensor de cadena respetando su orientación.

Nota: si se ha desmontado el tensor, comprobar la posición de éste respecto al plano de junta del cárter de distribución (ver figura). Con un comparador, medir la orientación del tensor tomando dos puntos, separados 20 mm, sobre su excéntrica. La diferencia entre los puntos debe ser como máximo de 0,2 mm.

. Montar la cadena y el piñón de árbol de levas alineando la marca de éste con la del cigüeñal.

. Montar la diana del captador de posición en el piñón de árbol de levas y apretar sus tornillos de fijación con el par prescrito.

. Montar el patín de tensor en su espárrago.

. Dar dos vueltas al motor y volver al punto de calado para comprobarlo.

. Montar el deflector de aceite en el cigüeñal, con la cara ovalada hacia el piñón.

. Montar el cárter de distribución cambiando previamente su junta. Montar provisionalmente la polea de cigüeñal para asegurar el centrado del cárter.

. Apretar los tornillos de fijación del cárter de distribución.

. Con un mandril de diámetro apropiado o con la herramienta Ford 21-046, montar un retén nuevo en el cigüeñal untando previamente sus labios.

. Colocar la tapa portarretén trasera de cigüeñal provista con una junta nueva, alineando su plano de junta inferior con el del bloque de motor sin apretar sus tornillos de fijación.

. Montar un retén trasero de cigüeñal nuevo mediante una herramienta Ford 21-102 o de un mandril de diámetro adecuado.

. Apretar las fijaciones de la tapa portarretén con el par prescrito.

. Colocar el filtro de aspiración de la bomba de aceite.

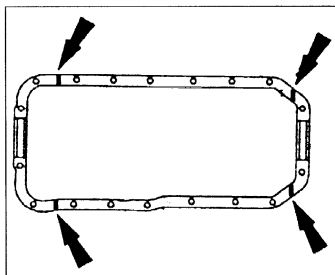
Con cárter de aceite de acero

. Untar con pasta de juntas el plano de junta inferior del bloque de motor (ver la figura correspondiente).

. Colocar las juntas de goma en la superficie de contacto del portarretén trasero y en la del cárter de distribución.

. Colocar las juntas de corcho encajándolas en las de goma.

. Montar el cárter de aceite apretando sus tornillos de fijación con el par prescrito y respetando primero el orden alfabético y luego el orden numérico (ver la figura correspondiente).

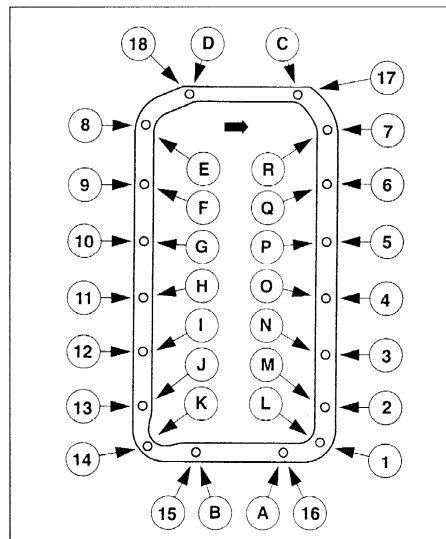


Zona de aplicación de los cordones de pasta de juntas en el bloque de motor, equipado con cárter de aceite de acero.

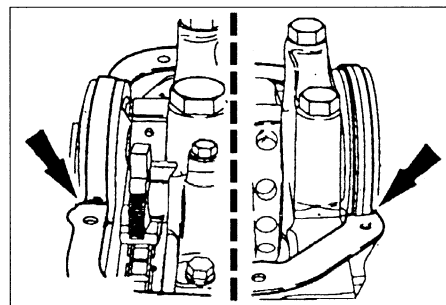
Con cárter de aceite de aluminio

. Untar con pasta de juntas el plano de junta inferior del bloque de motor (ver la figura correspondiente).

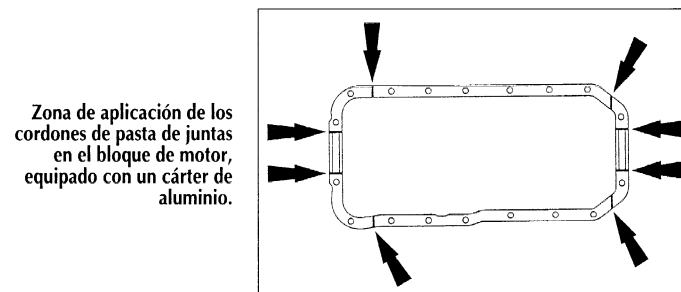
. Montar el cárter de aceite provisto



Orden de apriete alfanumérico de un cárter de aceite de acero.



Zona de encaje de las juntas, en los apoyos de cigüeñal, para bloque de motor con cárter de aceite de acero.



Zona de aplicación de los cordones de pasta de juntas en el bloque de motor, equipado con un cárter de aluminio.

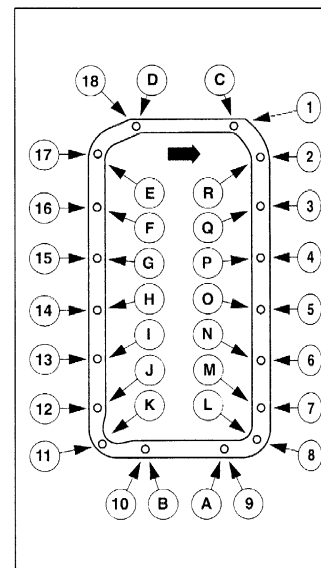
con una junta nueva y colocar sus tornillos sin apretarlos.

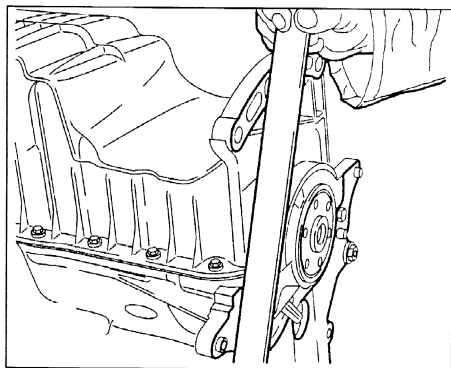
. Alinear, con ayuda de una regla, los planos de apoyo de la caja de velocidades, del cárter de aceite y del bloque de motor. En esta posición, apretar los tornillos de fijación del cárter con el par prescrito y respetando primero el orden alfabético y luego el orden numérico (ver la figura correspondiente).

Nota: después del montaje del motopropulsor y la puesta a temperatura del motor, apretar el cárter de aceite (de acero o aluminio) con el par prescrito, respetando el orden alfabético preconizado.

. Montar el resto en orden inverso al desmontaje. Desmontaje y montaje de la bomba de aceite

Orden de apriete alfanumérico de un cárter de aceite de aluminio.





Control de la alineación de los planos de apoyo de caja de velocidades de cárter de aceite de aluminio con el bloque de motor.

Desmontaje y montaje de la bomba de aceite

El desmontaje y el montaje de la bomba de aceite no presentan dificultades especiales. Hay que tener en cuenta cambiar su junta y el filtro de aceite.

Revisión de la bomba de aceite

. Proceder al desmontaje de la bomba de aceite.

. Desmontar la tapa de la bomba.

. Con un botador apropiado, sacar el pasador del piñón del árbol de bomba.

. Desmontar el piñón de arrastre, el rotor interior con el eje de bomba y el rotor exterior.

. Desmontar el pistón de descarga y su muelle.

. Limpiar y revisar todas las piezas.

. Comprobar que no haya rayas en los rotores y en el cuerpo de la bomba de aceite.

. Con un juego de galgas de espesor, medir el juego radial entre los rotores y entre el rotor exterior y el cuerpo de la bomba. Medir luego el juego axial entre el plano de junta de la tapa y los rotores.

. Su los juegos medidos son excesivos o si los componentes presentan rayas excesivas, cambiar las piezas defectuosas.

. Para el ensamblado de la bomba de aceite, proceder en orden inverso al desarmado.

Control de la presión de aceite

No presenta dificultades particulares. Consultar los valores de presión en los "Datos técnicos".

Desmontaje y montaje de la bomba de agua

DESMONTAJE

. Colocar el vehículo sobre un puente elevador de brazos, si es posible.

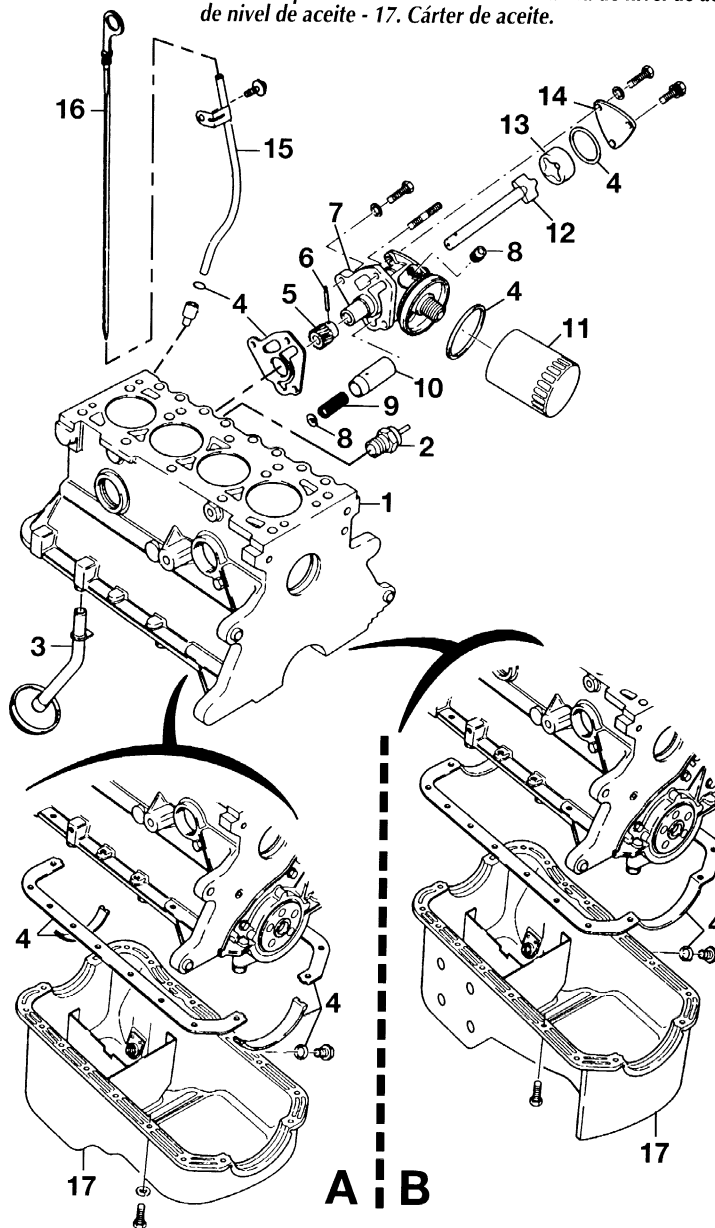
- . Si el vehículo está equipado con autorradio con código, anotar éste antes de desconectar la batería.
- . Desconectar la batería.
- . Vaciar el circuito de refrigeración.
- . Por los pasos de rueda delanteros, desmontar las ruedas y los guardabarros.
- . Desmontar el parachoques delantero.
- . Desmontar el proyector derecho.
- . Efectuar un montaje de sostén con un gato de taller, provisto con un calzo de madera, apoyado bajo el motor.
- . Desprender el haz de cables eléctricos y el manguito del soporte derecho del motor.
- . Desmontar todas las fijaciones del

- soporte derecho del motor y sacar éste.
- . Aflojar las fijaciones de la polea de bomba de agua.
- . Destensar la correa de accesorios haciendo girar en el sentido de las agujas del reloj la fijación de su rodillo tensor; sacar luego la correa.
- . Desmontar la polea de la bomba de agua.
- . Desempalmar el manguito de líquido refrigerante que va a parar a la bomba de agua.
- . Quitar los tornillos de fijación de la bomba de agua y sacarla recuperando su junta.
- . Para el montaje, proceder en orden inverso al desmontaje.

LUBRICACION

A. Sin climatización - B. Con climatización.

1. Bloque de motor - 2. Manocontacto de presión de aceite - 3. Filtro de aspiración - 4. Junta - 5. Piñón de arrastre - 6. Pasador - 7. Cuerpo de bomba - 8. Tapón - 9. Muelle - 10. Pistón de descarga - 11. Filtro de aceite - 12. Rotor interior - 13. Rotor exterior - 14. Tapa de varilla de nivel de aceite - 15. Tubo de varilla de nivel de aceite - 16. Varilla de nivel de aceite - 17. Cárter de aceite.



1
2
3
4
5
6
7
8

Vaciado, llenado y purga del circuito de refrigeración

VACIADO

- . Abrir lentamente el tapón del vaso de expansión para hacer caer la presión, y retirarlo.
- . Sacar el tapón de vaciado del radiador, en el lado izquierdo de la base de éste.
- . Dejar que salga completamente el líquido.

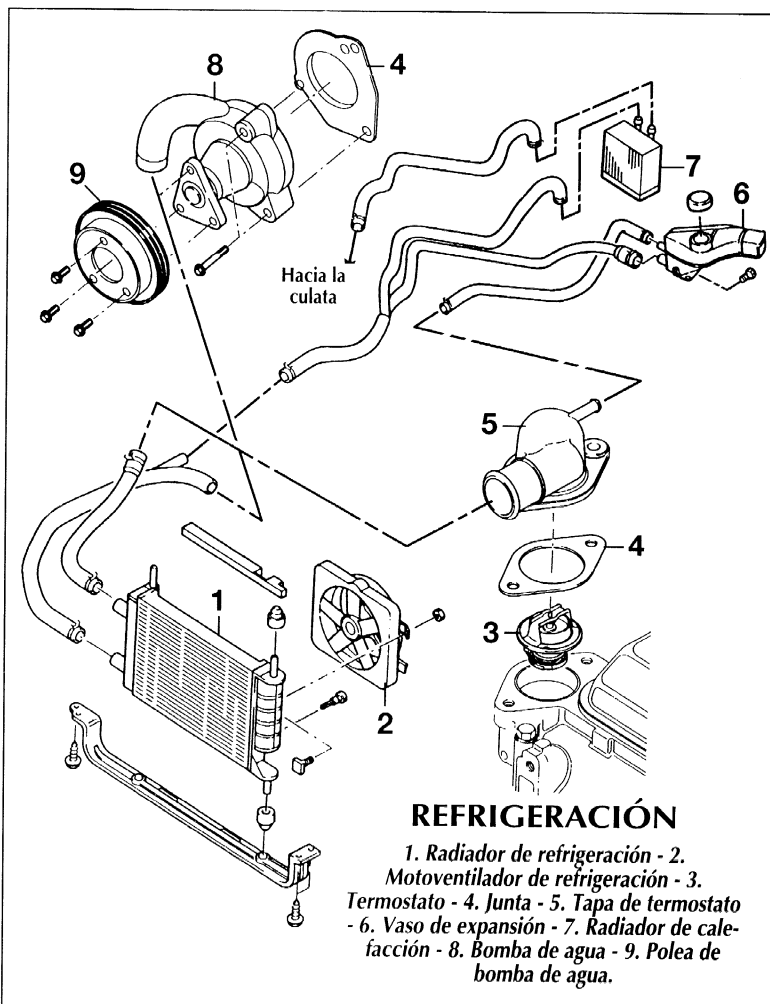
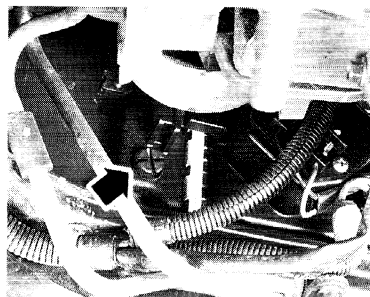
LLENADO Y PURGA

La purga del circuito de refrigeración se efectúa automática-

mente.

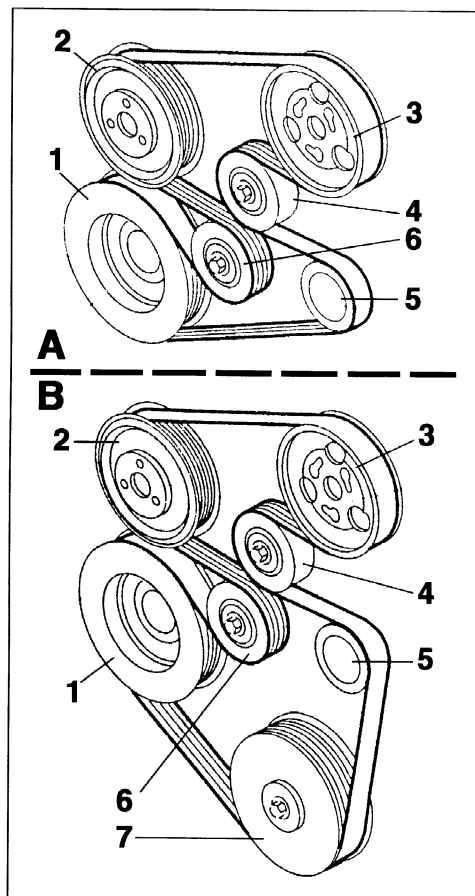
- . Enjuagar abundantemente el circuito de refrigeración con agua clara por el orificio de llenado del vaso de expansión y después colocar el tapón del radiador.
- . Llenar lentamente el circuito de refrigeración por el orificio del vaso de expansión hasta la marca "MAX" del mismo.
- . Colocar el tapón del vaso de expansión, arrancar el motor y dejar que llegue a su temperatura normal de funcionamiento.
- . Parar el motor y dejarlo enfriar.
- . Comprobar el nivel del líquido en el vaso de expansión y completarlo en su caso hasta la marca "MAX".

Situación del tapón de vaciado del radiador de refrigeración



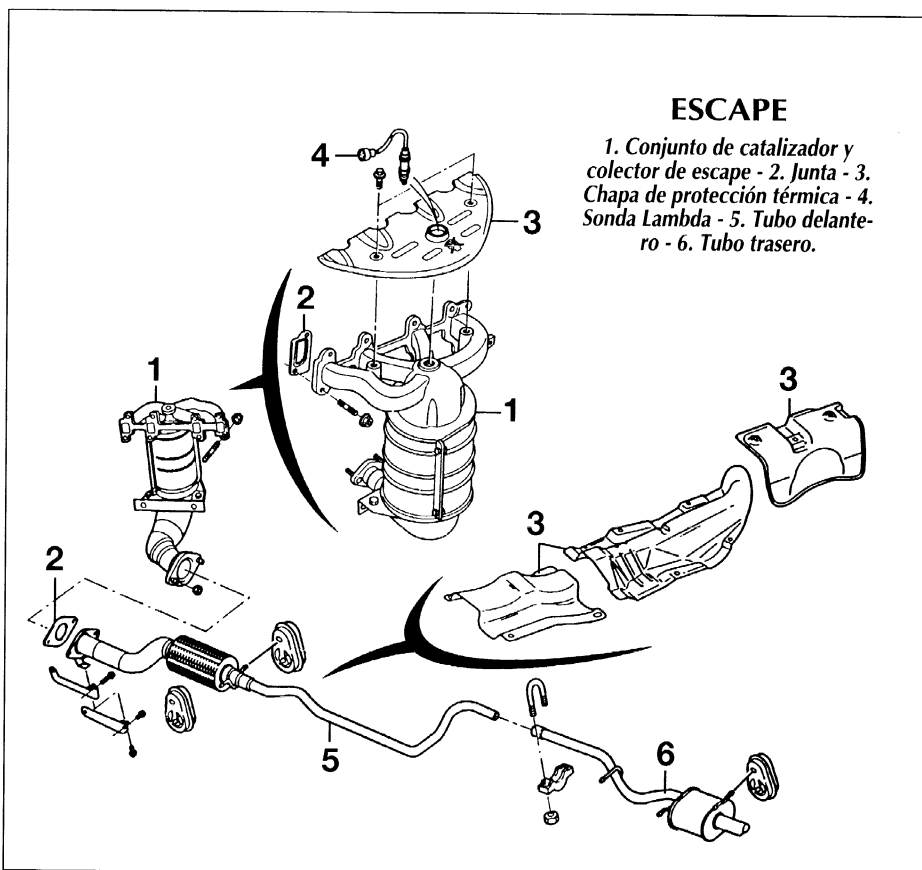
REFRIGERACIÓN

1. Radiador de refrigeración - 2. Motoventilador de refrigeración - 3. Termostato - 4. Junta - 5. Tapa de termostato - 6. Vaso de expansión - 7. Radiador de calefacción - 8. Bomba de agua - 9. Polea de bomba de agua.



Recorrido de la correa de accesorios
A. Sin climatización - B. Con climatización.

1. Polea de cigüeñal - 2. Polea de bomba de agua - 3. Polea de bomba hidráulica de dirección asistida - 4. Rodillo guía - 5. Polea de alternador - 6. Rodillo tensor - 7. Polea de compresor.



ESCAPE

1. Conjunto de catalizador y colector de escape - 2. Junta - 3. Chapa de protección térmica - 4. Sonda Lambda - 5. Tubo delantero - 6. Tubo trasero.

2. EMBRAGUE

Datos técnicos

Embrague monodisco en seco de mando hidráulico.

Mecanismo de diafragma de tipo empujado, disco con cubo amortiguador y cojinete de empuje de bolas en apoyo constante.

El mando del embrague es alimentado por el depósito del circuito de frenos. Incluye un cilindro de mando, un cilindro esclavo en el que está integrado el cojinete de empuje de bolas y una válvula de retención de la presión. Ésta tiene por misión mantener una presión de 1 bar aprox. en el cilindro esclavo a fin de que el cojinete de empuje esté en apoyo permanente.

MECANISMO Y DISCO

Marca: Fichtel y Sachs o Luk.
Diámetro del disco: 180 mm.

MANDO

Carrera del pedal: 125±3 mm.

LÍQUIDO DE EMBRAGUE

Capacidad: mantener dentro de las marcas de nivel "MIN" y "MAX" del depósito.

Preconización: líquido sintético DOT 4 y Ford SAM-6C9103-A.

Periodicidad de mantenimiento: cambio y purga cada 3 años.

PARES DE APRIETE (m.kg o daN.m)

Caja de velocidades a motor: 4,4.

Mecanismo a volante: 3.

Fijación de cilindro esclavo de embrague: 1.

Válvula de retención de presión a cilindro esclavo: 1.

Consejos prácticos

Cambio del disco o del mecanismo

- . No presenta dificultades particulares.
- . Es necesario sacar la caja de cambios.

Cambio del cilindro de mando o del cilindro esclavo

Teniendo en cuenta el funcionamiento íntimamente ligado de los cilindros de mando y esclavo, y por razones de calidad y fiabilidad de la reparación, es aconsejable el cambio combinado de estos dos órganos.

DESMTAJE DEL CILINDRO DE MANDO

. Vaciar el contenido del depósito de líquido de frenos hasta que el nivel esté por debajo del empalme de la tubería de alimentación del cilindro de mando.

Nota: tener cuidado de que el nivel del líquido en el depósito de frenos no descienda por debajo de la marca "MIN".

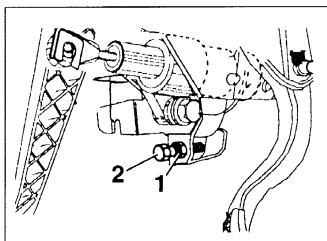
. Desempalmar y taponar la tubería de alimentación del cilindro de mando.

. Desenganchar el muelle de retorno del pedal correspondiente.

. Sacar el anillo de sujeción del bulón del pedal en la varilla de empuje.

. Con un botador apropiador, expulsar el bulón.

. Levantar el pedal hasta poder



Reglaje de la carrera del pedal de embrague.

separar la varilla de empuje.

. Aflojar los tornillos de fijación del cilindro de mando, sacarlo y recuperar su junta.

MONTAJE

. Colocar el cilindro de mando provisto con su junta y apretar sus fijaciones.

. Entrar la varilla de empuje en el pedal y ensamblarlos con el bulón y su anillo de sujeción.

. Enganchar el muelle de retorno.

. Empalmar las tuberías de impulsión y alimentación provistas con junta tórica nueva.

DESMTAJE DEL CILINDRO ESCLAVO

. Desmontar la caja de velocidades.

. Desempalmar y taponar la tubería de impulsión del cilindro esclavo.

. Quitar el tornillo de purga y la válvula de retención de la presión.

. Quitar los tornillos de fijación del cilindro esclavo y sacarlo. Recuperar el retén delantero de eje primario.

. Expulsar el cojinete de empuje de bolas del cilindro esclavo.

MONTAJE

. Montar un retén nuevo en el eje primario después de engrasar lige-

ramente el intervalo entre sus labios previamente engrasados.

. Colocar el cojinete de empuje en el cilindro esclavo.

. Montar el cilindro esclavo en el cárter de embrague y apretar sus tornillos de fijación con el par prescrito.

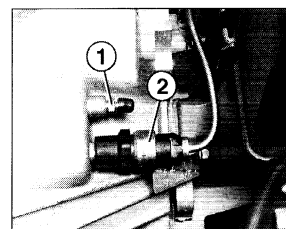
. Montar la válvula de retención de la presión y empalmar la tubería de impulsión provista con una junta tórica nueva.

. Montar el tornillo de purga.

. Montar la caja de velocidades.

. Purgar el mando de embrague.

. Proceder al control y en su caso al reglaje de la carrera del pedal de embrague.



Purga del circuito hidráulico de mando de embrague.

1. Tornillo de purga - 2. Válvula de retención de presión.

. Desenchufar los conectores del caudalímetro de aire y de la sonda de temperatura de aire; desmontar luego la caja de filtro de aire con sus conductos.

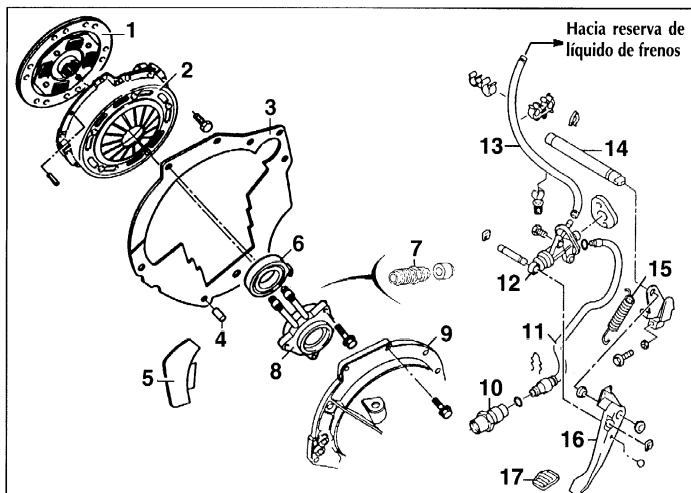
. Llenar el depósito compensador con el líquido preconizado.

. Si se utiliza un aparato a presión, seguir las instrucciones del fabricante.

. Si se purga de la manera clásica, procurar mantener el nivel en el depósito.

Purga del circuito hidráulico

Siempre que sea posible, se recomienda utilizar un aparato de purga a presión.



embrague - 5. Junta - 6. Cojinete de empuje - 7. Tornillo de purga - 8. Cilindro esclavo - 9. Cárter de embrague - 10. Válvula de retención de presión - 11. Tubo de impulsión - 12. Cilindro de mando - 13. Tubo de aspiración - 14. Bulón de pedal - 15. Muelle de retorno - 16. Pedal - 17. Patín.

3. CAJA DE VELOCIDADES

Datos técnicos

Caja de velocidades mecánica de 5 marchas adelante sincronizadas y marcha atrás, formando conjunto con el par reductor y el diferencial, dispuesta transversalmente en el extremo del motor.

Piñón de dientes helicoidales en las marchas adelante y de dientes rectos en la marcha atrás. Diferencial con par reductor cilíndrico que gira sobre dos rodamientos de rodillos cónicos.

Mando de las marchas por bieletas y palanca en el suelo.

Tipo: iB5.

Par de velocímetro

Número de dientes de la corona: 20.

Número de dientes del piñón: 21.

RELACIONES DE DESMULTIPLICACIÓN

1ª	0,3174
2ª	0,5181
3ª	0,7812
4ª	1,0526
5ª	1,3157
Marcha atrás	0,2762

Par reductor (sin AC) 0,2785

Par reductor (con AC) 0,2463

REGLAJES DE DIFERENCIAL

Espesor de la arandela de medición: 3,8 mm.

Espesor de las arandelas de reglaje disponibles: de 0,1 a 1,1 mm (en incrementos de 0,1 mm).

Consejos prácticos

Desmontaje y montaje de la caja de velocidades

- . Colocar el vehículo sobre un puente elevador de brazos, si es posible.
- . Vaciar de aceite la caja de velocidades.
- . Si el vehículo está equipado con autorradio con código, anotar éste antes de desconectar la batería.
- . Desconectar la batería.
- . Desenchufar los conectores del caudalímetro de aire y de la sonda de temperatura de aire; desmontar luego la caja de filtro de aire con sus conductos.
- . Desempalmar las tuberías de reaspiración de los vapores de aceite.
- . Desenganchar y desenchufar los conectores del haz de cables del motor alojados en el chapa de soporte del salpicadero y separar el haz de cables.
- . Desmontar la trenza de masa situada en la parte superior del cárter de caja de velocidades.
- . Desmontar el conector del captador de velocidad del vehículo.
- . Desempalmar la tubería del cilindro esclavo de embrague utilizando la herramienta Ford 16-075.

Taponar la tubería para evitar la introducción de impurezas.

. Retirar la tubería hidráulica de su guía.

. Colocar el dispositivo de sostén del conjunto de motor y caja.

. Desmontar la brida de escape y la chapa de protección térmica de debajo de la palanca del cambio.

En ambos lados del vehículo

. Sacar el tornillo de sujeción de la rótula inferior a la mangueta y separar el conjunto bajando el triángulo de suspensión con una palanca.

. Quitar la tuerca de fijación de la rótula de dirección a la mangueta y separarla mediante un extractor de rótulas universal.

. Quitar la tuerca de fijación de la bieleta de conexión de la barra estabilizadora al elemento de suspensión.

En el lado izquierdo

. Extraer con una palanca la junta homocinética de la caja de velocidades.

. Inclinar el conjunto de mangueta, transmisión y elemento de suspensión y colgar la transmisión del paso de rueda.

ACEITE DE CAJA DE VELOCIDADES

Capacidad: 2,8 litros.

Preconización: aceite multigrado SAE 75W90 Ford WSD-MC200-B.

Periodicidad: sin cambio prescrito y control de nivel cada 3 años.

PARES DE APRIETE

(daN.m o m.kg)

Caja de velocidades a motor: 4,4.

Motor de arranque a caja de velocidades: 4,4.

Cárter de piñonería a cárter de embrague: 2,8.

Cárter intermedio: 1,3.

Tapa de 5ª: 1,2.

Eje de selección interna: 1,4.

Soporte de mecanismo de selección interna: 2,2.

Dedo de mando de selección de 5ª: 1,7.

Brida de varilla de selección a caja: 2,3.

Varilla de reacción a caja: 5,5.

Tapones de vaciado y llenado de la caja: 3,5.

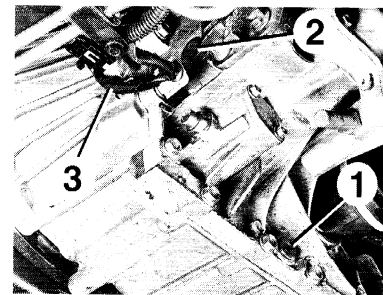
Corona de diferencial: 11,5.

Soporte de motor de caja de velocidades a carrocería: 6,8.

Soporte de reacción a caja: 8,4.

Tornillo central de soporte de reacción: 12.

Trenza de masa a caja de velocidades: 4,4.



Situación de los tapones de vaciado (1) y de llenado y nivel (2) de la caja de velocidades y del contactor de luces de marcha atrás (3). El nivel de aceite es correcto cuando se sitúa entre 10 y 15 mm por debajo del orificio de llenado de la caja.

En el lado derecho

. Expulsar con un botador la junta homocinética del cárter de diferencial desde la salida de la transmisión izquierda.

. Inclinar el conjunto de mangueta, transmisión y elemento de suspensión y colgar la transmisión del paso de rueda.

En ambos lados del vehículo

. Taponar la salida de diferencial por medio de un tapón adecuado para evitar la introducción de impurezas en la caja.

. Por la caja de velocidades, desmontar las varillas de reacción y selección de las marchas y colgarlas de los bajos de carrocería.

. Desenganchar el cable del velocímetro y desenchufar su conector.

. Desenchufar el conector de la luces de marcha atrás de la caja de

velocidades.

. Desmontar el motor de arranque.

Por debajo del vehículo

. Colocar un dispositivo de sujeción del grupo motopropulsor.

. Desmontar las fijaciones del soporte de reacción trasero de la caja de velocidades.

. Desmontar las fijaciones del soporte delantero de la caja de velocidades.

. Desmontar el soporte derecho del motor.

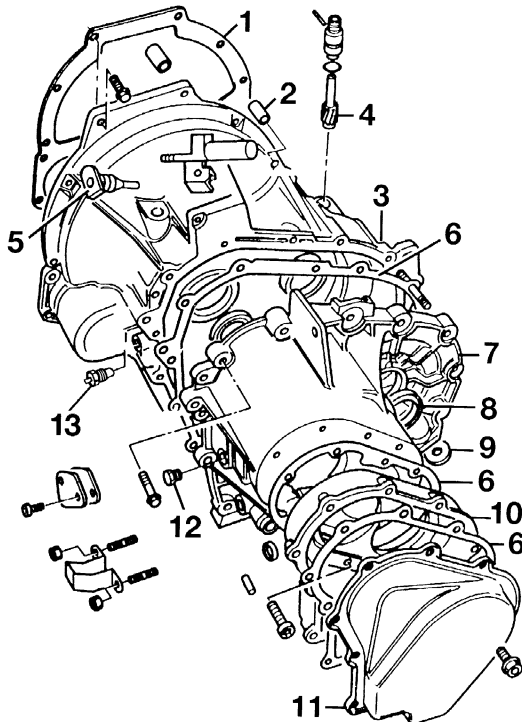
. Bajar e inclinar lentamente el conjunto de motor y caja de velocidades en el lado izquierdo a fin de poder desmontar las fijaciones de la caja de velocidades.

. Desmontar las fijaciones de unión de la caja al motor y sostener la caja con un gato de foso.

. Sacar la caja de velocidades.

CÁRTER DE CAJA DE VELOCIDADES

1. Chapa separadora - 2. Casquillo de centrado - 3. Cáster de embrague - 4. Piñón de velocímetro - 5. Respiradero - 6. Junta - 7. Cáster de piñonería - 8. Retén - 9. Imán - 10. Cáster intermedio - 11. Tapa - 12. Tapón de llenado y nivel - 13. Contactor de marcha atrás.



MONTAJE

Proceder en orden inverso al desmontaje.

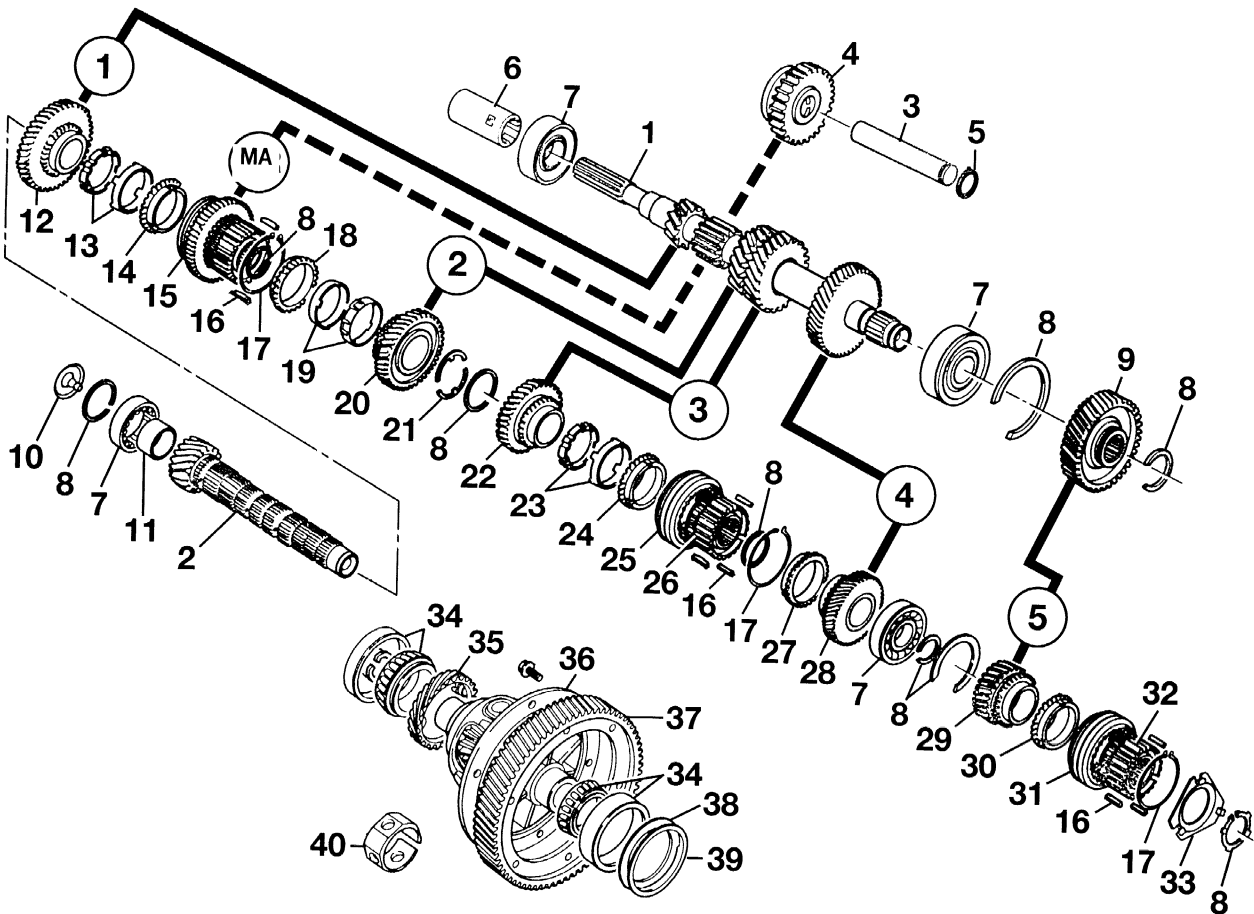
Reglaje del mando de las marchas

. Aflojar la brida de la varilla de

selección en la caja de velocidades.
 . Entrar la 4ª marcha.
 . En esta posición, inmovilizar el mecanismo de selección entrando una broca de 9 mm de diámetro por la palanca de selección.
 . En este momento, apretar la brida de varilla.
 . Sacar la broca.

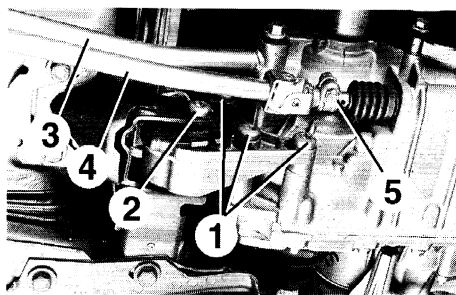
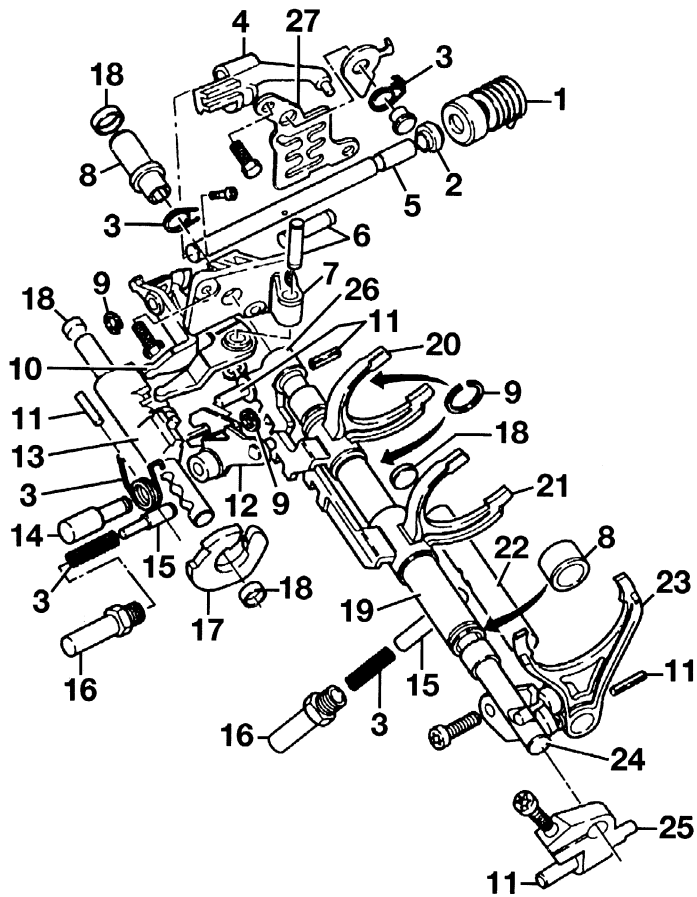
PIÑONERÍA DE CAJA DE VELOCIDADES

1. Eje primario - 2. Eje secundario - 3. Eje de piñón intermedio de marcha atrás - 4. Piñón intermedio de marcha atrás - 5. Junta tórica - 6. Casquillo portarodamiento - 7. Rodamiento a bolas - 8. Aro de bloqueo - 9. Piñón conductor de 5ª - 10. Guía - 11. Pista interior de rodamiento - 12. Piñón conducido de 1ª - 13. Anillos intermedios de 1ª - 14. Anillo sincronizador de 1ª - 15. Piñón de marcha atrás-Desplazable de 1ª/2ª - 16. Chaveta de bloqueo - 17. Anillo de bloqueo - 18. Anillo sincronizador de 2ª - 19. Anillos intermedios de 2ª - 20. Piñón conducido de 2ª - 21. Semianillo de sujeción - 22. Piñón conducido de 3ª - 23. Anillos intermedios de 3ª - 24. Anillo sincronizador de 3ª - 25. Desplazable de 3ª/4ª - 26. Cubo de sincronizador de 3ª/4ª - 27. Anillo sincronizador de 4ª - 28. Piñón conducido de 4ª - 29. Piñón conducido de 5ª - 30. Anillo sincronizador de 5ª - 31. Desplazable de 5ª - 32. Cubo de sincronizador de 5ª - 33. Arandela de seguridad - 34. Rodamiento de rodillos cónicos - 35. Corona de velocímetro - 36. Jaula de satélites - 37. Corona de diferencial - 38. Arandela de reglaje - 39. Distanciador - 40. Caja de fricción de planetarios y satélites.

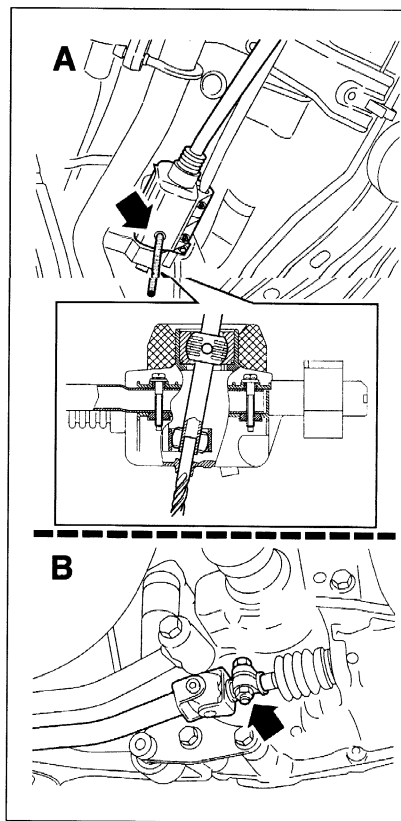


HORQUILLAS Y ENCLAVAMIENTOS DE LAS MARCHAS

1. Fuelle protector - 2. Retén - 3. Resorte - 4. Dedo de selección de marchas - 5. Eje de mando primario - 6. Eje - 7. Soporte de palanca - 8. Casquillo - 9. Aro de bloqueo - 10. Palanca de selección de las marchas - 11. Pasador elástico - 12. Palanca de reenvío de marcha atrás - 13. Eje de mando intermedio - 14. Eje de palanca de marcha atrás - 15. Fiador de interbloqueo - 16. Tapón - 17. Pestillo - 18. Tope elástico - 19. Tubo - 20. Horquilla de 1ª - 21. Horquilla de 3ª-4ª - 22. Eje de horquilla de 5ª - 23. Horquilla de 5ª - 24. Eje de mando secundario - 25. Brida - 26. Horquilla de marcha atrás - 27. Rejilla del cambio.



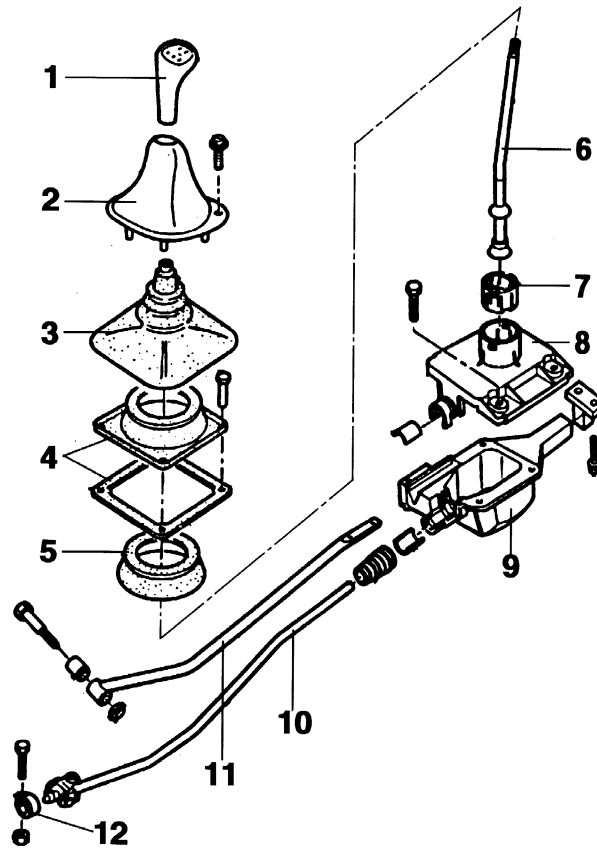
1. Tornillos de fijación del soporte de reacción en la caja de velocidades - 2. Tornillo central de soporte de reacción a la carrocería - 3. Varilla de reacción de la caja de velocidades - 4. Varilla de selección de caja de velocidades - 5. Brida de sujeción de la varilla de la palanca de la caja de velocidades.



- Reglaje del mando de las marchas.
A. Inmovilización de la palanca mediante una broca de 9 mm diám. - B. Apriete de la brida de la varilla de selección.

MANDO DE LAS MARCHAS

1. Empuñadura - 2. Fuelle - 3. Guardapolvos - 4. Junta - 5. Distanciador - 6. Palanca del cambio - 7. Apoyo - 8. Tapa de caja de selección - 9. Cáster de caja de selección - 10. Varilla de selección - 11. Varilla de reacción - 12. Brida.



4. TRANSMISIONES

Datos técnicos

La transmisión del movimiento a las ruedas delanteras se efectúa por medio de dos semiejes macizos que tienen una junta homocinética en cada uno de sus extremos, de bolas en el lado de la rueda y de trípode deslizante en el lado del diferencial.

LUBRICACIÓN DE LAS JUNTAS HOMOCINÉTICAS

Cantidad:

- junta de trípode (lado del diferencial): 100 gramos.
- junta de bolas (lado de la rueda): 40 gramos.

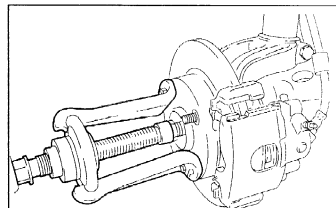
Preconización: grasa para junta homocinética según norma Ford WSD-M1C230-A.

Mantenimiento: no hay prescrito ningún mantenimiento.

Consejos prácticos

Desmontaje y montaje de una transmisión

- . Levantar y apoyar la parte delantera del vehículo y desmontar la rueda del lado correspondiente.
- . Vaciar de aceite la caja de velocidades.
- . Si el vehículo está equipado con ABS, desenchufar el captador de velocidad.
- . Inmovilizar el cubo para el giro con una herramienta adecuada, destornillar y sacar la tuerca de transmisión.

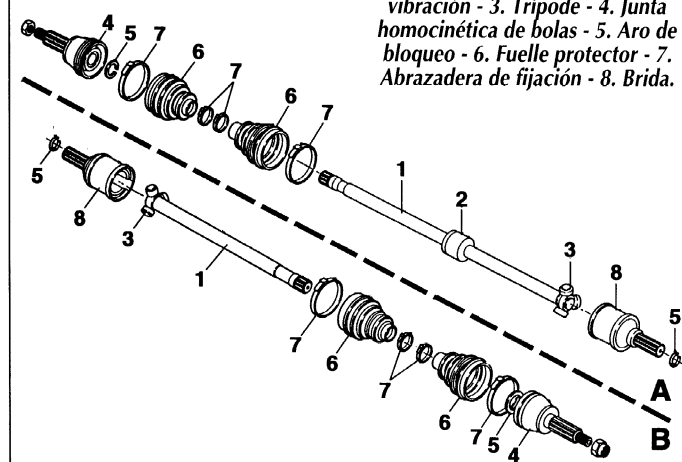


Extracción de la transmisión del cubo.

- . Desmontar la fijación de la rótula inferior en la mangueta y sacar ésta de la mangueta.
- . Sacar la tuerca de fijación de la rótula de dirección en la mangueta y desacoplarla con un extractor de rótulas universal.
- . Desmontar la tuerca de fijación de la bieleta de conexión de barra estabilizadora en el elemento de suspensión.
- . Con un extractor de cubos apropiado, que coja los espárragos de fijación de rueda y de la transmisión, extraer ésta del cubo.
- . Separar hacia afuera el conjunto de mangueta y elemento de suspensión.
- . Extraer con ayuda de una palanca la junta homocinética de la caja de velocidades y desprender la transmisión.
- . Extraer el retén de salida de diferencial mediante un extractor adecuado (por ejemplo, Ford 21-051).
- . Si la transmisión no se va a montar inmediatamente después del desmontaje, taponar adecuadamente la

TRANSMISIONES

A. Lado derecho - B. Lado izquierdo.
 1. Semieje - 2. Amortiguador de vibración - 3. Trípode - 4. Junta homocinética de bolas - 5. Aro de bloqueo - 6. Fuelle protector - 7. Abrazadera de fijación - 8. Brida.



PARES DE APRIETE

(daN.m o m.kg)

Tuerca de transmisión: 27.

Tuerca de rueda: 8,5.

salida de diferencial para evitar la introducción de impurezas.

Para el montaje, proceder en orden inverso al desmontaje.

Cambio de un fuelle de transmisión

LADO DE LA RUEDA

- . Cortar las abrazaderas de sujeción y el fuelle a todo lo largo.
- . Sacar el máximo de grasa.
- . Con unos alicates adecuados, abrir el aro de bloqueo y golpear simultáneamente con un mazo del cubo de bolas hasta extraer la junta homocinética del semieje.
- . Limpiar perfectamente el semieje y la junta homocinética (se recupera ésta).
- . Colocar en el semieje las dos abrazaderas y el fuelle nuevos.
- . Calar mediante un mazo la junta homocinética provista con un aro de bloqueo nuevo en las estrías del semieje hasta que entre el aro de bloqueo en la ranura del semieje.
- . Distribuir los 40 gramos de grasa prescrita entre la junta homocinética y el fuelle.
- . Entrar el fuelle por la junta homocinética hasta la colocación correcta de las patas en la ranura de la junta y la ranura del semieje.
- . Accionar manualmente la junta para comprobar la colocación correcta de las dos patas y dosificar la cantidad de aire en el fuelle.
- . Remachar las dos abrazaderas.

LADO DE LA CAJA DE VELOCIDADES

- . Cortar las abrazaderas de sujeción y el fuelle a todo lo largo.
- . Sacar el máximo de grasa.
- . Con unos alicates adecuados, extraer el aro de bloqueo y desprender el trípode.
- . Limpiar perfectamente el semieje y la junta homocinética (si se recupera ésta).
- . Colocar en el semieje las dos abrazaderas y el fuelle nuevos.
- . Colocar con un mazo el trípode en el semieje e inmovilizarlo con un aro de bloqueo nuevo.

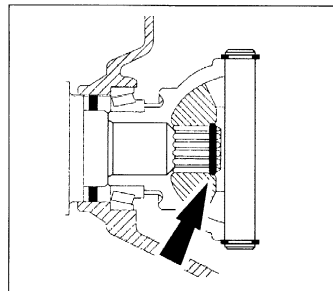
Nota: el trípode tiene un chaflán que se debe dirigir en oposición al aro de bloqueo.

. Distribuir los 100 gramos de grasa prescrita entre el fuelle, el trípode y la brida de la junta homocinética.

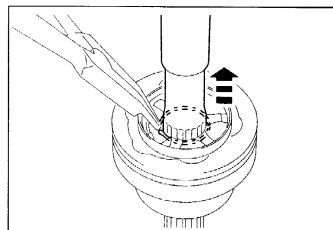
. Entrar el fuelle en la junta homocinética hasta la colocación correcta de las patas en la ranura de la brida y la ranura del semieje.

. Dosificar la cantidad de aire en el fuelle introduciendo una varilla de borde redondeado entre el fuelle y el semieje.

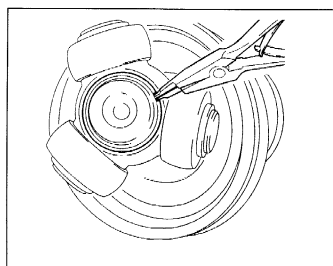
. Retirar la varilla y remachar las dos abrazaderas.



Encaje de la transmisión en el diferencial. Entrada del semieje en el planetario.



Apertura del aro de bloqueo para la extracción de la junta homocinética de bolas del semieje.



Apertura del aro de bloqueo para la extracción del trípode.

5. DIRECCION

Datos técnicos

Dirección de cremallera asistida hidráulicamente por pistón integrado.
Columna de dirección de dos partes articuladas por junta de cardán.
Dispositivo de seguridad por elemento de absorción de energía en el tubo de envoltura.
Volante en el que se integra una bolsa hinchable de seguridad (airbag) en todas las versiones.
Número de vueltas de volante de tope a tope: 2,9.
Diámetro de giro (entre aceras): 9,93 metros.
Diámetro de giro (entre paredes): 10,33 metros.

CREMALLERA

De paso variable y pistón de asistencia hidráulica integrado.
Carrera de la cremallera: 69,5 mm.

BOMBA DE ASISTENCIA

Bomba de paletas arrastrada por una correa poliure desde el cigüeñal, común con todos los accesorios.
Presión de asistencia: no comunicada.
Tensión de la correa de arrastre asegurada por un rodillo tensor automático.

ACEITE DE ASISTENCIA

Capacidad: 0,8 litros.
Preconización: aceite de transmisión ATF Ford ESP MC2 166H.
Mantenimiento: sin cambio prescrito sino control de nivel cada 15.000 km.

PARES DE APRIETE (daN.m o m.kg)

Tuerca de volante: 5,5.
Caja de dirección: 8,4.
Tuerca de rótula de dirección: 2,6.
Tubo de envoltura a chapa de salpicadero: 1,2.
Tornillo del cardán de acoplamiento: 2,8.
Soporte de bomba de asistencia: 2,4.
Bomba de asistencia a soporte: 2,4.
Tuberías:
- racor a bomba: 6,5.
- racor a caja: 3,1.
- racor a refrigerador: 1,7.
Tuerca de junta de cardán: 2,8.
Contratuerca de rótula de dirección: 6,3.
Soporte de triángulo de suspensión: 8,5.
Tuercas de fijación de las patas de sujeción de la caja: 4,5.

Consejos prácticos

Desmontaje y montaje de la columna de dirección

- . Colocar las ruedas en línea recta.
- . Desconectar la batería.
- . Desmontar los semicarenados de la columna de dirección.
- . Esperar algunos minutos y desmontar el módulo de airbag del conductor.
- . Bloquear el volante con las ruedas rectas.
- . Desmontar la caja del transpondedor PATS de la columna y desenchufarla.
- . Desenchufar los conectores:
 - del módulo de airbag;
 - del contactor múltiple (iluminación, limpiaparabrisas y bocina);
 - del contactor combinado de antirroboto y arranque;y desmontar estos últimos.
- . Desmontar el volante de dirección teniendo cuidado de marcar su posición y de respetar las posiciones inherentes al dispositivo de airbag.
- . Desmontar el resorte espiral de airbag (contactor giratorio).
- . Desenganchar el cable de mando de apertura de capó.
- . Marcar la posición de la columna y de sus dos ejes respecto al piñón de caja de dirección.
- . Quitar el tornillo de acoplamiento elástico entre la caja de dirección y la columna después de hundir su fuelle protector.

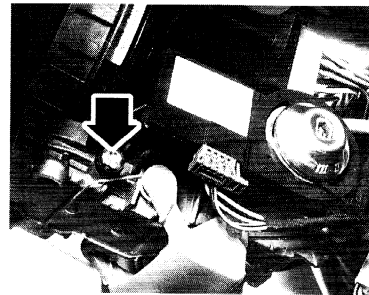
- . Aflojar las dos tuercas de fijación de la columna de dirección.
- . Extraer la columna de dirección del salpicadero.

Para el montaje, efectuar en orden inverso las operaciones de desmontaje.

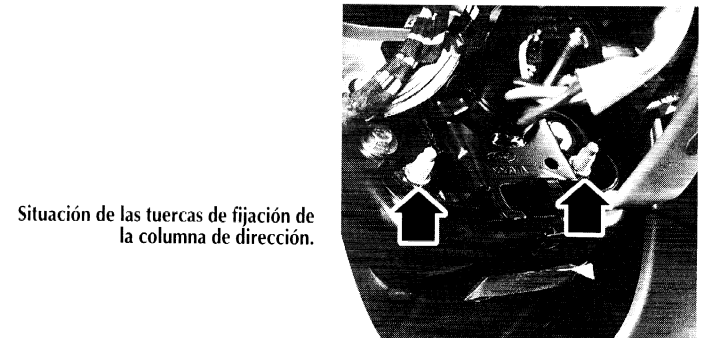
Desmontaje y montaje de la caja de dirección

DESMONTAJE

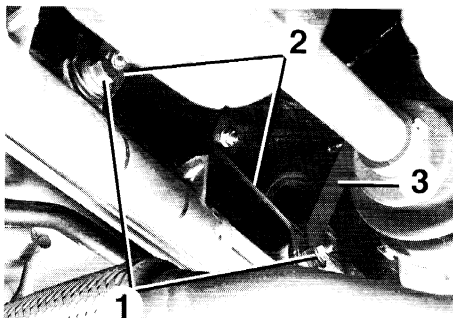
- . Desconectar la batería.
- . Marcar la posición de la caja respecto a la columna de dirección.
- . Desempalmar el racor del tubo de refrigerador y vaciar el circuito.
- . Desmontar las ruedas, luego, en ambos lados, quitar la tuerca de fijación de la rótula de dirección y extraer ésta con un extractor universal.
- . Quitar el tornillo de sujeción de la rótula inferior y extraer ésta de la mangueta.
- . Desmontar la barra estabilizadora.
- . Desmontar el soporte de triángulo de suspensión del lado izquierdo.
- . Quitar la tuerca de fijación de la pata de soporte del servofreno.
- . Desmontar las patas de retención de la caja de dirección.
- . Desempalmar los racores hidráulicos de la caja previniendo la salida del aceite de asistencia y taponando las tuberías para evitar la intro-



Situación del tornillo de fijación de la unidad de antiarranque.



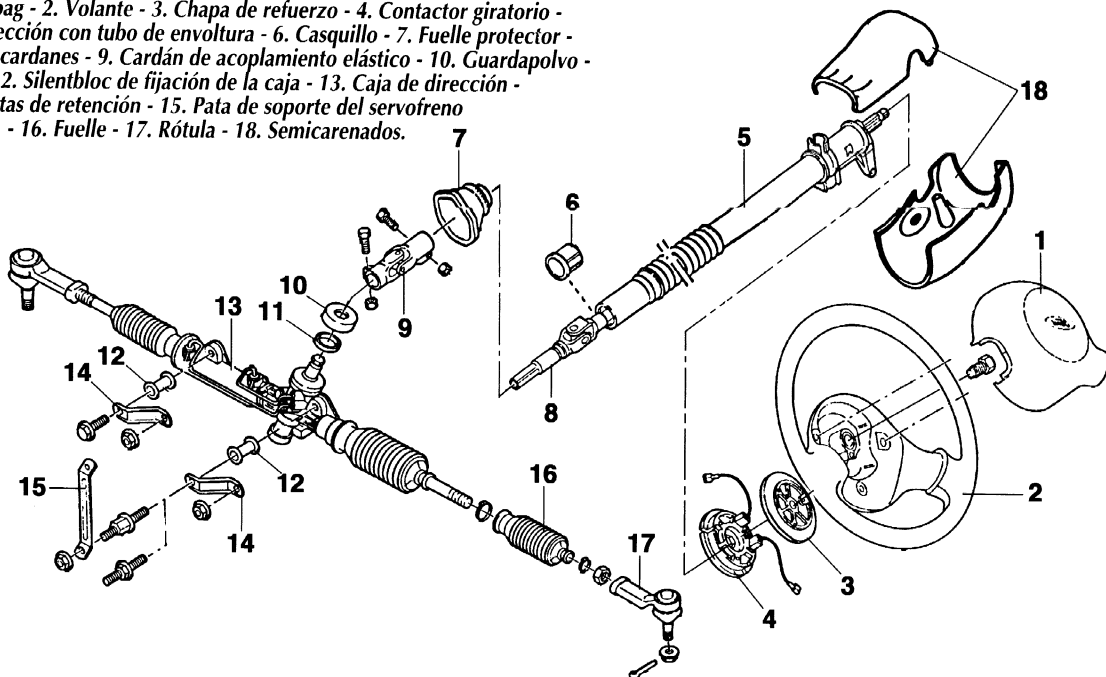
Situación de las tuercas de fijación de la columna de dirección.



1. Tornillos de fijación de la caja de dirección - 2. Patas de retención de la caja - 3. Pata de soporte del servofreno.

DIRECCIÓN

1. Módulo de airbag - 2. Volante - 3. Chapa de refuerzo - 4. Contactor giratorio -
5. Columna de dirección con tubo de envoltura - 6. Casquillo - 7. Fuelle protector -
8. Eje intermedio de cardanes - 9. Cardán de acoplamiento elástico - 10. Guardapolvo -
11. Retén - 12. Silentbloc de fijación de la caja - 13. Caja de dirección -
14. Patas de retención - 15. Pata de soporte del servofreno -
16. Fuelle - 17. Rótula - 18. Semicarenados.



ducción de impurezas en el circuito.
 . Quitar los tornillos de fijación de la caja.

. Extraer la caja de dirección por el lado izquierdo del vehículo.

Para el montaje, proceder en orden inverso al desmontaje, sustituyendo las juntas de los racores de la servodirección.

Desmontaje y montaje de la bomba de asistencia

DESMONTAJE

- . Desconectar la batería.
- . Hacer girar el tensor de correa de accesorios en el sentido de las agujas del reloj y sacar la correa de la polea de bomba de asistencia.
- . Desmontar el proyector derecho.
- . Desempalmar el racor del tubo de refrigerador y vaciar el circuito.
- . Colocar un recipiente para la salida del aceite de asistencia y desempalmar las tuberías hidráulicas de aspiración y alta presión. Tener cuidado de taponar provisionalmente las tuberías para evitar la introducción de impurezas en el circuito.
- . Quitar los 4 tornillos de fijación de la bomba de asistencia.
- . Desmontar en el banco la polea de la bomba de asistencia con la herramienta especial Ford 13-022 (extractor).

MONTAJE

Nota: En caso de cambio de la bomba, recuperar los racores hidráulicos de la bomba antigua y

no utilizar los que se sirven con la nueva.

Vaciado, llenado y purga del circuito de asistencia

- . Desempalmar las tuberías hidráulicas de la caja y dejar que el aceite se vacíe en un recipiente.
- . Empalmar las tuberías respetando el par de apriete prescrito.
- . Llenar el depósito compensador hasta la marca "MAX" con aceite de asistencia limpio teniendo cuidado de evitar la formación de burbujas (emulsión).
- . Arrancar el motor y girar lentamente el volante de tope a tope comprobando el nivel y que no se produzcan fugas.

Atención: tener cuidado de que el nivel del aceite de asistencia no descienda por debajo de la marca "MIN".

- . Parar el motor y montar el adaptador de purga de circuito hidráulico de asistencia unido a una bomba de vacío en el depósito compensador.
- . Arrancar el motor y girar el volante de tope a tope.
- . Parar el motor y aplicar una de presión de 0,51 bar con la bomba de vacío durante como mínimo 5 minutos.

Nota: si se observa una caída de presión superior a 0,07 bar, proceder a un control del hermetismo del circuito.

- . Eliminar la presión del circuito de asistencia y repetir la operación de

purga habiendo girado previamente el volante de tope a tope.

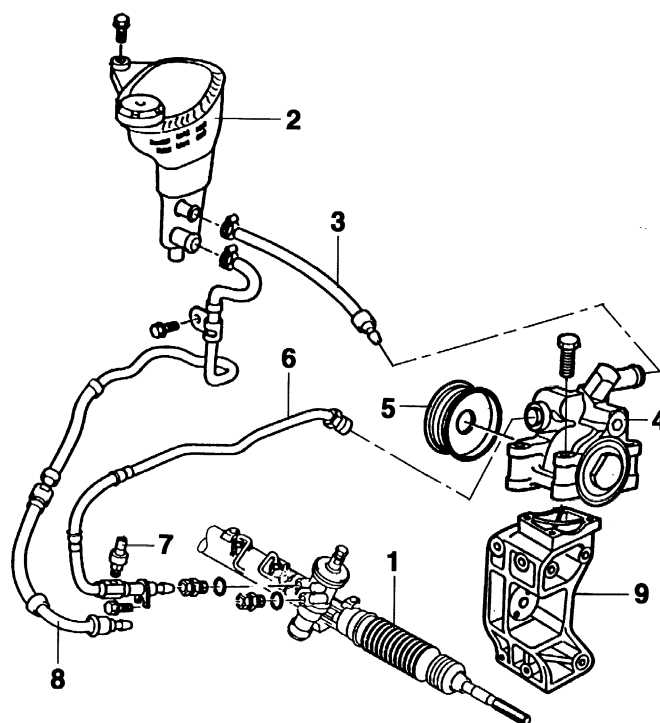
- . Desmontar el adaptador y la bomba de vacío, hacer funcionar el

motor y girar el volante de tope a tope.

- . Si el sistema hace ruido, repetir la operación de purga.

CIRCUITO DE ASISTENCIA

1. Caja de dirección - 2. Depósito compensador - 3. Tubo de aspiración -
4. Bomba de asistencia - 5. Polea - 7. Manocontacto - 8. Tubería de impulsión - 9. Soporte.



6. TREN DELANTERO

Datos técnicos

Suspensión de ruedas independientes del tipo falso Mac-Pherson con triángulos inferiores montados sobre apoyos elásticos y barra estabilizadora que actúa sobre los elementos de suspensión por medio de bieletas de conexión.

Conjunto de muelle y amortiguador formando el elemento de suspensión.

TRIÁNGULO INFERIOR

En ambos lados, hay un triángulo de acero embutido fijado a un soporte de fijación por medio de dos apoyos elásticos verticales. Los soportes de fijación están atornillados a la caja.

MUELLES

Muelles helicoidales montados descentrados respecto a los amortiguadores.

AMORTIGUADORES

Amortiguadores hidráulicos telescópicos no desmontables, insertados en la mangueta.

BARRA ESTABILIZADORA

Barra cilíndrica fijada mediante un cojinete elástico a cada soporte de fijación y unida al amortiguador mediante una bieleta de conexión. Diámetro de la barra: 20 mm.

CARACTERÍSTICAS DE LA GEOMETRÍA

Con el vehículo vacío y en orden de marcha:

Paralelismo (ajustable): convergencia de 1 ± 1 mm o de $0^\circ 10' \pm 10'$.

Caída de rueda (no ajustable): $0^\circ 03' \pm 1^\circ 24'$.

Avance del pivote (no ajustable): $2^\circ 47' \pm 1^\circ 15'$.

Cubos montados sobre rodamientos estancos de doble hilera de bolas de

contacto oblicuo.

El rodamiento está montado apretado en la mangueta y en cubo.

RUEDAS

Llantas*	Neumáticos*	Presiones de hinchado (bar)	
		Carga media (del./tras.)	Carga máxima (del./tras.)
4,5J13(chapa)	155/70R13T	2,3/1,8	2,5/2,5
5J13(chapa)	165/65R13T	2,1/1,8	2,5/2,5
5J13(aleación)	165/65R13	2,1/1,8	2,5/2,5
5J14(aleación)	165/60R14	2,2/1,8	2,5/2,5

* Según versiones o niveles de equipamiento.

PARES DE APRIETE (daN.m o m.kg)

Fijación superior del elemento de suspensión: 5.

Tuerca de vástago de amortiguador: 5,9.

Tornillo de sujeción de la mangueta al elemento de suspensión: 5,1.

Fijaciones del soporte de fijación: 8,5.

Apoyos de barra estabilizadora a soporte de fijación: 2,5.

Tornillo de sujeción de rótula inferior a la mangueta: 5,1.

Contratuerca de bieleta de dirección: 6,3.

Tuerca de rótula de dirección: 2,7.

Fijaciones del triángulo al soporte de fijación: 5 + 90°.

Fijaciones de una bieleta de barra estabilizadora: 5,2.

Tuerca de cubo: 29.

Tuerca de rueda: 8,5.

Consejos prácticos

Desmontaje de un elemento de suspensión

DESMONTAJE

- . Levantar y apoyar la parte delantera del vehículo y desmontar la rueda del lado correspondiente.
- . Desprender el latiguillo de freno del elemento de suspensión.
- . Desmontar la fijación de la bieleta de conexión al amortiguador.
- . Desmontar la pinza con su soporte, así como el disco de freno.
- . Sacar el pasador hendido de la rótula de dirección.
- . Aflojar la tuerca de rótula de dirección y desprender la rótula de la mangueta.
- . Quitar la tuerca de rótula de dirección.
- . Quitar el tornillo de sujeción de la rótula inferior a la mangueta.
- . Desprender la rótula y luego el triángulo inferior de la mangueta.

. Quitar el tornillo de sujeción de la mangueta al elemento de suspensión.

. Abrir mediante la herramienta Ford 14-039 la hendidura de la mangueta y separar ésta del elemento de suspensión.

. Aflojar sin sacarla la tuerca de fijación superior del elemento de suspensión sujetando el vástago del amortiguador con una llave Allen.

. Teniendo sujeto el elemento de suspensión, quitar la tuerca de fijación superior y recuperar el anillo de goma.

. Sacar el elemento de suspensión por el paso de rueda.

MONTAJE

. Operar en orden inverso al desmontaje.

Desmontaje y montaje

de un triángulo inferior

DESMONTAJE

- . Levantar y apoyar la parte delantera del vehículo y desmontar la rueda del lado correspondiente.
- . Quitar el tornillo de sujeción de la rótula inferior a la mangueta.
- . Desprender la rótula y el triángulo inferior de la mangueta.
- . Desmontar las fijaciones del triángulo al soporte de fijación.
- . Sacar el triángulo.

MONTAJE

. Operar en orden inverso al desmontaje.

Desmontaje y montaje de la barra estabilizadora y el soporte de fijación

DESMONTAJE

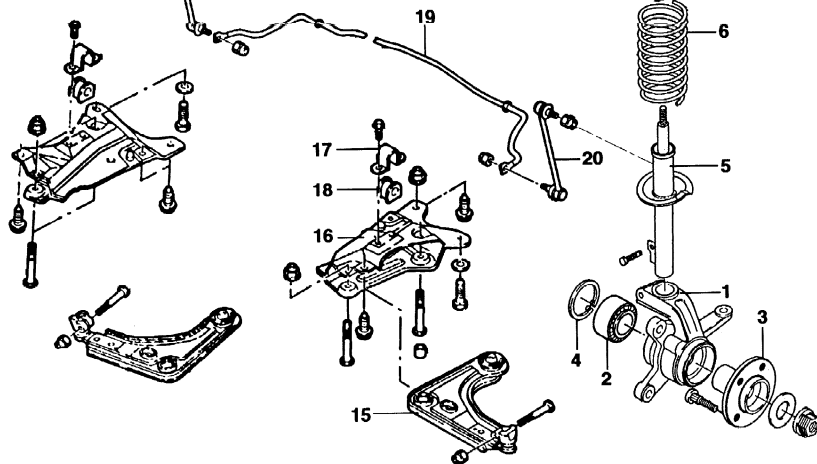
- . Levantar y apoyar la parte delantera del vehículo y desmontar la rueda del lado correspondiente.
- . Sacar el tornillo de sujeción de la rótula inferior a la mangueta.
- . Desprender la rótula y el triángulo inferior de la mangueta.
- . Desmontar la fijación de la bieleta de conexión a la barra estabilizadora.
- . Quitar los tornillos de fijación de los apoyos de barra estabilizadora a los soportes de fijación.
- . Desmontar la barra estabilizadora.
- . Quitar los tornillos de fijación de los soportes de fijación.

Nota: el soporte de fijación del lado derecho está fijado con cinco tornillos (seis el lado izquierdo).

- . Desmontar el conjunto de soporte de fijación y triángulo inferior.
- . Desmontar las fijaciones del triángulo al soporte de fijación.
- . Sacar el triángulo.

SUSPENSIÓN - TREN DELANTERO - CUBOS

1. Mangueta - 2. Rodamiento de cubo - 3. Cubo - 4. Anillo de sujeción - 5. Amortiguador - 6. Muelle - 7. Fuelle protector - 8. Tope elástico - 9. Copela superior - 10. Distanciador - 11. Tope - 12. Tuerca de vástago de amortiguador - 13. Cazoleta - 14. Tuerca de fijación superior de elemento de suspensión - 15. Triángulo inferior - 16. Soporte de fijación - 17. Brida de apoyo de barra estabilizadora - 18. Apoyo de barra estabilizadora - 19. Barra estabilizadora - 20. Bieleta de conexión.



MONTAJE

- . Operar en orden inverso al desmontaje.
- . Respetar la alineación del soporte de fijación y del triángulo inferior respecto a la carrocería.

Desmontaje y montaje de una mangueta

DESMONTAJE

- . Con el vehículo en el suelo, levantar el borde doblado de la tuerca de cubo y aflojarla.
- . Aflojar sin sacarla la tuerca de la fijación superior del elemento de suspensión sujetando el vástago del amortiguador con una llave Allen.
- . Desprender el latiguillo de freno del elemento de suspensión.
- . Desmontar la pinza con su soporte así como el disco de freno.
- . Sacar el pasador hendido de la

rótula de dirección.

- . Aflojar la tuerca de rótula de dirección y desprender la rótula de la mangueta.
- . Sacar la tuerca de rótula de dirección.
- . Sacar la tuerca de cubo con su arandela.
- . Sacar el tornillo de sujeción de la rótula inferior a la mangueta.
- . Separar la rótula y luego el triángulo inferior de la mangueta.
- . Separar la mangueta del eje de transmisión.
- . Sacar el tornillo de sujeción de la mangueta al elemento de suspensión.
- . Abrir la hendidura de la mangueta y separar ésta del elemento de suspensión.

MONTAJE

- . Operar en orden inverso al desmontaje teniendo cuidado de cambiar todas las tuercas autobloqueantes y la tuerca de cubo y respe-

tar los pares de apriete prescritos.

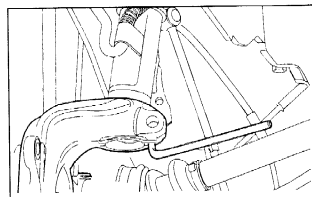
- . Proceder al control y el reglaje en su caso de la geometría de tren delantero (ver la ope

Control y reglaje de la geometría

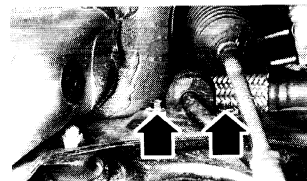
Del conjunto de los ángulos de la geometría del tren delantero, sólo el paralelismo es ajustable. En caso de medirse valores fuera de tolerancia en los ángulos no ajustables, comprobar el estado de los elementos integrantes del tren delantero.

REGLAJE DEL PARALELISMO

El paralelismo se ajusta mediante el alargamiento o acortamiento simétrico de las longitudes de las varillas roscadas visibles de las bieletas de dirección.



Separación del elemento de suspensión de la mangueta con ayuda de la herramienta Ford 14-039.



Tornillos de fijación de un apoyo de barra estabilizadora.

. Centrar el volante y sujetarlo en esta posición.

. Aflojar las contratuercas de las bieletas de dirección.

. Desmontar las abrazaderas exteriores de los fuelles de las bieletas de dirección.

. Actuar sobre las bieletas de dirección para obtener el valor prescrito apretándolas o aflojándolas.

. Apretar las contratuercas con el par prescrito.

. Montar las abrazaderas exteriores en los fuelles de las bieletas de dirección.

Cambio de un rodamiento de cubo

. Proceder al desmontaje de la mangueta.

. Con un extractor adecuado, extraer el cubo de la mangueta.

. Con un extractor de patas exteriores, extraer la pista interior del rodamiento que ha quedado en el cubo.

. Sacar el aro de bloqueo del rodamiento de la mangueta.

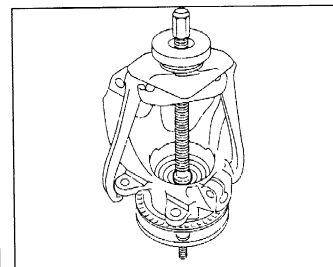
. Extraer con la prensa el rodamiento de la mangueta.

. Limpiar y revisar la mangueta y el cubo. Comprobar que la superficie de contacto del rodamiento en la mangueta esté libre de rayas o señales de desgaste y lubricarla ligeramente.

. Con la prensa y un mandril de diámetro adecuado, apoyando en su pista exterior, entrar hasta el tope el rodamiento nuevo, ligeramente lubricado, en la mangueta.

. Montar un aro de bloqueo nuevo.

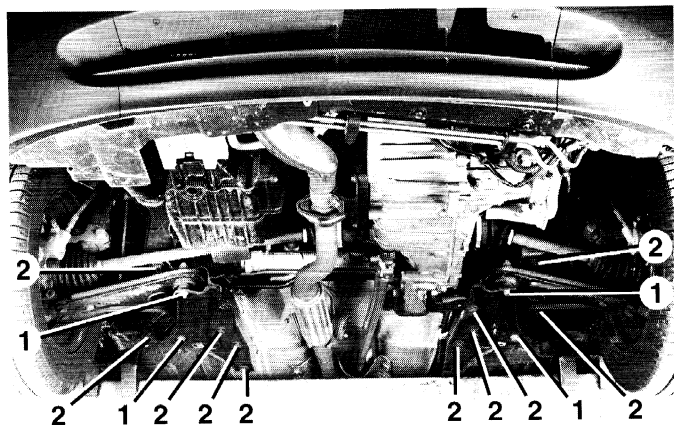
. Con la prensa y apoyando en la pista interior del rodamiento, entrar el cubo en la mangueta (acción correspondiente).



Extracción del cubo de mangueta.



Colocación del cubo en la mangueta con la prensa.



1. Tornillos de fijación de un triángulo inferior -
2. Tornillos de fijación de un soporte de fijación.

7. TREN TRASERO

Datos técnicos

Suspensión por eje semirrigido de perfil en "V" de brazos tirados y conjuntos de muelle y amortiguador que integran los elementos de suspensión.

MUELLES

Muelles helicoidales hidráulicos montados concéntricamente con los amortiguadores.

AMORTIGUADORES

Amortiguadores hidráulicos telescópicos no desmontables.

CARACTERÍSTICAS DE LA GEOMETRÍA

Con el vehículo vacío y en orden de marcha.
Paralelismo (no ajustable): convergencia de 2,3±2 mm o de 0°23'±20'.
Caida de rueda (no ajustable): -1°15'±45'.

Cubos montados sobre dos rodamientos estancos de rodillos cónicos integrados en los tambores de freno.

RUEDAS

Ver "Tren delantero"

PARES DEAPRIETE (daN.m o m.kg)

Fijación superior del elemento de suspensión: 3,4.
Fijación inferior del elemento de suspensión: 12.
Apoyo de eje a carrocería: 5.
Brazo de eje a apoyo: 6,8.
Mangueta a eje: 6,6.
Tuerca de cubo: 29.
Tuerca de rueda: 8,5.

Consejos prácticos

Desmontaje y montaje de un elemento de suspensión

DESMONTAJE

- . Levantar y apoyar la parte trasera del vehículo y desmontar la rueda del lado correspondiente.
- . Desmontar la fijación inferior del elemento de suspensión al eje.
- . Abrir el portón.
- . Desmontar la tablilla del maletero y su soporte.
- . Desmontar la fijación superior del elemento de suspensión a la carrocería y sacarlo por el paso de rueda recuperando el cojinete superior.

MONTAJE

Proceder en orden inverso al desmontaje.

Control de la geometría

Ninguno de los ángulos característicos del tren trasero es ajustable, sólo es posible su control.
En caso de medición de valores fuera de tolerancia, comprobar el estado de los elementos integrantes del tren trasero.

Desmontaje y montaje del eje trasero

DESMONTAJE

- . Colocar el vehículo sobre un puente elevador de 4 columnas, si es posible.
- . Desmontar las ruedas traseras.

Por el habitáculo

- . Levantar el fuelle de la palanca de freno de mano y destensar el cable.

Por debajo del vehículo

- . Desempalmar y sacar los flexibles de freno del paso de rueda. Prevenir la salida del líquido de freno.
- . Taponar la tubería de freno que queda colocada en el paso de rueda.
- . Desmontar los limitadores de presión.
- . Desprender los racores de latiguillo de freno de sus soportes.
- . Quitar los tornillos de fijación de la mangueta al tren trasero.
- . Desmontar el conjunto de mangueta, tambor y rodamiento de cubo.
- . Desprender los cables de freno de mano de las sujeciones al eje trasero.
- . Desenganchar el cable de freno de mano de la palanca de la mordaza secundaria.

- . Con uno o varios gatos de taller, efectuar un montaje de sostén debajo del eje.
- . Desmontar las fijaciones inferiores de los elementos de suspensión al eje.
- . Desmontar las fijaciones de los apoyos del eje a la carrocería.
- . Hacer bajar progresivamente el eje trasero, separarlo y depositarlo sobre caballetes.
- . Si es preciso, desmontar los apoyos de eje trasero.
- . Desmontar los platos de freno con las mordazas taladrando los remaches de fijación.

MONTAJE

Proceder en orden inverso al desmontaje.

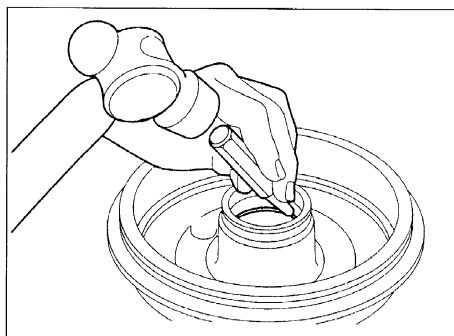
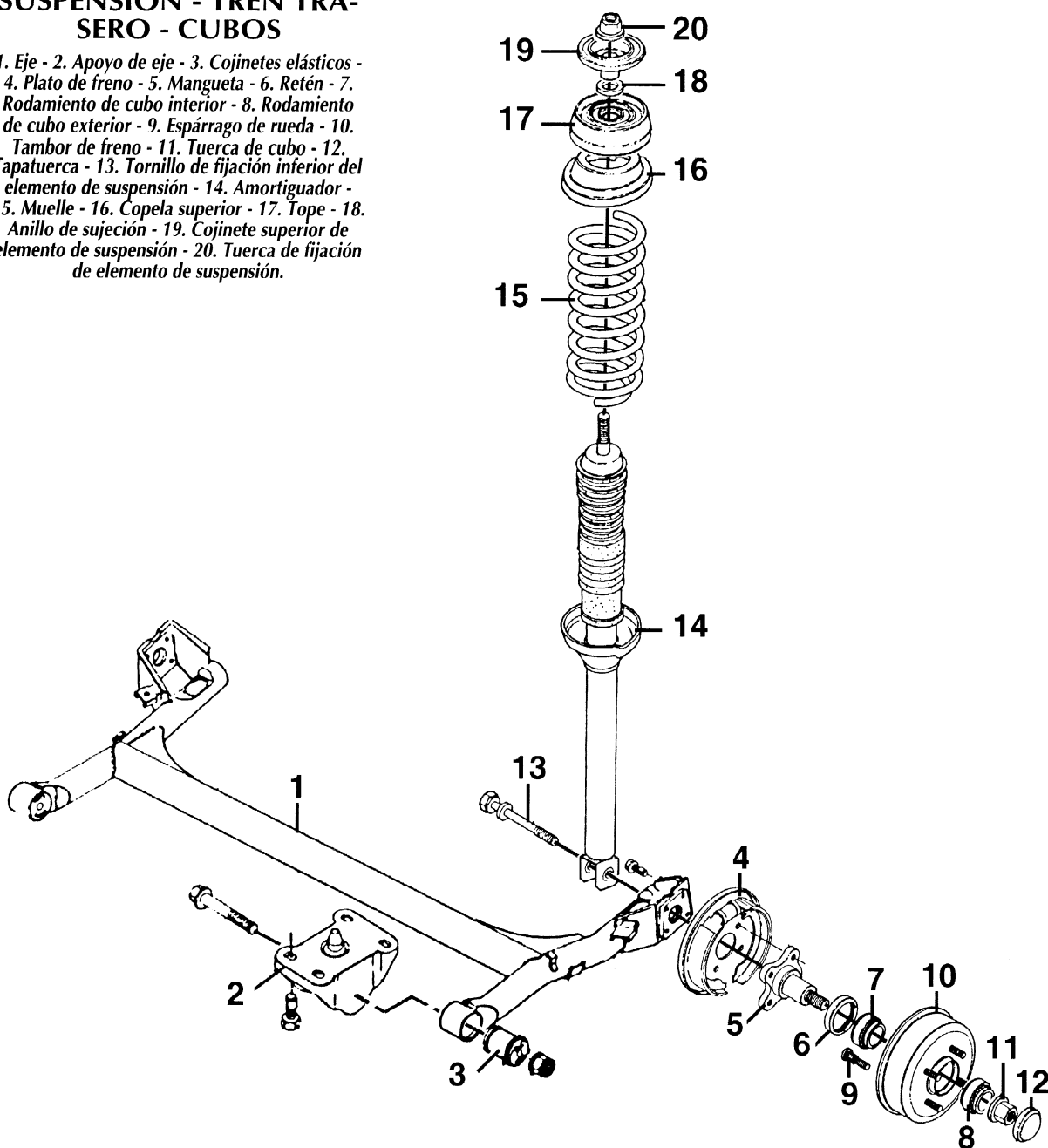
Cambio de un rodamiento de cubo

- . Levantar y apoyar la parte trasera del vehículo y desmontar la rueda del lado correspondiente.
- . Asegurarse de que el freno de mano esté destensado.
- . Desmontar el tapatuerca de cubo.
- . Sacar la tuerca de cubo.
- . Sacar el tambor.
- . Si lleva, desmontar la diana del captador de velocidad de rueda del interior del tambor.
- . Extraer el retén interior.
- . Extraer los rodamientos interior y

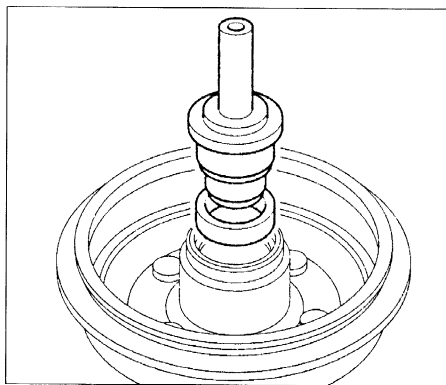
- exterior.
- . Con un botador apropiado, expulsar las pistas exteriores de los dos rodamientos.
- . Limpiar y revisar principalmente el alojamiento del rodamiento en el tambor y el estado de superficie de la mangueta.
- . Engrasar cada rodamiento nuevo y su pista exterior, así como su alojamiento en el tambor.
- . Por el interior del tambor y con un mandril apropiado (por ejemplo, Ford 15-051), entrar la pista exterior del rodamiento en el tambor, hasta el tope.
- . Colocar el rodamiento interior en su pista exterior.
- . Con un mandril de diámetro apropiado (por ejemplo, Ford 14-028), colocar un retén interior nuevo y guarnecer sus labios con grasa.
- . Si lleva el vehículo, colocar una diana de captador de velocidad nueva.
- . Por el exterior del tambor y con el mismo mandril de antes, entrar la pista exterior del rodamiento exterior en el tambor, hasta el tope.
- . Colocar el rodamiento exterior en su pista exterior.
- . Montar el tambor.
- . Montar y apretar la tuerca de cubo nueva con el par prescrito.
- . Montar el tapatuerca de cubo. Cambiarlo si se ha deteriorado al desmontar.
- . Montar la rueda.

SUSPENSIÓN - TREN TRA- SERO - CUBOS

1. Eje - 2. Apoyo de eje - 3. Cojinetes elásticos -
4. Plato de freno - 5. Mangueta - 6. Retén - 7.
Rodamiento de cubo exterior - 8. Rodamiento
de cubo exterior - 9. Espárrago de rueda - 10.
Tambor de freno - 11. Tuerca de cubo - 12.
Tapatuernca - 13. Tornillo de fijación inferior del
elemento de suspensión - 14. Amortiguador -
15. Muelle - 16. Copela superior - 17. Tope - 18.
Anillo de sujeción - 19. Cojinete superior de
elemento de suspensión - 20. Tuerca de fijación
de elemento de suspensión.



Extracción de la pista
exterior del rodamiento
exterior.



Colocación de la pista exte-
rior del rodamiento
mediante el mandril Ford
15-0151.

8. FRENOS

Datos técnicos

Freno de mando hidráulico asistido por servofreno de depresión.
Doble circuito en "X" con limitadores de presión fijos en el circuito trasero.
Delante, discos macizos, y tambores detrás.
Freno de mano de mando mecánico por cables que actúa sobre el eje trasero.
Sistema antibloqueo de freno en opción.

FRENOS DELANTEROS

Marca: Motorcraft.
Tipo: de disco macizo con pinza flotante monopistón.
Diámetro del pistón: 48 mm.
Diámetro del disco: 240 mm.
Espesor del disco: 12 mm (mín. 8).
Salto del disco (colocado): máx. 0,1 mm.
Variación del espesor del disco: máx. 0,025 mm.
Espesor mín. de las guarniciones: 1,5 mm.
Calidad de las guarniciones: Galfer G3291/5.

FRENOS TRASEROS

Tipo: de tambores con recuperación automática del juego y mecanismo de freno de mano integrado.
Diámetro del cilindro de rueda: 17,68 mm (22,2 con ABS).
Diámetro nominal del tambor: 180 mm (203 con ABS).
Diámetro máx. del tambor después de rectificado: 181 mm (204 con ABS).
Anchura de las guarniciones: 30 mm (sin ABS).
Espesor nominal de las guarniciones:
- mordaza primaria: 6 mm.
- mordaza secundaria: 4 mm.
Espesor mínimo de las guarniciones: 1 mm.
Calidad de las guarniciones: Ferodo F3615/1.

MANDO

CILINDRO MAESTRO

Cilindro maestro tándem.
Diámetro: no comunicado.

SERVOFRENO

Servofreno por depresión.
Diámetro: 203 mm (229 mm con ABS).

LIMITADORES (EN LAS VERSIONES SIN ABS)

Limitadores fijos montados en los pasos de ruedas traseros.
Marca: Alliedsignal (Bendix).

FRENO DE MANO

Freno de mano por palanca en el suelo que actúa sobre las ruedas traseras por medio de dos cables.
Carrera de la palanca: 6 dientes.

LÍQUIDO DE FRENOS

Capacidad: 0,5 litros.
Preconización: líquido sintético de freno según norma Ford SAM-6C9103-A DOT 4.
Mantenimiento: cambio y purga cada 3 años.

SISTEMA ANTIBLOQUEO

Sistema Teves Mk 20 de cuatro canales y cuatro captadores.
La regulación de la presión de frenado de las ruedas traseras lo efectúa el sistema de antibloqueo de las ruedas.

UNIDAD DE CONTROL

UC electrónica de doble microprocesador digital programado. Tiene como soporte el grupo hidráulico y está disociada del mismo.

La UC trabaja según el principio de la redundancia asimétrica: los dos microprocesadores son diferentes; procesan las mismas informaciones y utilizan un mecanismo de intercambio de información con una estructura jerarquizada para comunicarse. Cada microprocesador está programado con algoritmos de cálculo diferentes. En caso de no conformidad de las señales procesadas o de los parámetros calculados, en caso de avería o de fallo en la instalación, la UC limita el funcionamiento de los sistemas según un procedimiento apropiado. El fallo es señalado al conductor mediante el encendido de un testigo en el cuadro de instrumentos y se puede interpretar por medio del equipo especial del constructor (FDS 2.000), que puede leer la memoria volátil de la UC.

GRUPO HIDRÁULICO

El grupo hidráulico está dispuesto en el compartimento del motor sobre la chapa del salpicadero y bajo el soporte de la batería. En él se integran el motor eléctrico, la bomba hidráulica y las electroválvulas.

ELECTROVÁLVULAS

El bloque hidráulico tiene 10 electroválvulas, 8 para el sistema ABS (2 por canal: una para la admisión y la otra para el escape) no desmontables y alimentadas con 12 voltios, dispuestas en un grupo sobre el que se inserta la bomba.

Presión de servicio: 180 bar.

CAPTADORES DE VELOCIDAD

Los captadores de velocidad de las ruedas delanteras están fijados a las manguetas. Los captadores de velocidad de las ruedas traseras están fijados a los cubos.

Resistencia: 2.300 a 3.100 ohmios.

Entrehierro: no medible.

PARES DE APRIETE (daN.m o m.kg)

Tuercas del servofreno y del cilindro maestro: 2,5.
Tornillos de guía de la pinza: 5,8.
Fijación de la palanca de freno de mano: 2,4.
Tornillos de fijación del cubo trasero: 6,6.
Racores hidráulicos: 1,3.
Soporte de grupo hidráulico: 2,3.
Tornillo de fijación de un captador de velocidad de rueda: 1
Tuerca de reglaje del freno de mano: 0,4.

Consejos prácticos

. Cambio de las pastillas delanteras

. Desmontaje y montaje de una pinza delantera

. Desmontaje y montaje de un disco delantero

Estas operaciones no presentan dificultades particulares. Observar los despieces respectivos.

Desmontaje y montaje de un tambor trasero

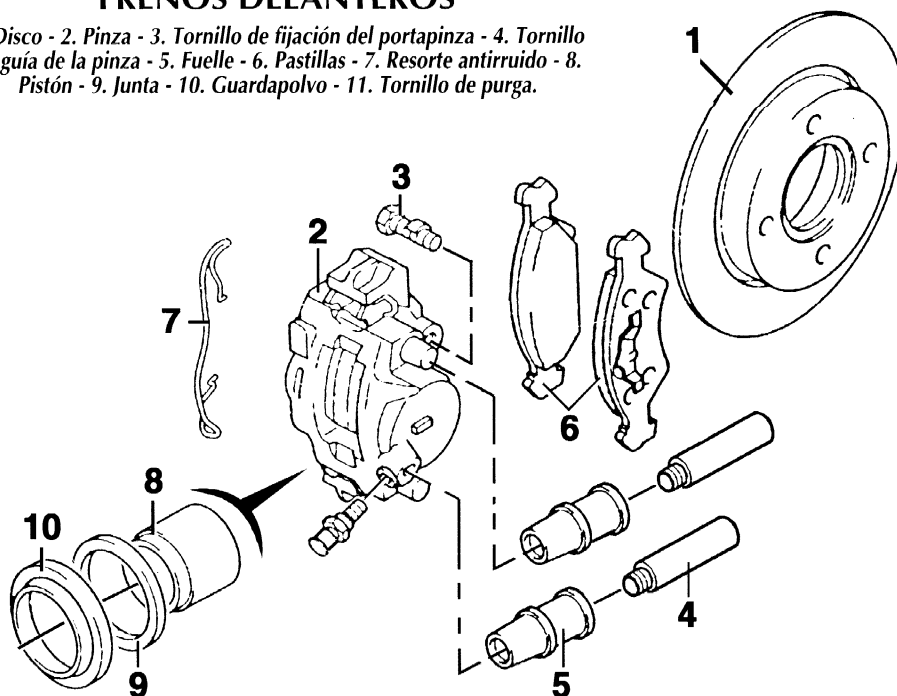
No presenta dificultades particulares. Es preferible desmontar el conjunto completo cubo-tambor para evitar regular el juego de rodamientos.

Cambio de las mordazas de freno

Esta operación no presenta dificultades particulares. Observar los despieces respectivos.

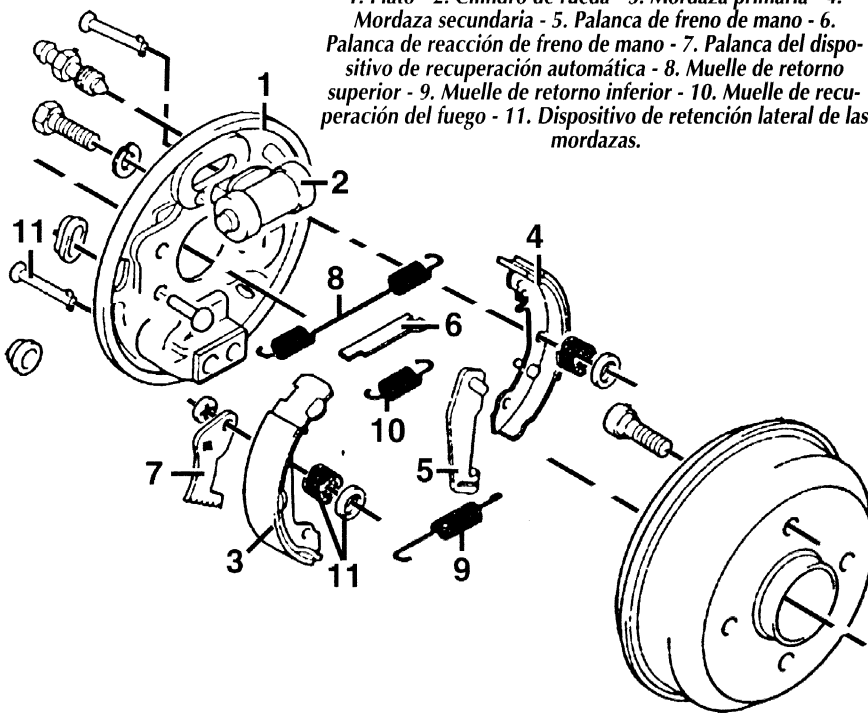
FRENOS DELANTEROS

1. Disco - 2. Pinza - 3. Tornillo de fijación del portapinza - 4. Tornillo de guía de la pinza - 5. Fuelle - 6. Pastillas - 7. Resorte antirruído - 8. Pistón - 9. Junta - 10. Guardapolvo - 11. Tornillo de purga.



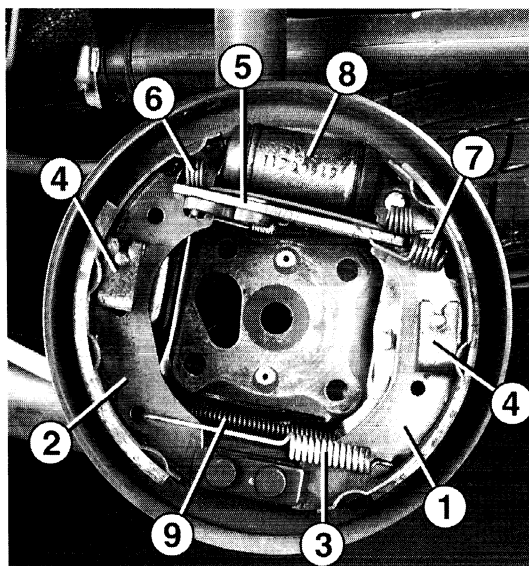
FRENOS TRASEROS

1. Plato - 2. Cilindro de rueda - 3. Mordaza primaria - 4. Mordaza secundaria - 5. Palanca de freno de mano - 6. Palanca de reacción de freno de mano - 7. Palanca del dispositivo de recuperación automática - 8. Muelle de retorno superior - 9. Muelle de retorno inferior - 10. Muelle de recuperación del freno - 11. Dispositivo de retención lateral de las mordazas.



PIEZAS INTEGRANTES DE UN FRENO TRASERO

1. Mordaza primaria - 2. Mordaza secundaria - 3. Muelle de retorno - 4. Grapa de retención - 5. Mecanismo de recuperación de juego - 6. Muelle de retorno superior - 7. Muelle del sistema de recuperación - 8. Cilindro de rueda - 9. Cable de freno de mano.



Desmontaje y montaje del cilindro maestro

DESMONTAJE

- . Desenchufar el conector eléctrico del contactor de nivel.
- . Sacar el tapón del depósito compensador.
- . Vaciar con una jeringa el líquido contenido en el depósito compensador.
- . Desempalmar el racor de mando hidráulico de embrague.
- . Sacar las dos grapas de fijación de ambos lados del depósito compensador.
- . Desmontar el depósito compensador del cilindro maestro. Recuperar los retenes.
- . Recuperar la posición de las tuberías de freno.
- . Aflojar las tuberías del cilindro maestro y separarlas.
- . Aflojar los tornillos de fijación del cilindro maestro al servofreno.

MONTAJE

- . Comprobar la presencia de la junta tórica de base del cilindro maestro.
- . Proceder en orden inverso al desmontaje respetando la conexión de las tuberías.

Desmontaje y montaje del servofreno

- . Desmontar el cilindro maestro.
- . Desempalmar el latiguillo de toma de depresión del servofreno.
- . Sacar el servofreno, pisar el pedal, y desmontar la grapa y el bulón de mando del servofreno.
- . Aflojar las cuatro tuercas de fijación del servofreno.
- . Sacar el servofreno.

Para el montaje, proceder en orden inverso al desmontaje.

Reglaje del freno de mano

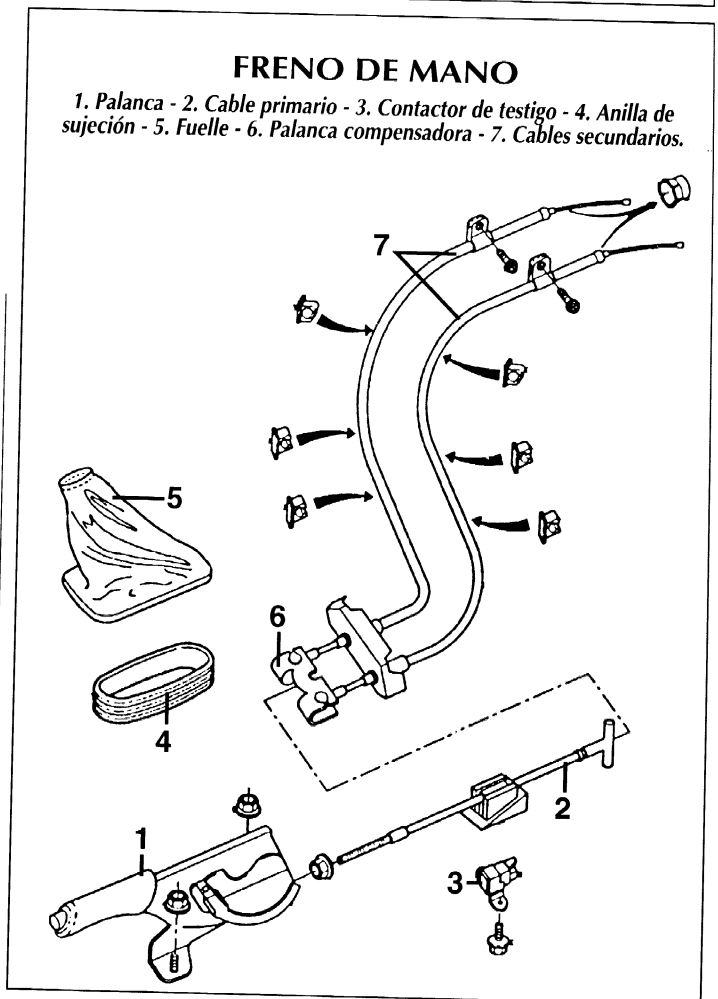
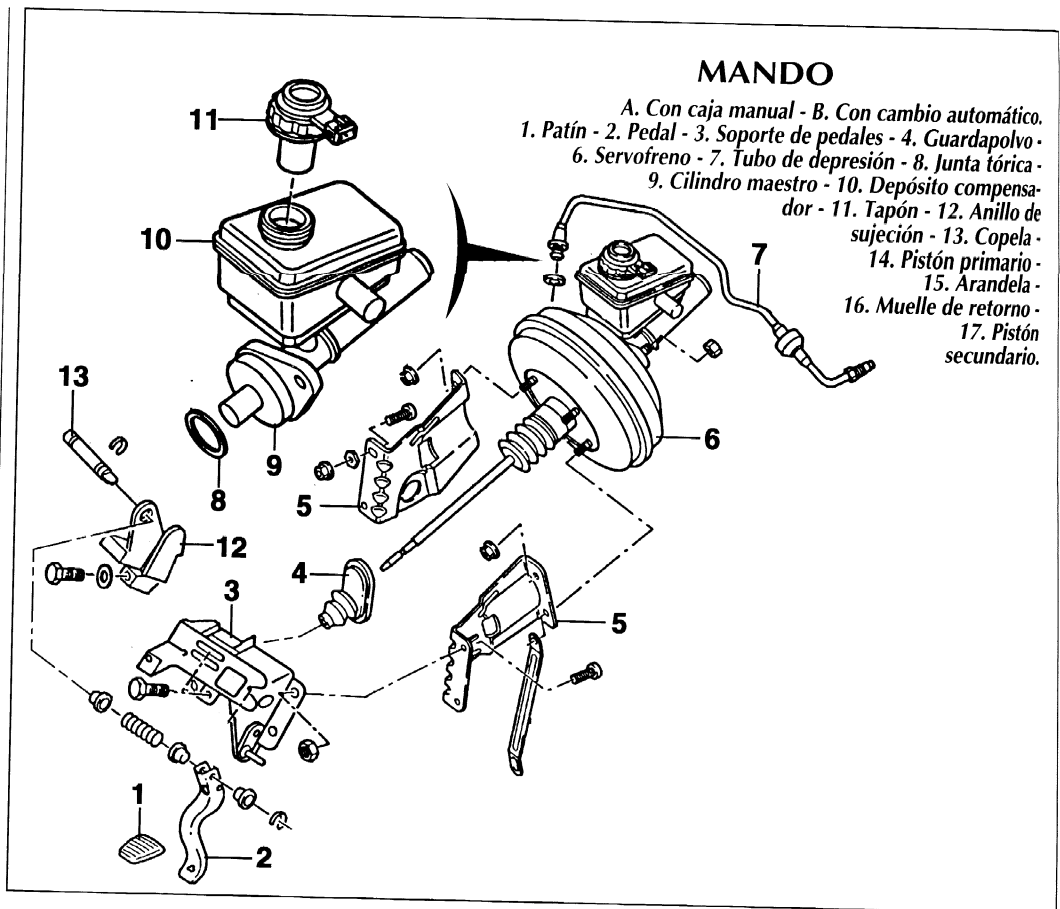
- . Desmontar el fuelle de la palanca de freno de mano.
- . Tirar de la palanca hasta el sexto diente.
- . Comprobar el buen funcionamiento del freno de mano y asegurarse de que las ruedas giran libremente con el freno de mano destensado.
- . Montar el fuelle.

Purga del circuito hidráulico

. Efectuar la purga después de toda operación en el curso de la cual se haya abierto el circuito. De forma general, la purga se debe efectuar cuando el pedal se vuelve "elástico" y cuando se hace necesario accionar varias veces éste para obtener un frenado eficaz. En la medida de lo posible se recomienda utilizar un aparato de purga a presión.

La purga se debe efectuar en cada receptor, con un orden específico, que es: delante izquierda, detrás derecha, delante derecha y detrás izquierda.

No hay particularidades para los sistemas ABS.



SISTEMA ANTIBLOQUEO

Funcionamiento

El sistema antibloqueo ABS está constituido por generadores de impulsos (captadores de velocidad de las ruedas), un grupo hidráulico y una unidad de control electrónica.

Cada generador de impulsos está situado en una rueda. Incluye una rueda fónica de impulsos que transmite a un captador de inducción el movimiento de rotación de la rueda. Cada vía hidráulica de frenado está asociada con un captador. Así, todas las ruedas están reguladas por separado. Por contra, las ruedas traseras están reguladas simultáneamente de la misma manera según el principio de la selección baja (la primera rueda que se tiende a bloquear desencadena inmediatamente la regulación en el conjunto del tren trasero) a partir de 120 km/h.

La UC electrónica está fijada en el grupo hidráulico. Recibe como señales eléctricas la información de la velocidad de rotación de cada rueda. Utiliza también la información del contactor de luces de stop.

Calcula las características de aceleración, de deceleración y de deslizamiento, que determinan los impulsos enviados a las electroválvulas del grupo hidráulico. El grupo hidráulico, empalmado en el circuito de frenado después del cilindro maestro, agrupa al motor eléctrico, la bomba hidráulica y las electroválvulas. El eje del motor eléctrico está provisto con un arrastre excéntrico que transforma el movimiento de rotación en un movimiento de carrera alternativa de dos pistones dispuestos frente a frente.

Cada circuito hidráulico de frenos está provisto con una electroválvula de admisión, abierta en reposo, y una electroválvula de escape, cerrada en reposo. Las electroválvulas son accionadas por la UC y la acción separada o simultánea de las mismas permite modular la presión en los circuitos de frenado.

En el sistema se integra una función antipatinazo hasta los 50 km/h, que utiliza la presión de la bomba hidráulica para accionar las pinzas de freno. El antipatinazo posee su propio testigo de funcionamiento.

Control

El control lo efectúa la UC, la cual informa al conductor por medio de un testigo de alarma situado en el cuadro de instrumentos. Éste se enciende al dar el contacto y se apaga al cabo de 2,5 segundos aprox. Si el testigo continúa encendido, se ha detectado una anomalía en el sistema.

En caso de defecto del sistema, la UC electrónica corta el funcionamiento para restablecer un frenado convencional (sin regulación). El testigo del cuadro de instrumentos queda encendido entonces permanentemente.

El diagnóstico de averías sólo se puede efectuar con el equipo especial del constructor (Ford FDS 2.000) y durante el mismo el testigo parpadea.

Desmontaje y montaje del grupo hidráulico

DESMONTAJE

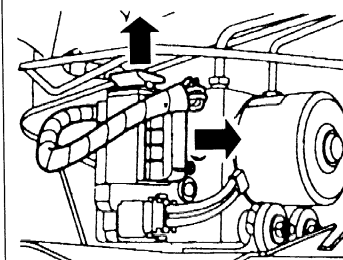
- Vaciar el circuito de frenos aspirando con una jeringa el contenido del depósito compensador y aflojando una tubería de la pinza delantera, para que el líquido se vierta en un recipiente.
- Desmontar los soportes elásticos

del escape y depositar éste sobre el eje trasero.

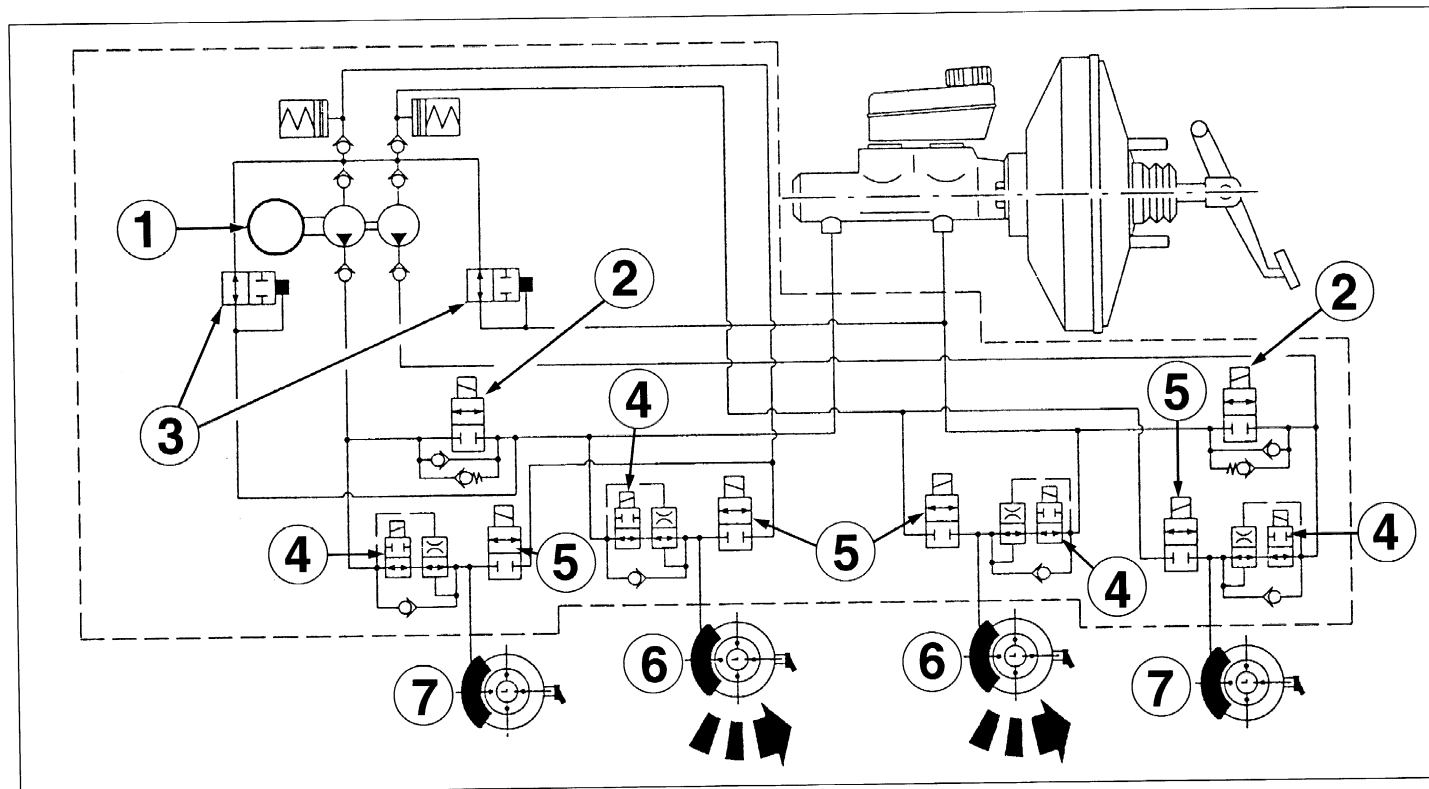
- Desmontar la chapa protectora térmica trasera.
- Desenchufar el conector múltiple y desmontar su pata de soporte.
- Extraer las tuberías de sus grapas.
- Desempalmar las tuberías del grupo hidráulico.
- Desencharar el conector eléctrico del grupo hidráulico.
- Quitar los tornillos de fijación del soporte y las tres tuercas del grupo hidráulico.

MONTAJE

Proceder en orden inverso al desmontaje respetando la posición de las tuberías.



Conector del grupo hidráulico.



ESQUEMA HIDRÁULICO DEL SISTEMA DE ABS

1. Bomba - 2. Electroválvulas de antipatinazo (no utilizadas) - 3. Válvulas hidráulicas de admisión - 4. Electroválvulas de admisión - 5. Electroválvulas de escape - 6. Ruedas traseras - 7. Ruedas delanteras.

Desmontaje y montaje de un captador de velocidad (delantero o trasero)

- Levantar el vehículo y desmontar la rueda correspondiente.
- Desenchufar el conector.
- Quitar el tornillo de fijación del captador a la mangueta (delante) o al cubo (detrás).
- Sacar el captador.
- Para el montaje, proceder en orden inverso al desmontaje revisando el estado de limpieza del captador y su alojamiento y el estado de las conexiones.

Controles eléctricos

El procedimiento de diagnóstico, así como los controles descritos a continuación, sólo se aplican a los vehículos equipados con el sistema Teves Mk 20, en el bien entendido de que sean conformes con sus especificaciones de origen.

Nota: ninguno de los órganos integrantes del sistema ABS es ajustable. En caso de defecto de alguno de ellos, es preciso cambiarlo.

El control del circuito eléctrico del sistema de ABS se puede efectuar (en parte) a partir del conector desenchufado de la unidad de control.

En ningún caso se deben introducir las puntas del aparato (ohmímetro o voltímetro) en los terminales del conector. Por lo tanto, es necesario retirar el protector de plástico del conector y efectuar las mediciones en el lado de la entrada de los cables o bien utilizar una caja de conexiones (en el segundo caso, prestar atención a que las marcas de los bornes de la UC correspondan exactamente con las de la caja de conexiones).

En todo caso, es aconsejable, antes de cambiar el bloque hidráulico o cualquier pieza costosa, proceder a un control más profundo con el aparato de control del constructor Ford FDS 2.000.

Precauciones a tomar

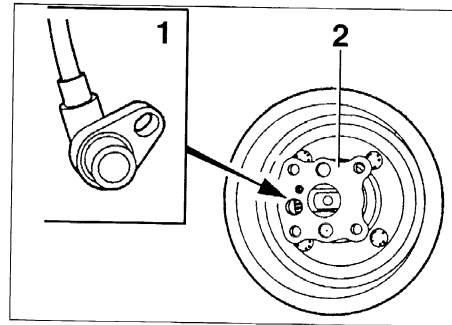
- No desconectar la batería o la UC con el motor en marcha.
- No desenchufar ni enchufar ningún conector del sistema con el contacto dado.
- Al cargar la batería, desenchufar sus conexiones.
- Desenchufar la unidad de control en caso de operaciones de soldadura eléctrica en la carrocería.
- No exponer el vehículo más de 20 minutos en una cabina de secado a una temperatura de 80°C.
- Evitar la producción de arco eléctrico en las intervenciones en los circuitos eléctricos.
- Al manipular algún conector, comprobar siempre el estado de los bornes y de la palanquilla de bloqueo, así como la presencia de la

junta de cierre de goma.

- En caso de intervención en la instalación de frenado, tener cuidado de que los conductos de freno estén correctamente montados y de que la purga del circuito se efectúe correctamente.

Controles preliminares

- Circuitos de carga y de arranque en buen estado.
- Circuito de asistencia de frenos hermético y válvula antirretorno en buen estado.
- Tubos del circuito hidráulico de frenos herméticos y no estrangulados.
- Líquido de frenos conforme y en cantidad suficiente.
- Elementos integrantes del sistema de frenos en buen estado.



Situación de un captador de velocidad de rueda trasera.
1. Captador - 2. Conjunto de cubo y tambor.

CUADRO DE CONTROLES CRONOLÓGICOS DE LOS ÓRGANOS DEFECTUOSOS EN FUNCIÓN DE LOS SÍNTOMAS

Nota: si al acabar el procedimiento, los controles no han revelado ninguna anomalía y los síntomas persisten, efectuar la totalidad de los controles descritos en las páginas que siguen y, sólo en último extremo, cambiar la UC.

El testigo de ABS no se enciende al dar el contacto						
Encendido permanente del testigo ABS						
Reencendido fugaz del testigo de ABS después del arranque del motor						
Encendido fugaz del testigo de ABS en arrastre						
Bloqueo de una o varias ruedas en frenado						
Remolque en frenado						
Alargamiento de la carrera del pedal de freno						
1	1	1	1	1		Controles primarios
2	2	2	2			Alimentación eléctrica
			3		2	Captadores de velocidad de las ruedas
				2	3	Entrehierro captadores/coronas de impulsos
				3		Grupo hidráulico
					1	Purga del circuito hidráulico

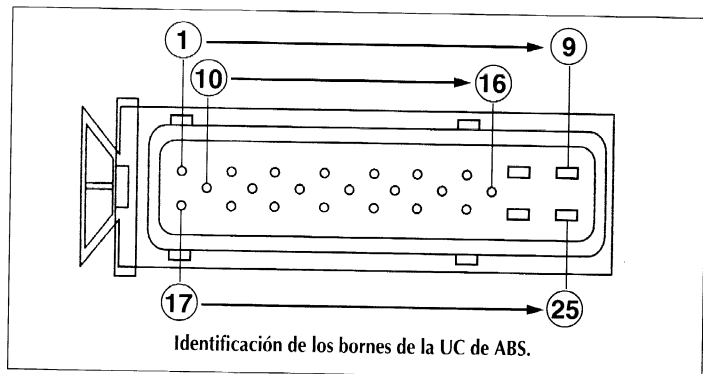
Procedimiento y controles

Color de los cables

- BK: Negro
- BN: Marrón
- BU: Azul
- GN: Verde
- GY: Gris
- LG: Verde claro

- OG: Naranja
- PK: Rosa
- RD: Rojo
- SR: Plata
- VT: Violeta
- WH: Blanco
- YE: Amarillo

Nota: La cifra de delante de la indicación del color del cable corresponde a la sección del mismo.



Identificación de los bornes de la UC de ABS.

CONTROLES DE LA ALIMENTACIÓN ELÉCTRICA GENERAL

Estos controles, que consisten en comprobar la alimentación eléctrica general y las masas del sistema de ABS, así como el funcionamiento del contactor de luces de stop, se deben efectuar con los conectores enchufados, excepto el de la UC.

Prueba N°	Medición entre bornes	Condición de control	Valor preconizado
1/1	25 y masa (8 o 24)	Contacto quitado	Tensión de batería
1/2	9 y masa (8 o 24)		
1/3	7 y masa (8 o 24)		
1/4	16 y 8		
1/5	22 y 8		
1/6	12 y 8 (masa)	Contacto dado pedal en reposo	0 voltios
		Pedal hundido	Tensión de batería
1/8	8,24 y masa	Contacto quitado, conexión a masa de la UC	inferior a 5 ohmios

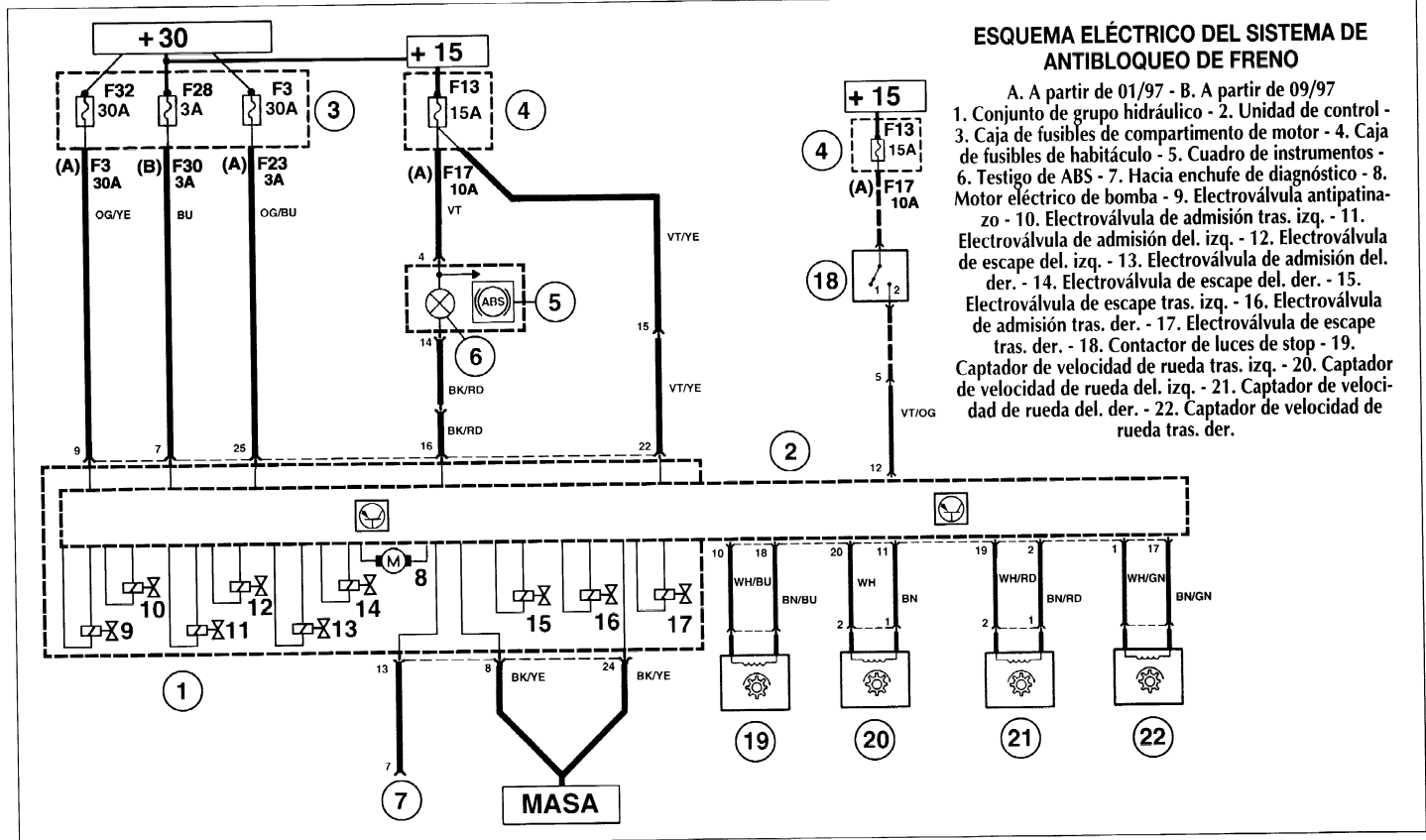
CONTROLES DE LOS CAPTADORES

Estos controles se pueden efectuar eventualmente en los bornes de los conectores de los captadores.

Prueba N°	Medición entre bornes	Organo de control	Condición de control	Valor preconizado
2/1	2 y 19	Captador de rueda del. der.	Contacto quitado	2,3 a 3,1 Kohmios
2/2	20 y 11	Captador de rueda del. izq.		
2/3	1 y 17	Captador de rueda tras. der.		
2/4	10 y 18	Captador de rueda tras. izq.		
2/5	2 y 19	Captador de rueda del. der.	Contacto quitado vehículo levantado rueda girando a aprox. 1 vuelta/seg.	Señal senoidal de una senoidal comprendida entre 0,1 y 3,5 voltios
2/6	20 y 11	Captador de rueda del. izq.		
2/7	1 y 17	Captador de rueda tras. der.		
2/8	10 y 18	Captador de rueda tras. izq.		

ESQUEMA ELÉCTRICO DEL SISTEMA DE ANTIBLOQUEO DE FRENO

- A. A partir de 01/97 - B. A partir de 09/97
- Conjunto de grupo hidráulico - 2. Unidad de control - 3. Caja de fusibles de compartimento de motor - 4. Caja de fusibles de habitáculo - 5. Cuadro de instrumentos - 6. Testigo de ABS - 7. Hacia enchufe de diagnóstico - 8. Motor eléctrico de bomba - 9. Electroválvula antipatinazo - 10. Electroválvula de admisión tras. izq. - 11. Electroválvula de admisión del. izq. - 12. Electroválvula de escape del. izq. - 13. Electroválvula de admisión del. der. - 14. Electroválvula de escape del. der. - 15. Electroválvula de escape tras. izq. - 16. Electroválvula de admisión tras. der. - 17. Electroválvula de escape tras. der. - 18. Contactor de luces de stop - 19. Captador de velocidad de rueda tras. izq. - 20. Captador de velocidad de rueda del. izq. - 21. Captador de velocidad de rueda del. der. - 22. Captador de velocidad de rueda tras. der.



9. EQUIPO ELECTRICO

Datos técnicos

BATERÍA

Situada en la parte delantera izquierda en el compartimento del motor.
Tensión: 12 voltios.
Capacidad: 43 amperios/hora.
Capacidad para el arranque: 320 o 300 amperios.

ALTERNADOR

Alternador trifásico, fijado en la parte delantera en el bloque de cilindros, con regulador electrónico integrado, arrastrado desde el cigüeñal por una correa poliur.

	Sin climatización	Con climatización
Marca y tipo	Bosch 0 123 310 023	Bosch 0 123 320 050
Características	14 V 40/70 A	90 A

CORREA DE ALTERNADOR

Correa poliur común con todos los accesorios y arrastrada desde el cigüeñal.
Tensión: asegurada por un rodillo tensor automático.

MOTOR DE ARRANQUE

Fijado en el cárter de embrague y en la parte trasera del bloque de motor.
Marca y tipo: Bosch 0 001 107 059 (DWR 12V 1.100 vatios).

LÁMPARAS

Proyectores principales (cruce): H7 55W.
Proyectores principales (carretera): H1 55 W.
Luces de posición delanteras: W 5W.
Intermitentes laterales: W 5W.
Luces de posición traseras: P 5W.
Luces de stop: P 21W.
Luces de stop suplementarias: W 5W.
Luces de niebla traseras: P 21W.
Luces de marcha atrás: P 21W.
Intermitentes: P 21W.
Iluminación de matrícula: W 5W.
Iluminación de maletero: W 5W.
Iluminación interior: C 10W.

FUSIBLES Y RELÉS

Fusibles de tipo enchufable colocados en dos cajas diferentes situados:
- en el habitáculo, a la izquierda, bajo el salpicadero (caja de fusibles del habitáculo).
- en el compartimento del motor, sobre el soporte de batería (caja de fusibles del compartimento del motor).
Hay unos fusibles complementarios alojados en la platina portarrelés situada detrás de la caja de fusibles del habitáculo (platina portarrelés).
Los relés están colocados sobre una platina situada detrás de la caja de fusibles del habitáculo, bajo el salpicadero (platina portarrelés).
Hay unos relés complementarios situados en el compartimento del motor. El relé de motoventilador de refrigeración (con climatización) está situado sobre el paso de rueda izquierdo, bajo el vaso de expansión. El relé de climatización está fijado a la derecha sobre la plancha del salpicadero.

Nota: la disposición y correspondencia de los fusibles complementarios, alojados en la platina portarrelés, han sufrido modificaciones en enero y en septiembre de 1997. En el curso de la 1ª evolución, el número de fusibles pasó de 32 a 30.

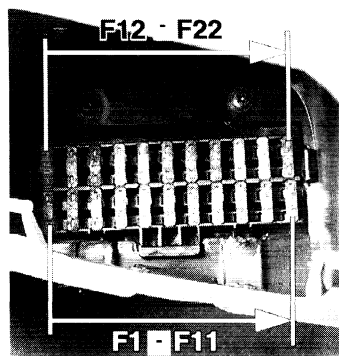
Correspondencia de los fusibles en el habitáculo

Nº	Intensidad (A)	Organos protegidos
Caja de fusibles del habitáculo		
F1	20	Circuito de mando de relé de desescarchado e luneta trasera - Motores de cierre de puertas.
F2	10	Conector diagnóstico (hasta 01/97 con ABS) - lum. interior - Reloj - Autorradio
F3	10	Conector de diagnóstico (hasta 01/97 sin ABS)
F4	30	UC de ABS (a partir de 01/97)
F5	3	UC de gestión de motor
F6	15	Encendedor
F6	10	Zumbador olvido luces - Reloj - Ilum. salpicadero y cuadro instrumentos - Luces pos. izq. - Mando reglaje distancia proyectores - Módulo mando calefacción (ilum. testigo
		luces niebla)
F7	10	Luces pos. der. e ilum. matrícula
F8	10	Receptor reglaje distancia proyector izq.
		Luces cruce proyector izq.
F9	10	Receptor reglaje distancia proyector der.
		Luces cruce proyector der.
F10	10	Luces carretera proyector izq. - Testigo
		luces carretera en cuadro instrumentos
F11	10	Luces carretera proyector derecho
F12	30	Motoventilador de calefacción - Motor de trampilla de recirculación de aire
F13	15	Cuadro de instrumentos (testigos de carga, ABS, airbag, presión aceite, temp. alarma, frenos, nivel carb. hasta 01/97) - Mando ilum. principal - Contactor y luces stop - Contactor luces marcha atrás
F14	30	Mandos elevallunas
F15	20	Mando ilum. principal
F16	20	Mando limpiaviento y lavaluna - Relé tempor. limpiaparabrisas (hasta 09/97) - Contactor de portón - Motor limpiaparabrisas
F17	10	Circuito control relé principal de gestión motor - Módulo mando de calefacción (circuito control relé luces niebla) - Electroválv. regulación calefacción - Presostato de circuito frigorífico - Circuito potencia relé selección climatiz. - Relé alimentación general - Bobina de encendido - Cuadro instrum. (testigos carga, ABS, airbag, presión aceite, temp. alarma, frenos, nivel carbur. a partir 01/97).
F18	10	UC de airbag
F19	10	Circuito potencia relé bomba carburante
F20	15	UC gestión motor - Circuito control relé bomba carburante - Inyectores - Regulador de ralentí - Caudalímetro de aire - Captador de veloc. de vehículo - Electroválv. filtro carbón activo - Circuito control relé motoventilador refrig. (con o sin climatiz.)
F21	30	Circuito control relé climatiz. Circuito de potencia relé motoventilador refrig. (sin climatiz. a partir 01/97) - Mando luces emergencia (hasta 01/97) - Bocina (hasta 01/97).
F22	10	Mando de luces emergencia - Intermitentes

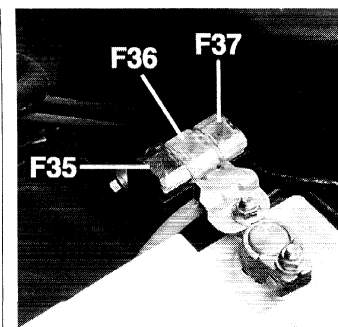
Continuación de este cuadro en la página siguiente

Correspondencia de los fusibles en el habitáculo (continuación)

Nº	Intensidad (A)	Organos protegidos
Platina portarrelés		
F23	40	Contactor de llave (hasta 01/97)
	30	UC de ABS (a partir de 01/97)
F24	10	Módulo de mando de calefacción (circuito de potencia relé luces niebla hasta 01/97).
	40	Contactor de llave (a partir de 01/97)
F25	20	Mando de luces de emergencia (a partir de 09/97) - Bocina (a partir de 09/97)
F26	10	Autorradio
F27	10	Resistencia térmica de la sonda Lambda
F28	3	UC de ABS (hasta 09/97)
F29	30	Circ. potencia relé motoventil. refrig. (sin climatización antes de 01/97)
	20	Mando de las luces de emergencia (de 01/97 a 09/97) - Bocina (de 01/97 a 09/97)
	30	Módulo de mando de calefacción (circuito de potencia relé luces niebla a partir 09/97)
F30	15	Motores cierre puertas (hasta 01/97 sin ABS)
	10	Módulo de mando de calefacción (circuito de potencia relé luces niebla de 01/97 a 09/97)
	3	UC de ABS (a partir de 09/97)
F31	-	-
F32	30	UC de ABS (hasta 01/97)



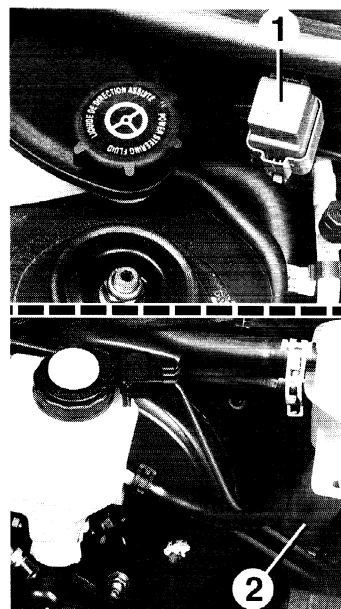
Situación de los fusibles en la caja de fusibles del habitáculo.



Situación de los fusibles en el compartimento del motor.

Correspondencia de los fusibles en el compartimento del motor

Nº	Intensidad (A)	Organos protegidos
F35	80	Caja fusibles F23,F29,F30 (hasta 01/97)- F23,F24,F29 (a partir 01/97) - F25 (a partir 09/97)- F15,F21 - Circuito potencia relé alimentación general
F36	60	Caja fusibles habitáculo F1,F2,F3,F4,F5,F19-F32 (hasta 01/97 con ABS) - Circuitos potencia relé luces carretera, relés luces cruce, relé principal gestión motor - Relé prohibición arranque (con antiarranque)
F37	60	Circuitos potencia relé motoventilador de refrigeración (con climatización)



Situación de los relés suplementarios en el compartimento del motor.

1. Relé de climatización - 2. Relé de motoventilador de refrigeración (con climatización).

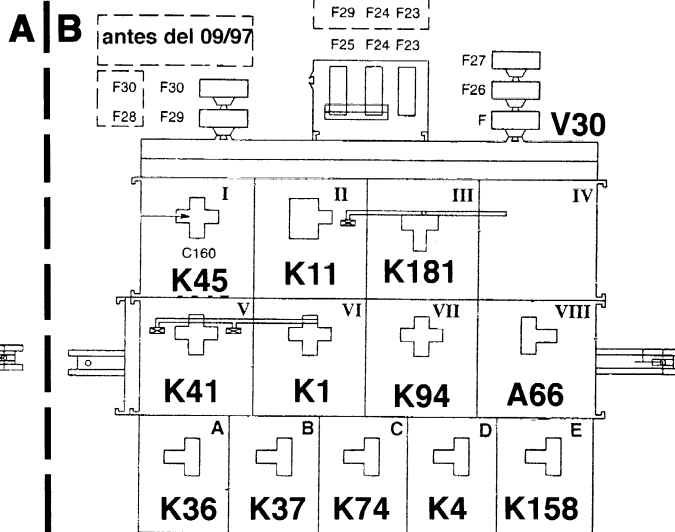
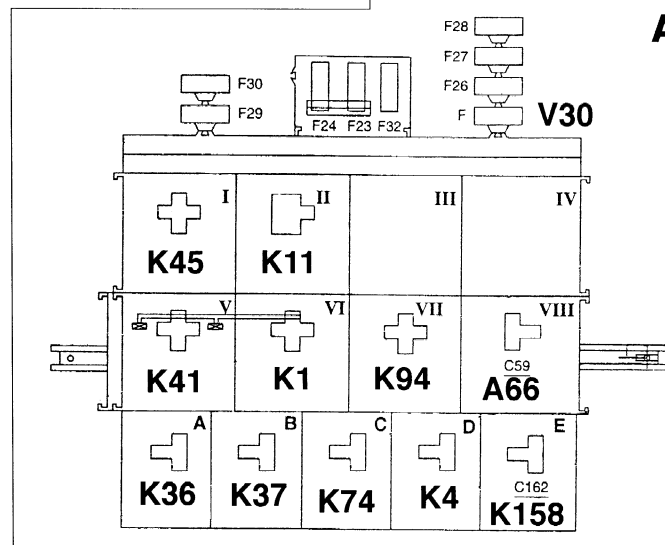
PARES DE APRIETE
(daN.m o m.kg)

Fijaciones del alternador: 2,5.
Fijaciones del rodillo tensor de la correa de accesorios: 3,5
Fijaciones del motor de arranque: 3,5.

Situación de los fusibles e identificación de los relés en la platina portarrelés.

A. Hasta 01/97 - B. A partir de 01/97.

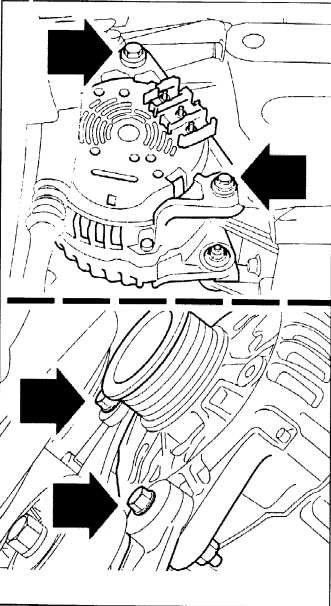
I. Relé de motoventilador de refrigeración (sin climatización) - II. Temporizador de limpiaparabrisas - III. Relé de manocontacto de presión de aceite (a partir de 01/97) - IV. No utilizado - V. Relé de alimentación general - VI. Relé de desescarchado luneta tras. - VII. Relé de prohibición de arranque (con dispositivo antiarranque) - VIII. Zumbador de olvido de luces - A. Relé de luces de cruce - B. Relé de luces de carretera - C. Relé principal de gestión de motor - D. Relé de bomba de carburante - E. Relé de selección de climatización - F. Diodo de relé principal de gestión motor.



Consejos prácticos

Desmontaje y montaje de un alternador

- . Anotar el código antirrobo de la radio.
- . Desconectar la batería.
- . Levantar y apoyar la parte delantera del vehículo.
- . Desmontar el proyector derecho.



Fijaciones del alternador.
A. Delanteras - B. Traseras.

Con Climatización

- . Desenchufar los conectores del caudalímetro de aire y de la sonda de temperatura de aire y luego desmontar la caja de filtro de aire junto con sus conductos.
- . Desmontar las fijaciones superiores de la caja de velocidades en el motor para desprender el haz de cables y la tubería de fluido frigorífico del bloque de motor.
- . Desmontar la chapa protectora de debajo del radiador.
- . Sacar el conector del compresor, desmontar las fijaciones de éste y colgarlo en el compartimento sin despalmar sus tuberías.
- . Destensar la correa de accesorios haciendo girar en sentido de las agujas del reloj su rodillo tensor, luego sacar la correa.
- . Con un extractor apropiado (por ejemplo, la herramienta Ford 13-022), desmontar la polea de la bomba hidráulica de dirección asistida.
- . Desconectar las conexiones eléctricas que van a parar al alternador y sacarlas.
- . Desmontar las fijaciones superiores e inferiores del alternador y sacar éste por el lado.

MONTAJE

Proceder en orden inverso al desmontaje.

Desmontaje y montaje del motor de arranque

- . Anotar el código antirrobo de la radio.
- . Desconectar la batería.
- . Levantar y apoyar la parte delantera del vehículo.
- . Desenchufar los conectores del caudalímetro de aire y de la sonda de temperatura de aire y desmontar la caja de filtro de aire con sus conductos.
- . Desprender el haz de cables del motor de arranque del soporte de la caja de filtro de aire.
- . Desconectar las conexiones que van a parar al motor de arranque y sacarlas.
- . Desmontar la fijación superior y las fijaciones inferiores del motor de arranque y sacarlo por debajo.

Para el montaje, proceder en orden inverso al desmontaje.

Desmontaje y montaje del cuadro de instrumentos

El desmontaje y el montaje del cuadro de instrumentos requieren el de su marco. Ello implica el desmontaje de la radio, de los semicarenados de columna de dirección y de la platina de mando de calefacción. Para ello, consultar la operación "Desmontaje y montaje del salpicadero".

Desmontaje y montaje de un proyector

- . Proceder al desmontaje parcial del parachoques del lado en cuestión y separarlo.
- . Desmontar el portalámpara de intermitente.
- . Quitar los tornillos de fijación del proyector.
- . Tirar del proyector hacia adelante para desprenderlo.
- . Desenchufar sus conexiones eléctricas.

Para el montaje, operar en orden inverso al desmontaje.

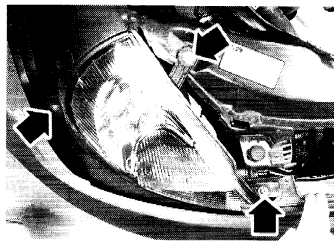
Desmontaje de una luz trasera

- . Retirar parcialmente la guarnición del maletero detrás de la luz correspondiente.

- . Desenchufar su conector.
- . Aflojar sus tuercas de fijación.
- . Desde el exterior, tirar de la luz hacia sí y sacarla.

Desmontaje del mecanismo de limpiaparabrisas

- . Asegurarse de que el motor de limpiaparabrisas esté en posición de paro fijo.
- . Desconectar la batería.
- . Desmontar las escobillas y los brazos de limpiaparabrisas con un extractor adecuado.
- . Retirar la junta del compartimento de delante del salpicadero.
- . Desmontar el conjunto de rejilla de delante del salpicadero, después de despalmar el tubo de los surtidores de lavaparabrisas.
- . Desmontar y separar el vaso de expansión.
- . Desmontar de la chapa del salpicadero de plástico el haz de cables eléctricos y los tubos de lavaparabrisas y separarlos.
- . Desmontar la chapa del salpicadero de plástico.

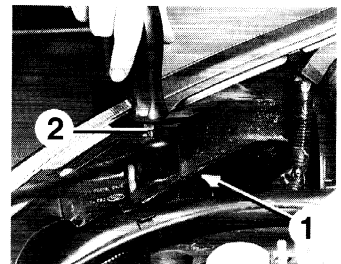


Fijaciones de un proyector.

- . Quitar los tornillos de fijación y sacar el conjunto de mecanismo de limpialuna y depósito de lavaluna.
- . Desenchufar los conectores del motor de limpialuna y de la bomba de lavaluna y luego despalmar los tubos de lavaluna.
- . Desmontar el depósito de lavaluna del conjunto del mecanismo de limpialuna.

Desmontaje del mecanismo de limpialuneta trasera

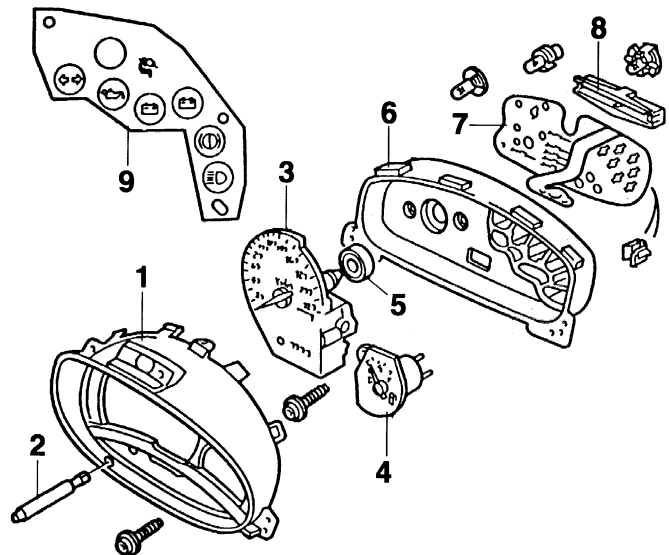
- . Asegurarse de que el motor de limpialuna esté en posición de paro fijo.
- . Desconectar la batería.
- . Desmontar el brazo y la escobilla de limpialuna.
- . Abrir el portón.
- . Desmontar la guarnición del portón.
- . Desmontar las fijaciones del mecanismo.
- . Desmontar el conector del motor y el cable de masa.
- . Sacar el mecanismo.



Reglajes de un proyector.
1. Reglaje vertical - 2. Reglaje horizontal.

CUADRO DE INSTRUMENTOS

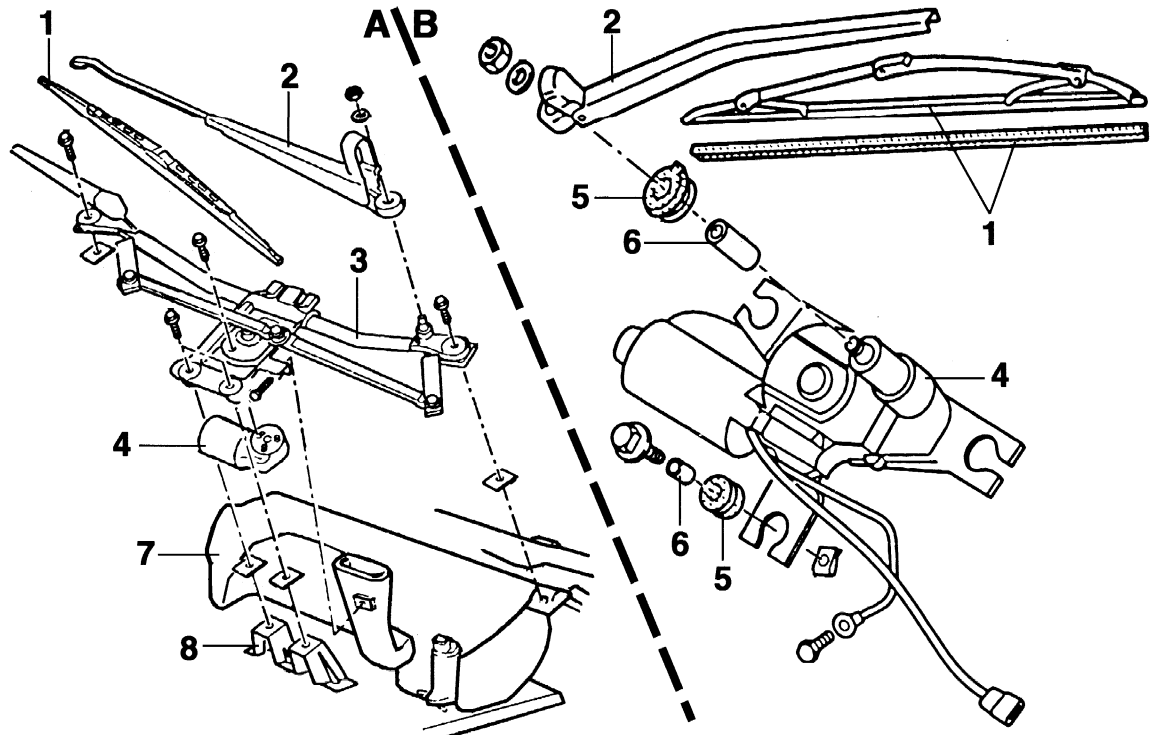
1. Visera - 2. Botón de puesta a cero del cuentakilómetros - 3. Velocímetro - 4. Medidor de nivel de carburante - 5. Junta - 6. Caja - 7. Circuito impreso - 8. Brida - 9. Banda de símbolos.



MECANISMOS DE LIMPIALUNA

A. Delantero - B. Trasero

1. Escobilla - 2. Brazo - 3. Marco de soporte con mecanismo - 4. Motor - 5. Retén - 6. Distanciador - 7. Depósito de lavaluna - 8. Soporte.



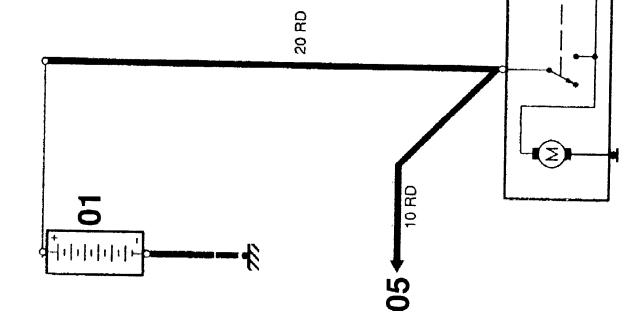
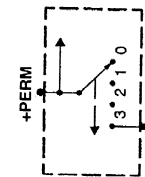
Legenda esquemas eléctricos

A30 Cuadro de instrumentos
 A29 Calculador airbag
 A39 Reloj
 A42 Módulo airbag conductor
 A43 Módulo airbag pasajero
 A66 Zumbador olvido luces
 A88 Módulo ABS
 A128 Módulo mando calefacción
 A147 UC gestión motor
 E1 Bloque faro izquierdo
 E7 Bloque faro derecho
 E9 Conjunto piloto trasero izquierdo
 E10 Conjunto piloto trasero derecho
 E18 Iluminación interior delantera
 E35 Iluminación matrícula
 E44 Intermitente lateral derecho
 E45 Intermitente lateral izquierdo
 E70 Tercera luz stop
 H1 Bocina
 K2 Relé intermitentes
 K11 Relé temporizador limpiaparabrisas
 K32 Relé climatización
 K36 Relé luces cruce
 K37 Relé luces carretera
 K46 Relé ventilador climatización
 K94 Relé bloqueo arranque
 K158 Relé selector climatización
 M3 Ventilador calefacción
 M8 Motor de arranque
 M9 Motor limpiapuneta trasera
 M37 Ventilador refrigeración motor
 M67 Motor cierre puerta conductor
 M68 Motor cierre puerta pasajero

M69 Mando reciclaje aire
 M79 Motor elevallunas pasajero
 M80 Motor elevallunas conductor
 M84 Motor lavaluneta trasero
 M111 Motor limpiaparabrisas
 N14 Mando ventilador calefacción
 N15 Contactador luces stop
 N49 Mando intermitentes emergencia
 N54 Contacto bocina
 N75 Mando climatización
 N76 Presostato climatización
 N148 Contacto portón
 N283 Mando elevallunas conductor
 N181 Mando elevallunas pasajero
 N187 Contactador puerta pasajero
 N188 Contactador puerta conductor
 N276 Contactador luz marcha atrás
 N282 Mando luces y limpiaparabrisas
 N278 Llave de contacto
 N283 Mando elevallunas conductor
 N181 Mando elevallunas pasajero
 O1 Batería
 O5 Alternador
 P13 Muelle espiral
 P91 Caja fusibles habitáculo
 P93 Caja fusibles vano motor
 R9 Resistencia reglaje faros
 R21 Resistencia ventilador calefacción
 R27 Resistencia ventilador refrigeración motor
 Y100 Electroválvula calefacción
 Y16 Embrague compresor
 V7 Diodo embrague compresor

Color de los cables: BK: Negro - BN: Marrón - BU: Azul - GN: Verde - GY: Gris - LG: Verde claro - OG: Naranja - PK: Rosa - RD: Rojo - SR: Plata - VT: Violeta - WH: Blanco - YE: Amarillo

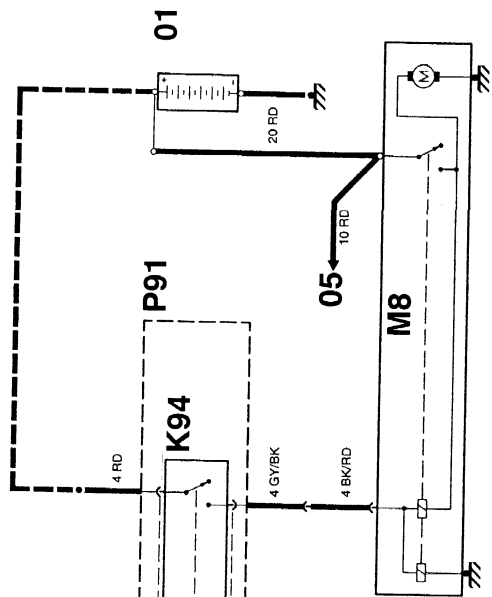
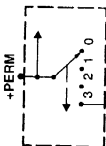
N278



CIRCUITO DE ARRANQUE (SIN ANTIARRANQUE)

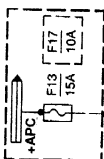
CIRCUITO DE ARRANQUE (CON DISPOSITIVO ANTIARRANQUE)

N278



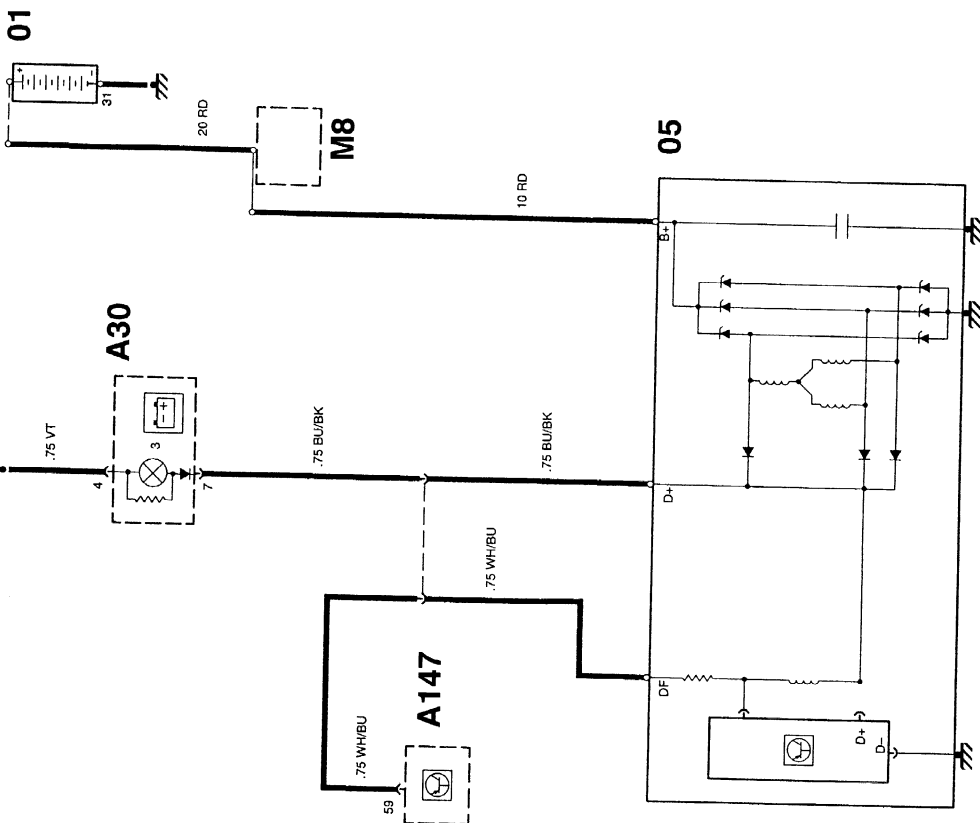
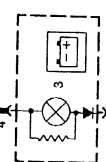
ANTIARRANQUE

P91

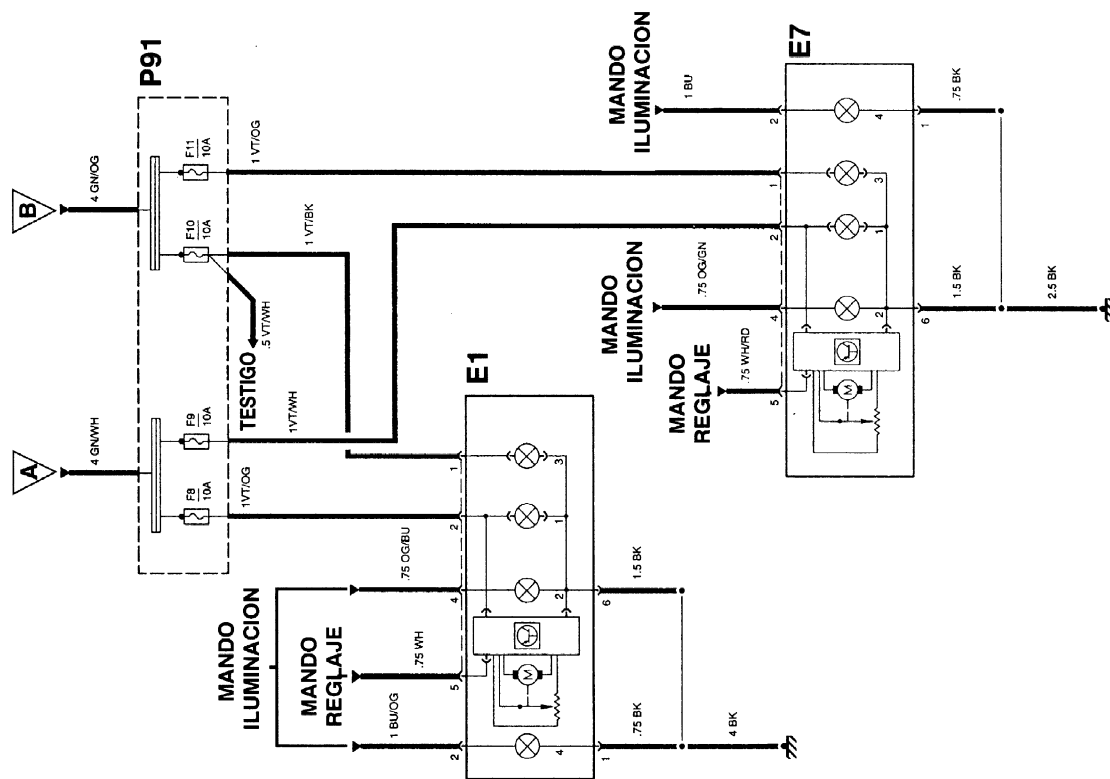


DESDE 01/87

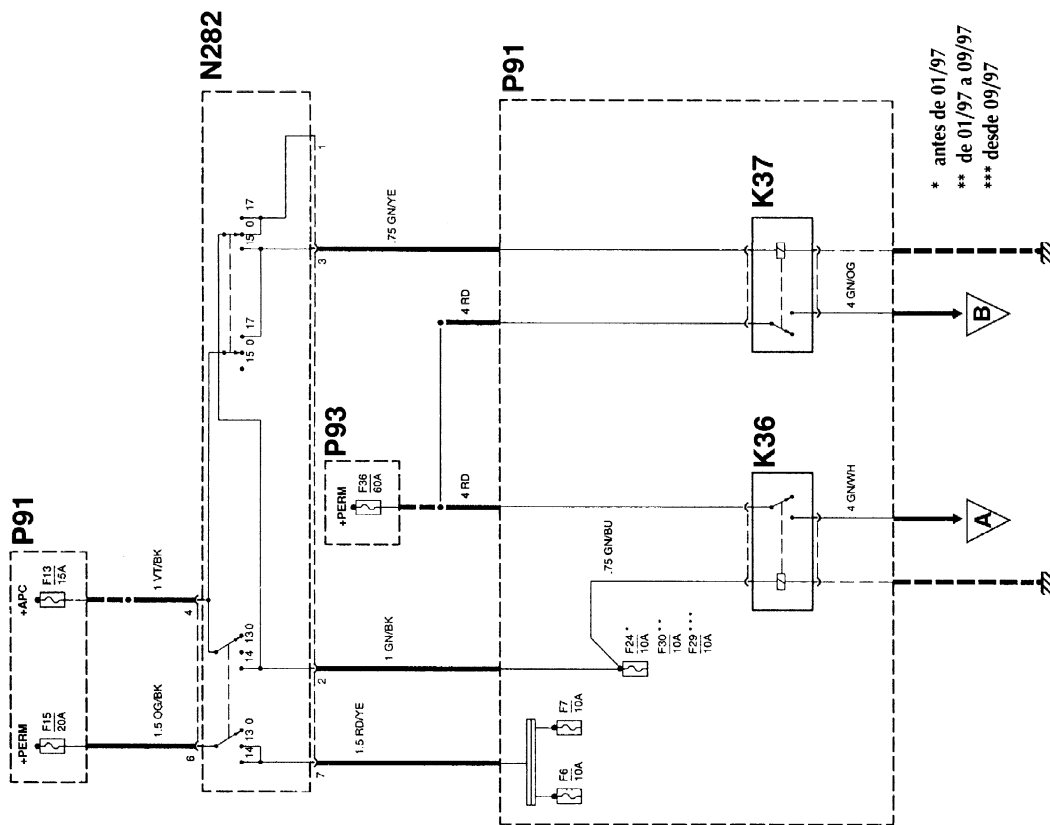
A30



CIRCUITO DE CARGA

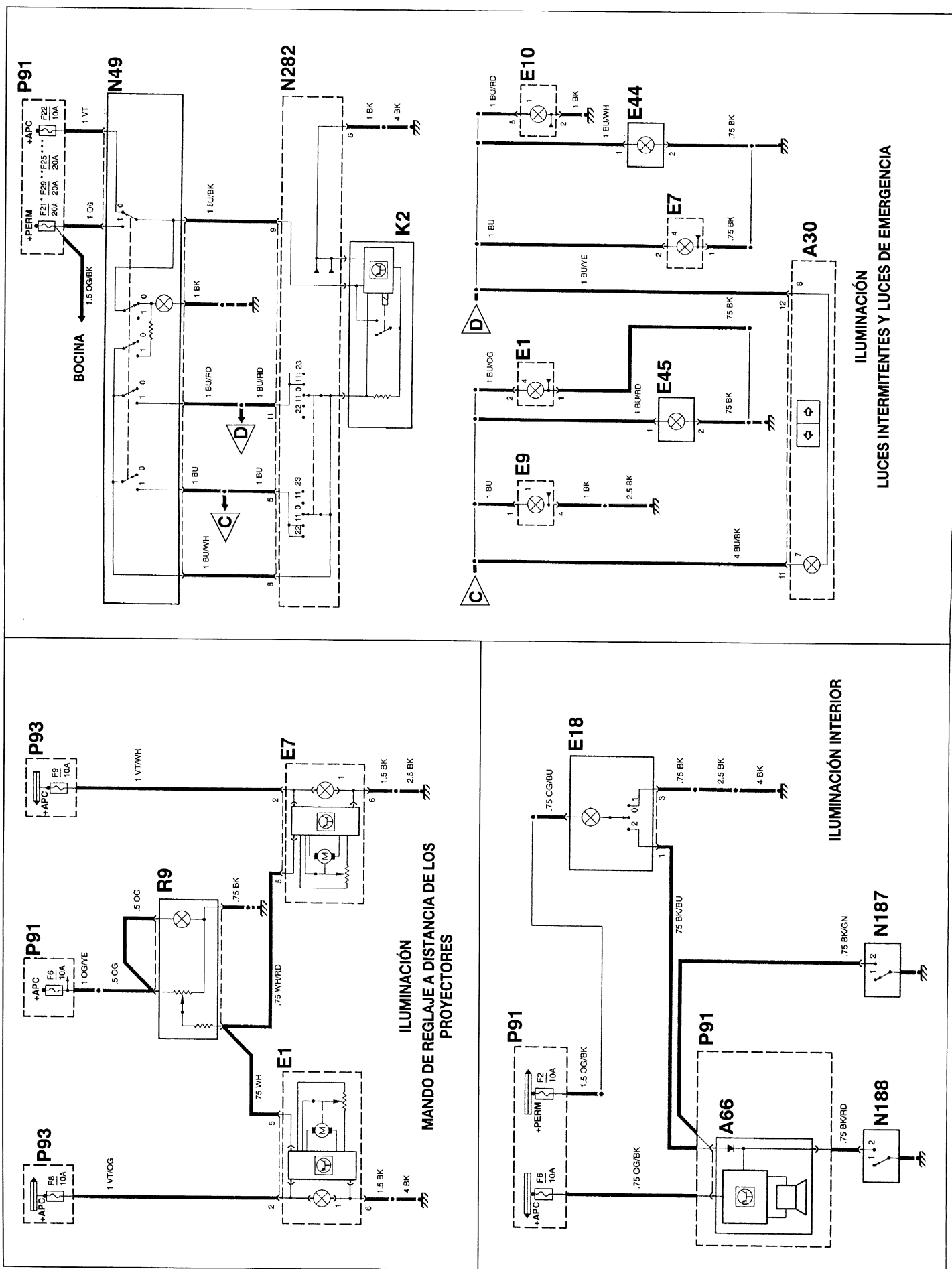


ILUMINACIÓN. PROYECTORES IZQUIERDO Y DERECHO

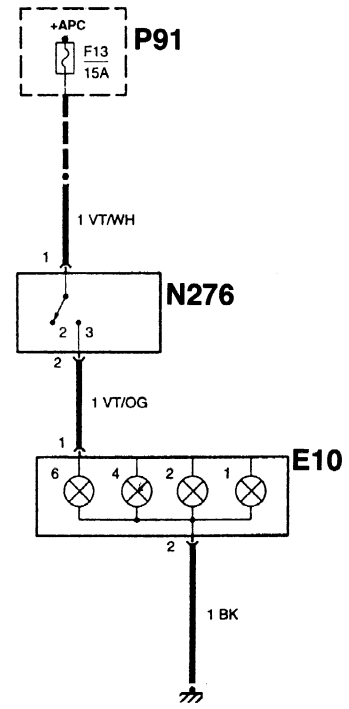
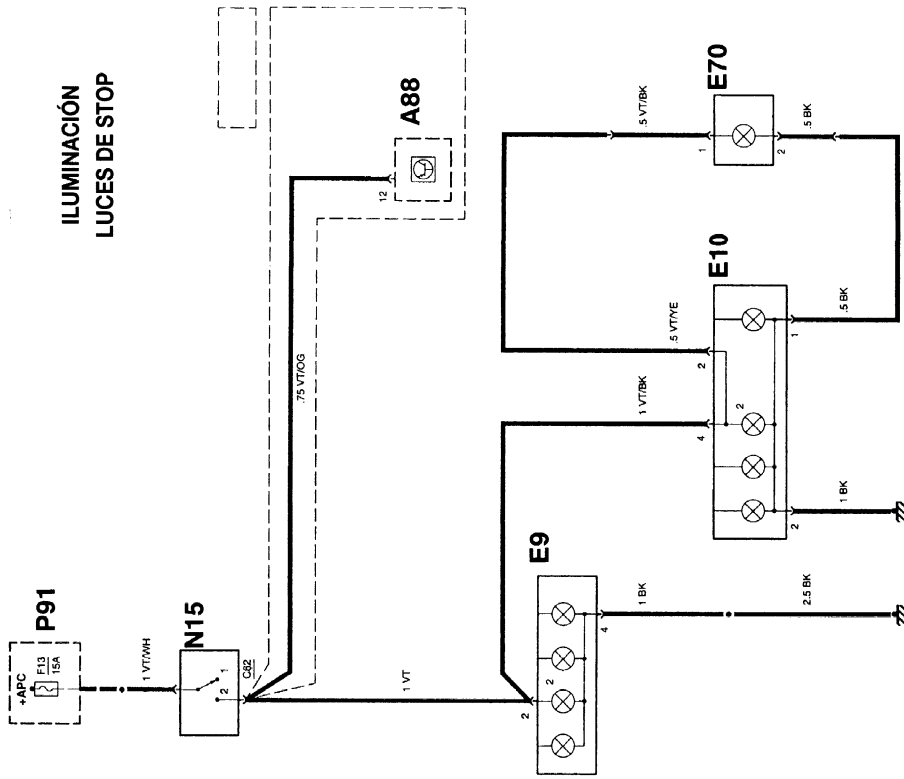


* antes de 01/97
** de 01/97 a 09/97
*** desde 09/97

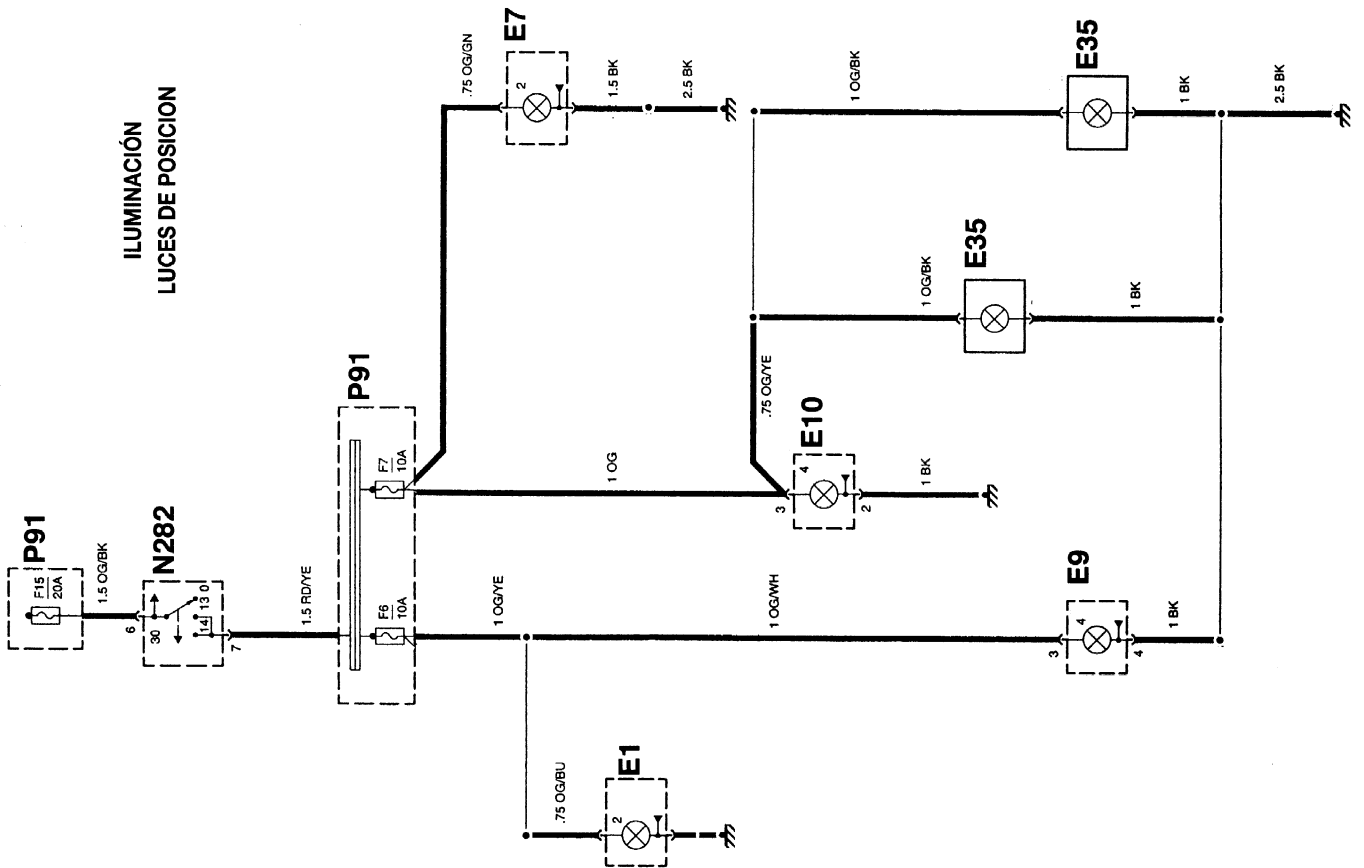
ILUMINACIÓN. MANDO DE ILUMINACION PRINCIPAL - RELÉ DE LUCES DE CRUCE Y CARRETERA

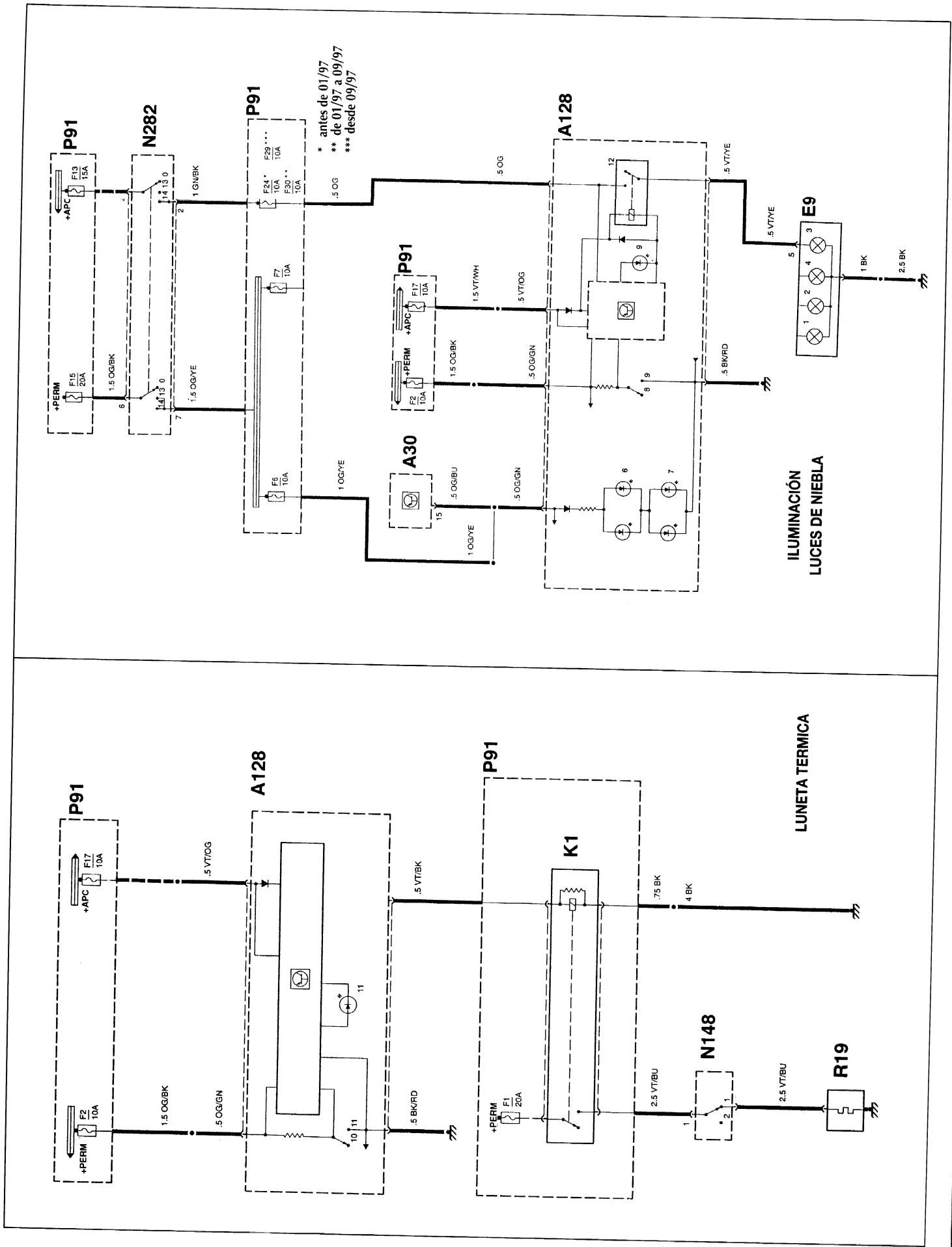


ILUMINACIÓN
LUCES DE MARCHA ATRAS



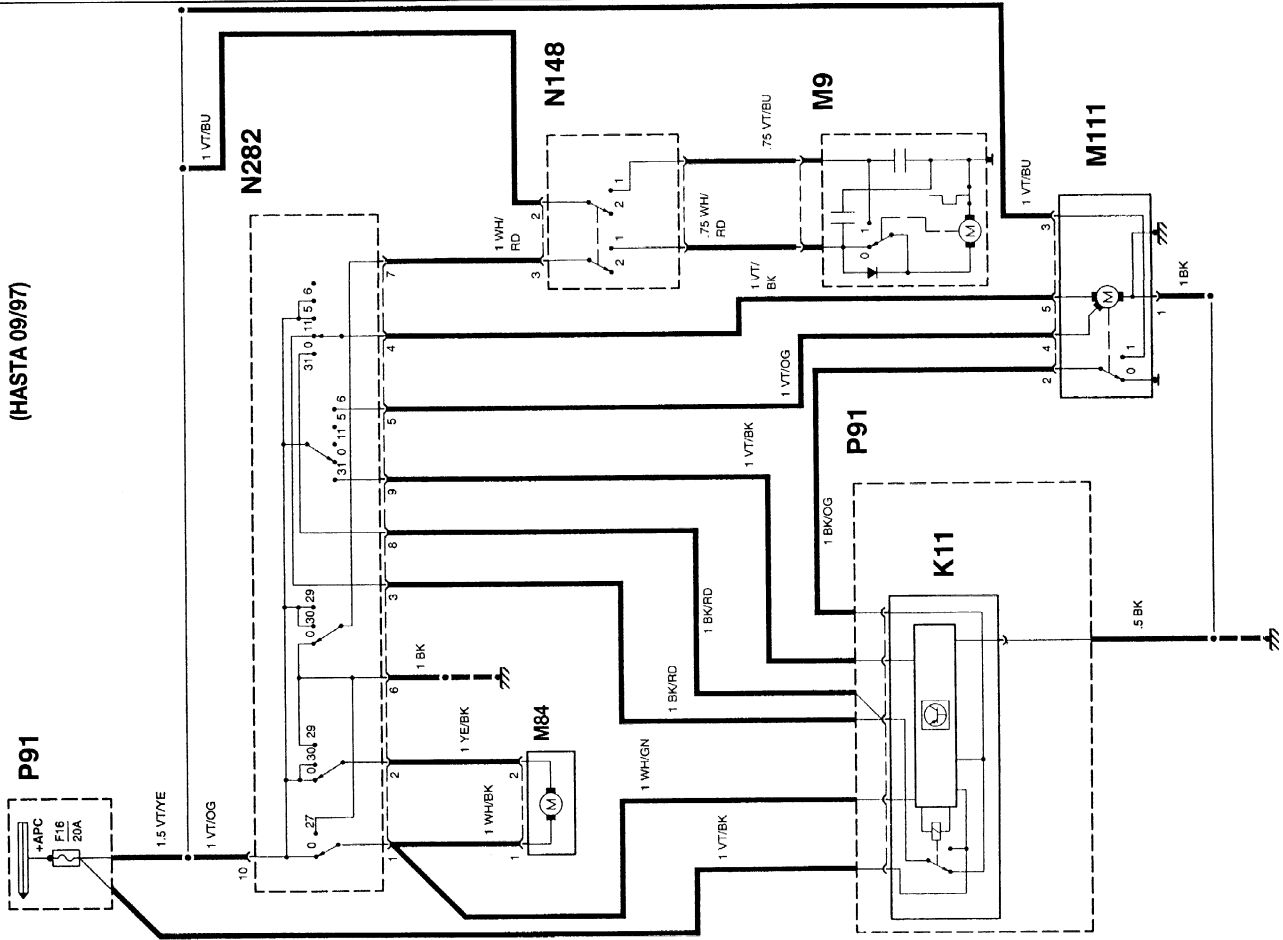
ILUMINACIÓN
LUCES DE POSICION



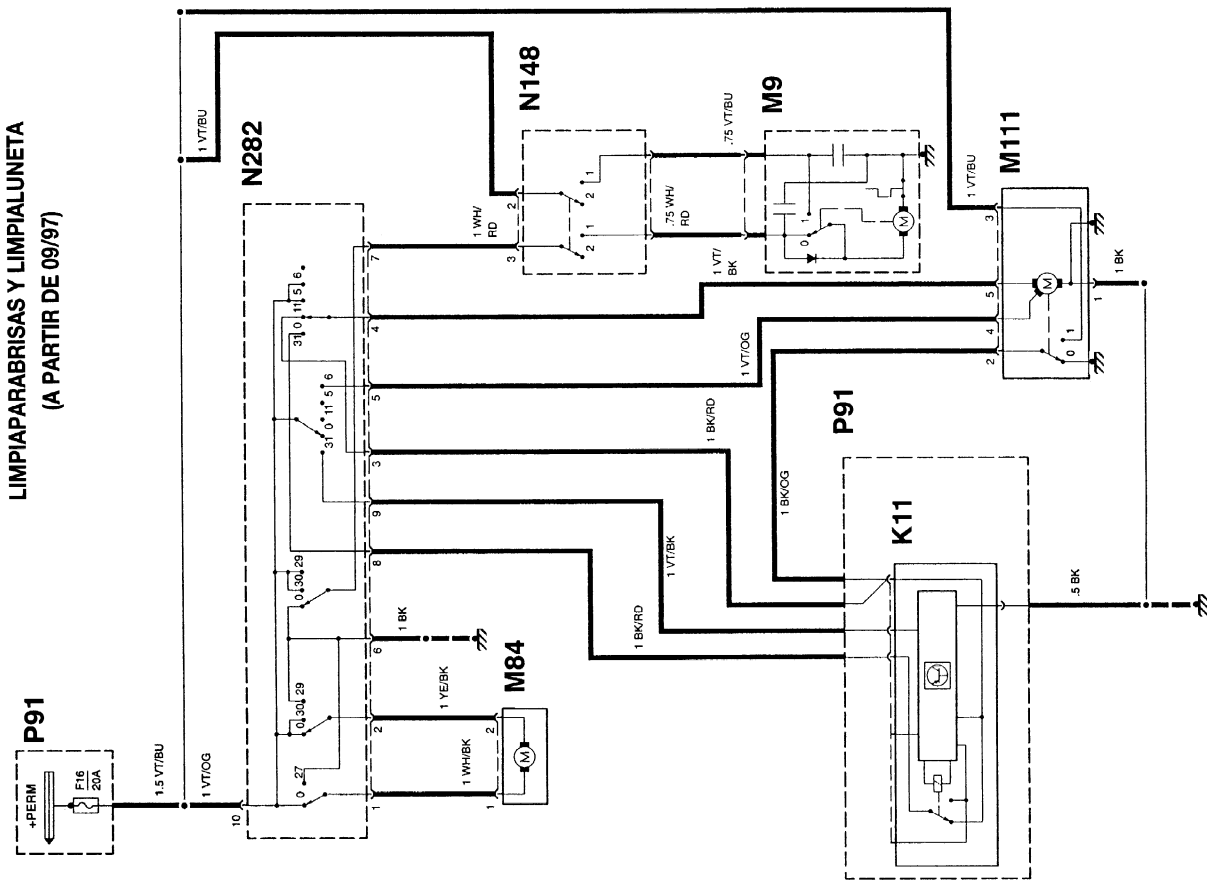


* antes de 01/97
 ** de 01/97 a 09/97
 *** desde 09/97

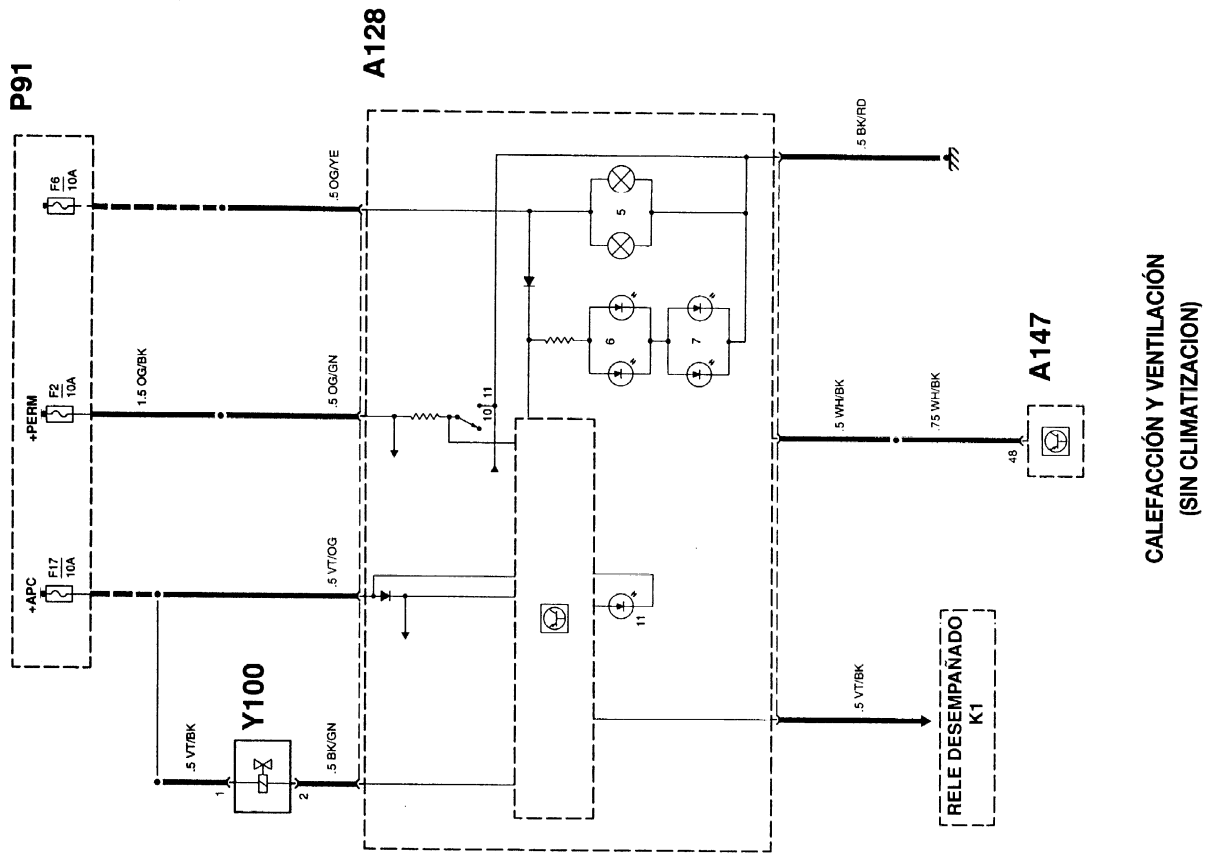
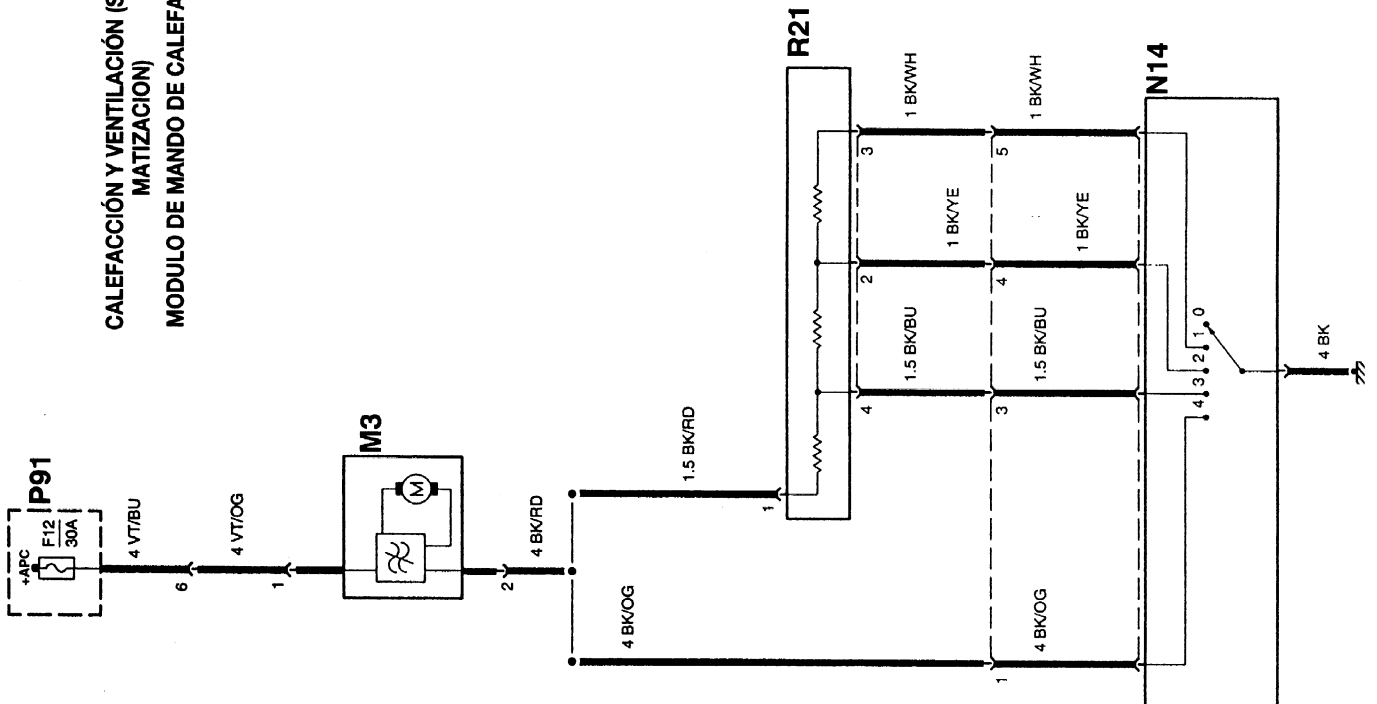
LIMPIALUNA Y LAVALUNA DELANTERO Y TRASERO
(HASTA 09/97)



LIMPIAPARABRISAS Y LIMPIALUNETA
(A PARTIR DE 09/97)

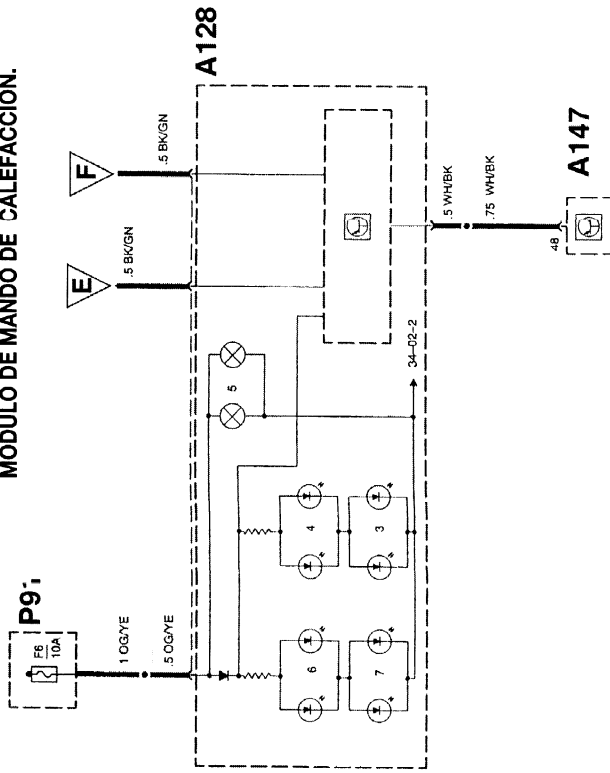


CALEFACCIÓN Y VENTILACIÓN (SIN CLIMATIZACIÓN)
 MÓDULO DE MANDO DE CALEFACCIÓN

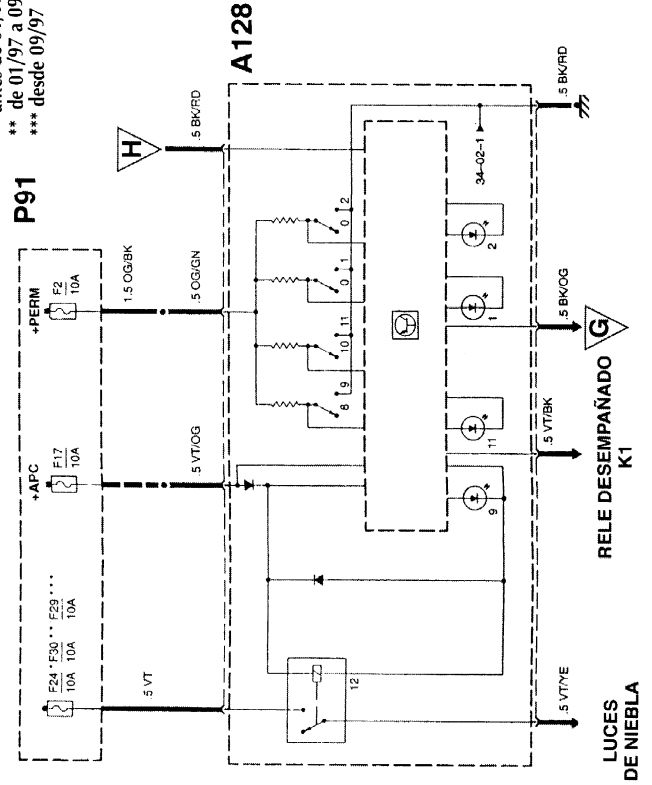


CALEFACCIÓN Y VENTILACIÓN
 (SIN CLIMATIZACIÓN)

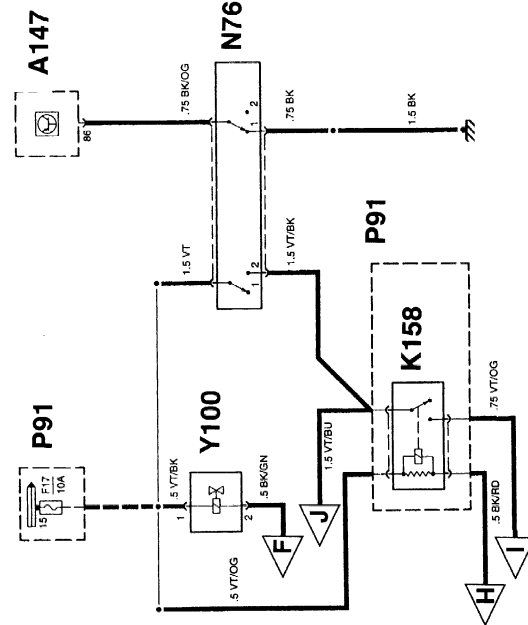
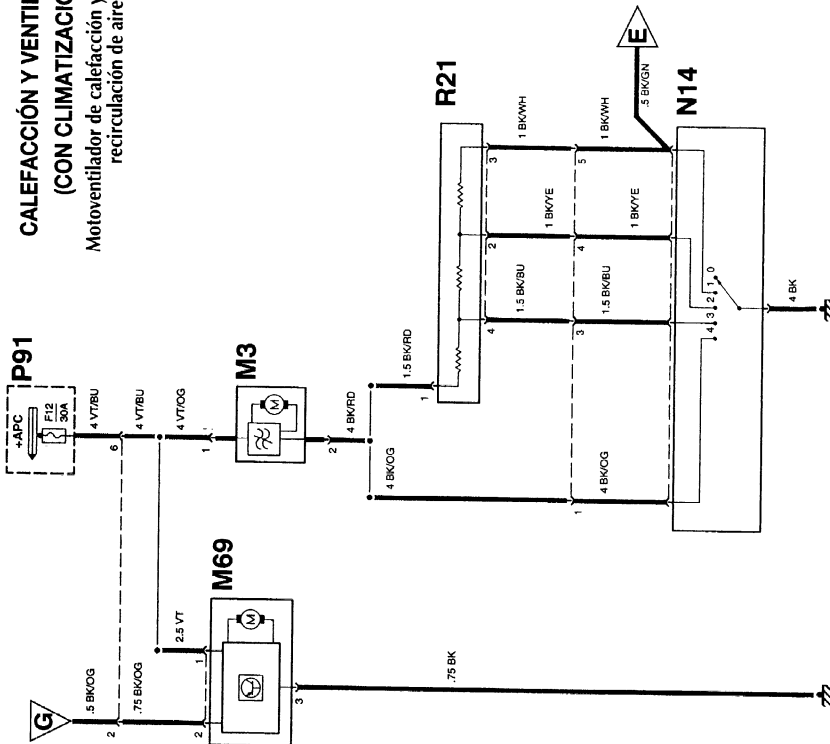
**CALEFACCIÓN Y VENTILACIÓN (CON CLIMATIZACIÓN).
MÓDULO DE MANDO DE CALEFACCIÓN.**

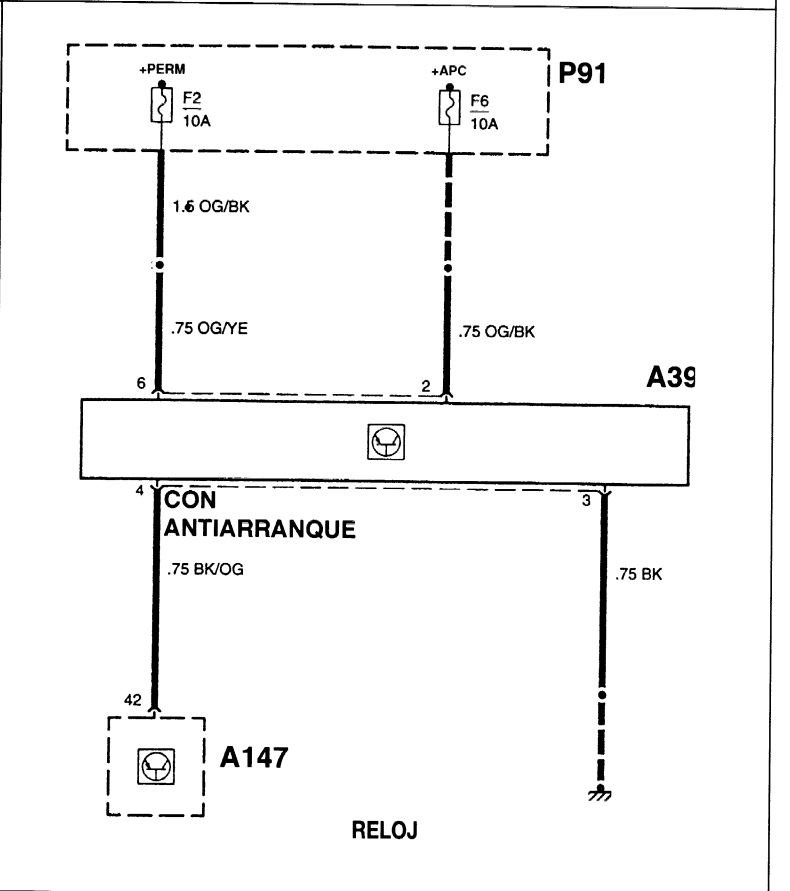
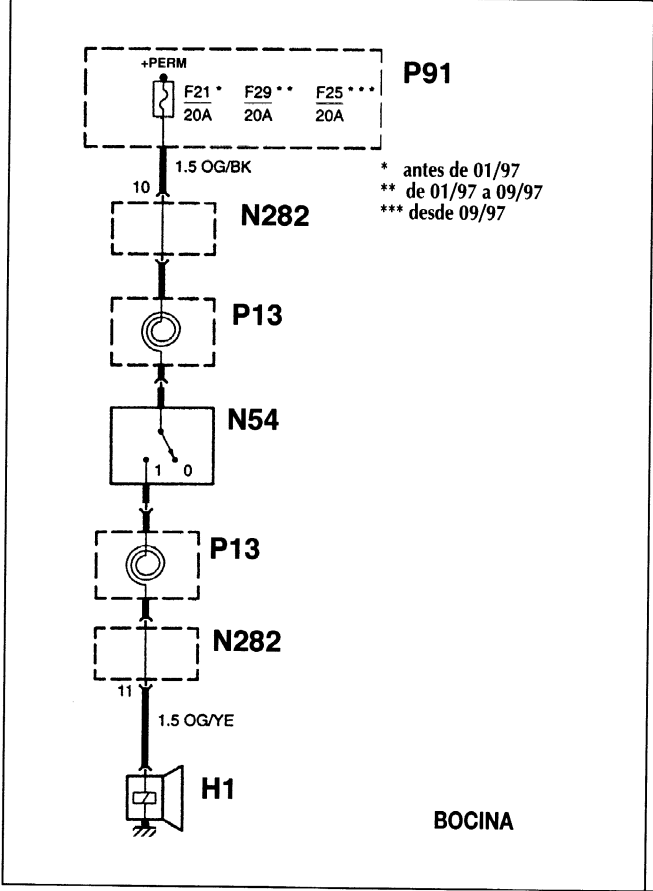
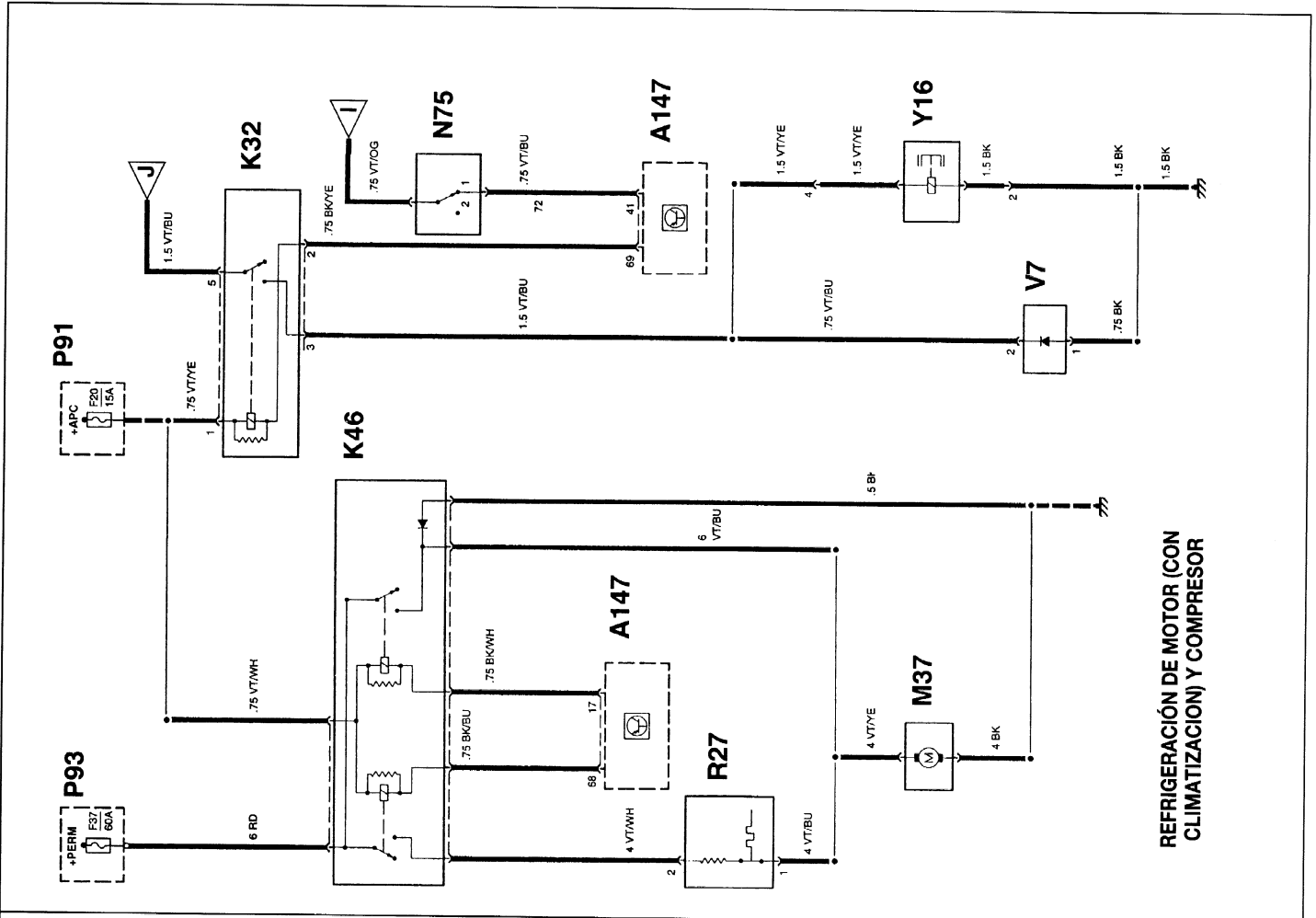


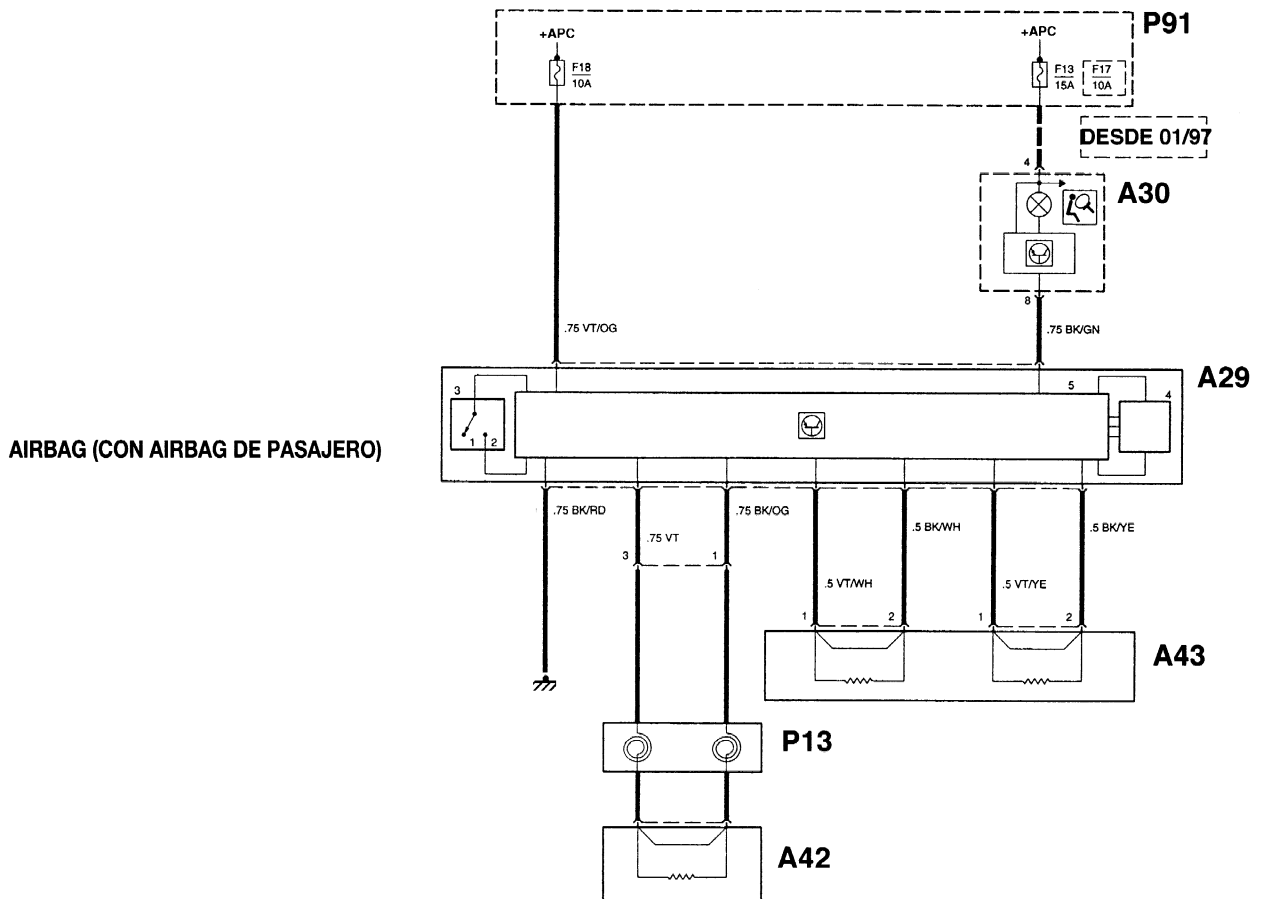
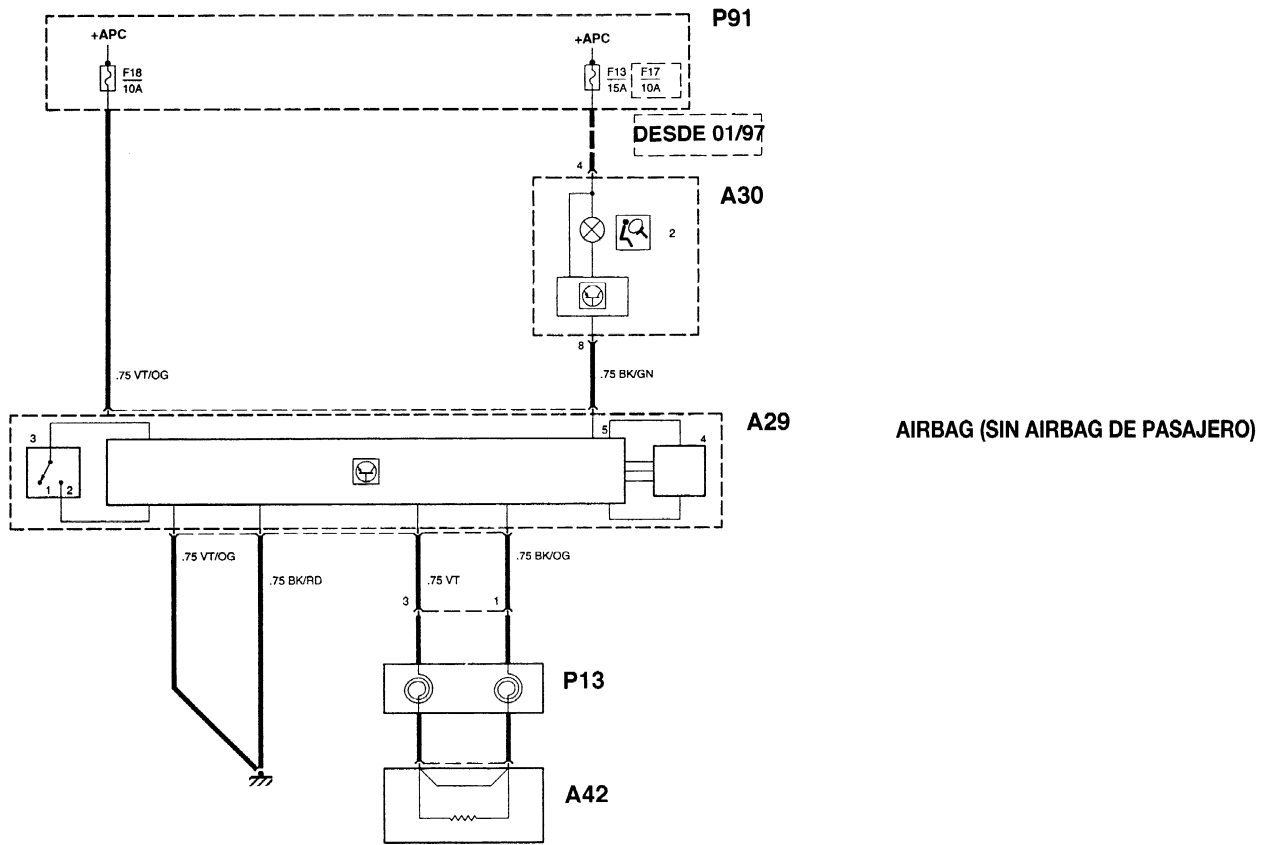
* antes de 01/97
** de 01/97 a 09/97
*** desde 09/97



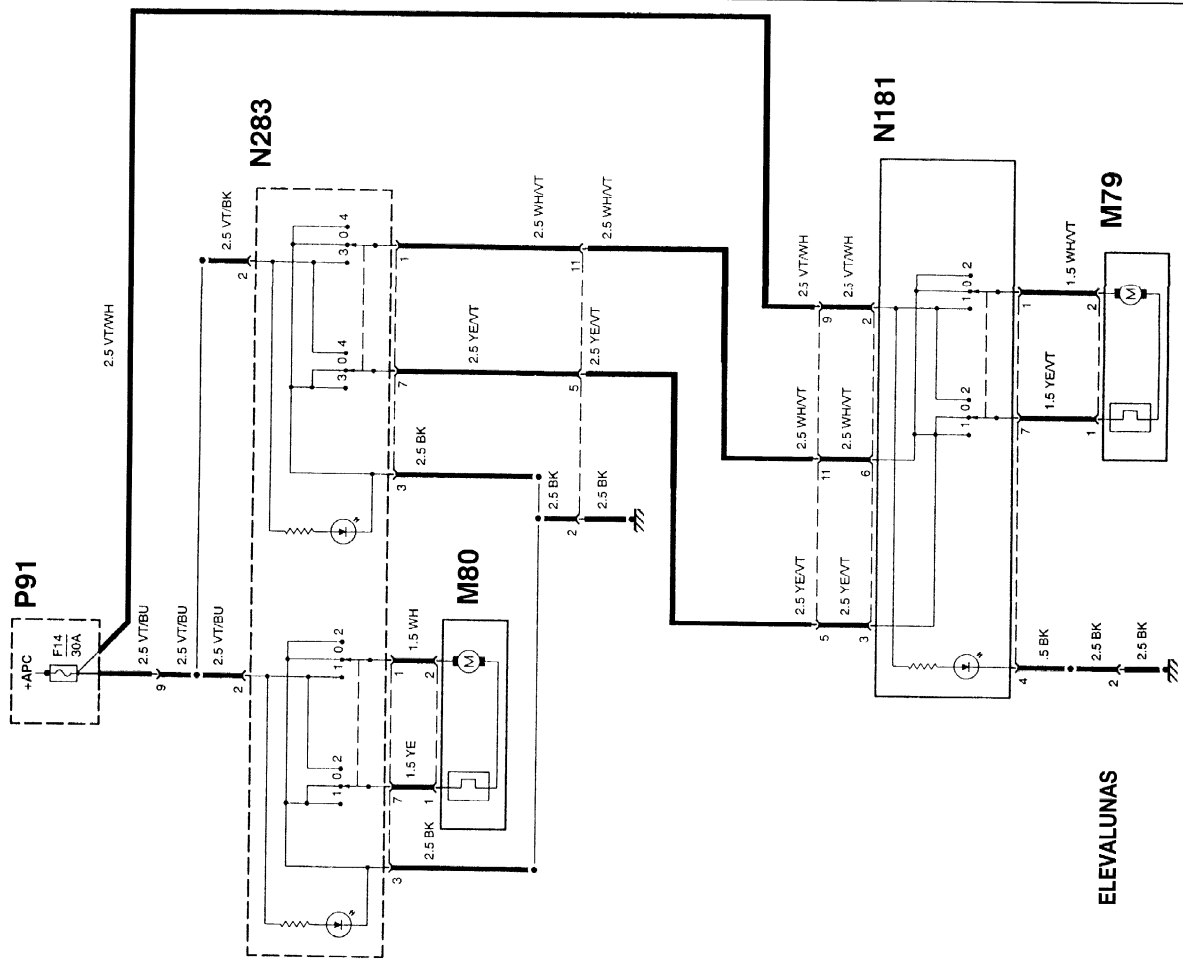
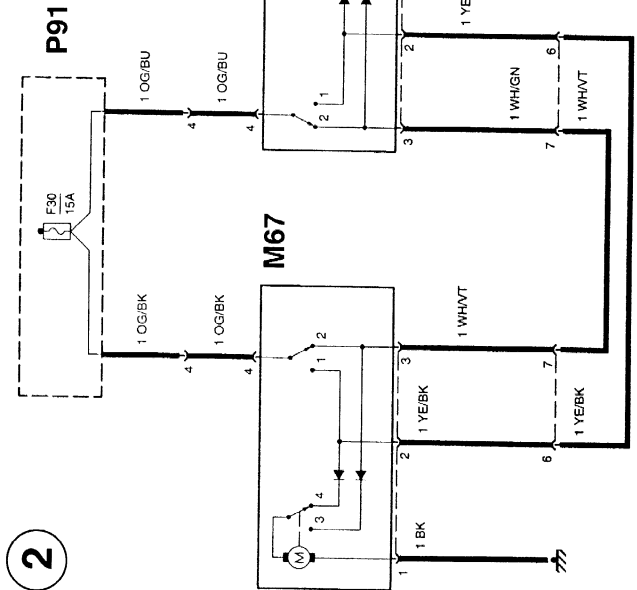
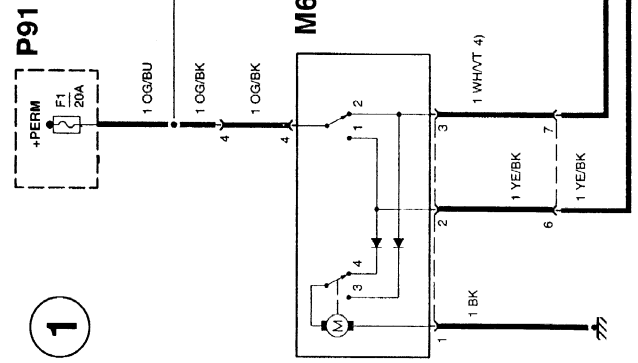
**CALEFACCIÓN Y VENTILACIÓN
(CON CLIMATIZACIÓN)
Motoventilador de calefacción y mando de
recirculación de aire**







- CIERRE CENTRALIZADO**
1. Hasta 01/97 (modelos con ABS) o a partir 01/97 (todos los modelos).
 2. Hasta 01/97 (modelos sin ABS).



ELEVALUNAS

10. INTERIORES Y CONFORT

Datos técnicos

CALEFACCIÓN - VENTILACIÓN

FILTRO DE AIRE HABITÁCULO

Montaje de un filtro de habitáculo en todas las versiones.
Filtro de papel multicapa dispuesto encima de la entrada de aire del motor de impulsión de aire. Está situado a la derecha en el compartimento de delante del salpicadero y es accesible después de abrir la tapa de su caja.
Mantenimiento: cambio cada 30.000 km.

ELECTROVÁLVULA REGULADORA DE LA CIRCULACIÓN DEL LÍQUIDO REFRIGERANTE POR EL RADIADOR DE CALEFACCIÓN

Hay colocada una electroválvula en las tuberías del radiador de calefacción. Esta regula el flujo de líquido refrigerante caliente entre el motor y el radiador de calefacción.
Es gobernada por un potenciómetro fijado en el extremo del botón de mando de temperatura situado en el salpicadero. La electroválvula se abre completamente cuando se selecciona la temperatura máxima.
Por contra, se cierra cuando el botón se encuentra en la posición de frío. En esta posición, el líquido refrigerante es dirigido directamente hacia el bloque de motor.

CLIMATIZACIÓN

Disponible en opción o en serie según versiones.

CIRCUITO FRIGORÍFICO

Capacidad: 740±10 gramos.
Preconización: fluido frigorífico R134a según norma Ford WHS-M17B19-A.

COMPRESOR

Compresor de cilindrada variable, arrastrado desde el cigüeñal por una correa poliurea común con todos los accesorios.

Lubricante

Capacidad: 200 cm³.
Preconización: aceite sintético según norma Ford WHS-M1C231-B.

Rectificación de la cantidad de aceite en el compresor después del cambio de un órgano

Organo cambiado	Cantidad de aceite a añadir
Compresor (cantidad sacada del compresor antiguo):	
- menos de 90 cm ³	90 cm ³
- entre 90 cm ³ y 148 cm ³	añadir exactamente la cantidad sacada
- más de 148 cm ³	148 cm ³
Condensador	20 cm ³
Evaporador	20 cm ³
Deshidratador	60 cm ³
Tuberías	60 cm ³
Fluido frigorífico	20 cm ³

CORREA DE COMPRESOR

Correa poliurea común con todos los accesorios y arrastrada desde el cigüeñal.
Tipo: no comunicado.
Tensión: asegurada por un rodillo tensor automático.

PARES DE APRIETE (daN.m o m.kg)

Caja de filtro de aire de habitáculo: 0,5.
Bloque calefacción a chapa salpicadero: 0,9.
Fijación del compresor al cárter de aceite: 2,5.
Tubería de refrigerante: 2.
Tuercas de fijación del deshidratador: 0,6.
Fijación del módulo de airbag: 0,6.

Consejos prácticos

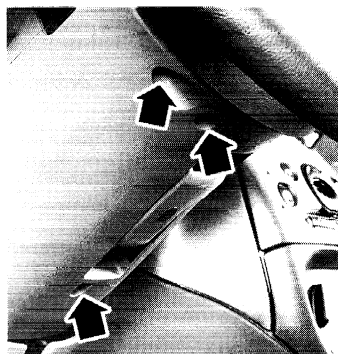
Desmontaje y montaje del salpicadero

(incluyendo el desmontaje del cuadro de instrumentos)

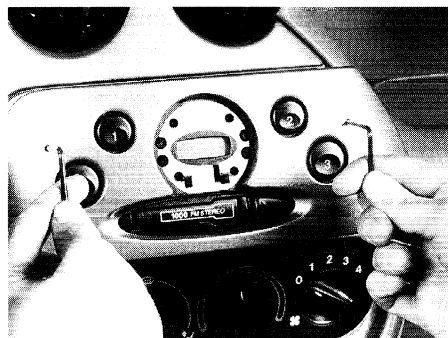
DESMONTAJE

- . Desconectar la batería.
- . Desmontar los semicarenados de la columna de dirección.
- . Desmontar el conjunto de guantera.
- . Desmontar el autorradio mediante las herramientas clásicas y desconectarlo, desenchufando también el conector del conmutador de luces de emergencia.
- . Quitar los tornillos de fijación de la platina de mando de calefacción, desenchufar los conectores y desenganchar los cables que van a parar a la misma.
- . Quitar los 5 tornillos de fijación del marco del cuadro de instrumentos.
- . Desenganchar y sacar el marco de cuadro.

- . Aflojar los cuatro tornillos del cuadro de instrumentos, desenchufar los conectores y el cable de velocímetro; sacar luego el cuadro.
- . Desmontar el conjunto de la columna de dirección.
- . Desmontar el cenicero (4 tornillos)

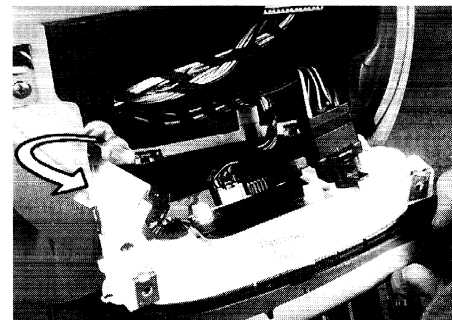


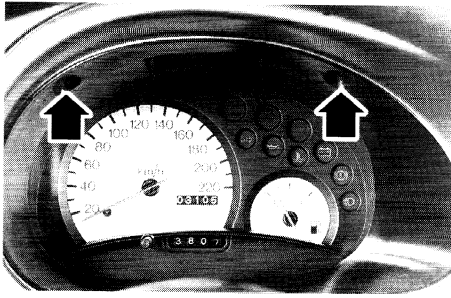
Situación de los tornillos de fijación de los semicarenados bajo el volante.



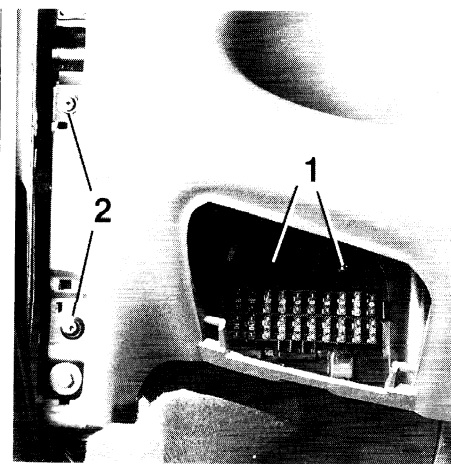
Desmontaje del autorradio.

Desmontaje de la platina de mando de calefacción.





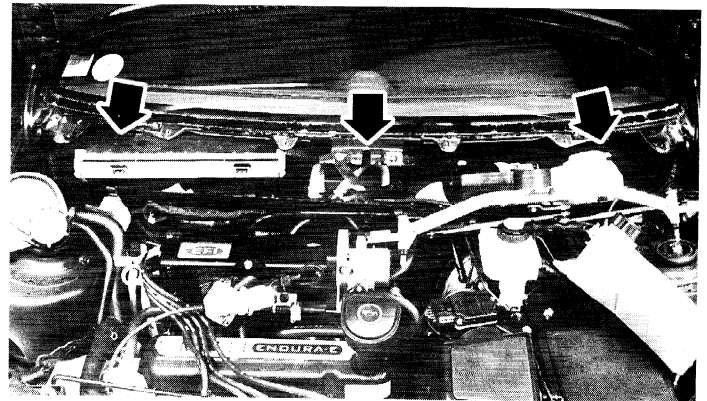
Situación de dos tornillos de fijación del marco del cuadro de instrumentos.



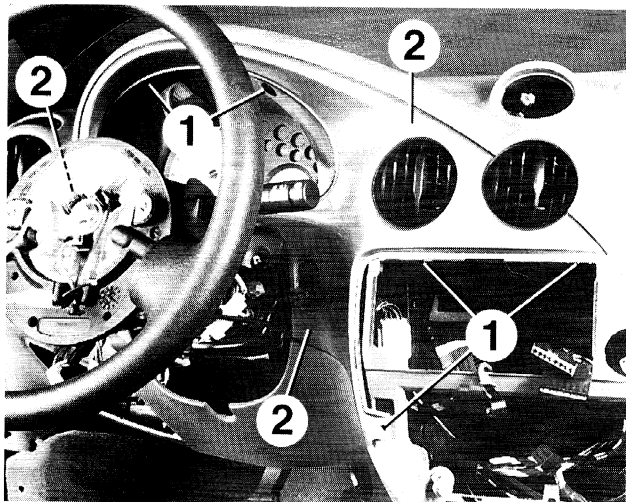
1. Tornillos de fijación de la platina portafusibles - 2. Tornillos de fijación lateral del salpicadero (lado izquierdo).

- y desenchufar el encendedor.
- Según equipamiento, desmontar el airbag del lado del pasajero (ver la operación correspondiente).
- Desprender las guarniciones laterales del salpicadero.
- Retirar la tapa y separar la platina portafusibles del salpicadero.
- Desmontar el conjunto de conmutador de iluminación y limpiaparabrisas.
- Desmontar y desenchufar el reloj.
- Desempalmar los tubos de lavaparabrisas.
- Retirar la junta del compartimento de delante del salpicadero.
- Quitar el tornillo de fijación del vaso de expansión y separarlo.
- Desmontar la rejilla de delante del salpicadero.
- Desmontar los brazos de limpiaparabrisas.
- Quitar los tornillos de fijación del

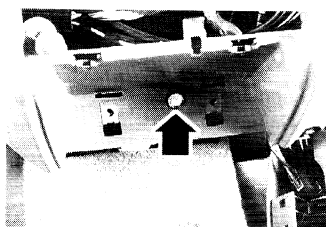
- panel protector de la chapa del salpicadero y desprenderlo parcialmente.
- Desmontar la caja de filtro de aire de habitáculo.
- Aflojar los cuatro tornillos de fijación del mecanismo de limpiaparabrisas y sacarlo.
- Quitar las tres tuercas de fijación del salpicadero a su chapa de soporte.
- Desenchufar el conector de la UC de airbag.
- Quitar los tornillos de fijación del salpicadero en el habitáculo.
- Separar el salpicadero tirando de él con cuidado.
- Quitar el conducto de calefacción fijado por seis tornillos.
- Desprender el haz de cables eléctricos de las grapas de retención al salpicadero.
- Sacar el salpicadero.



Situación de los tornillos de fijación del salpicadero en el compartimento del motor.



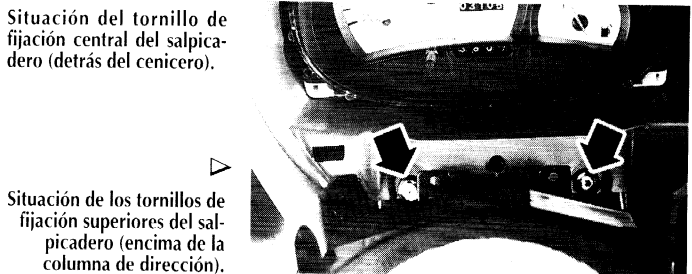
Desmontaje del marco del cuadro de instrumentos.
1. Tornillos de fijación - 2. Grapas.



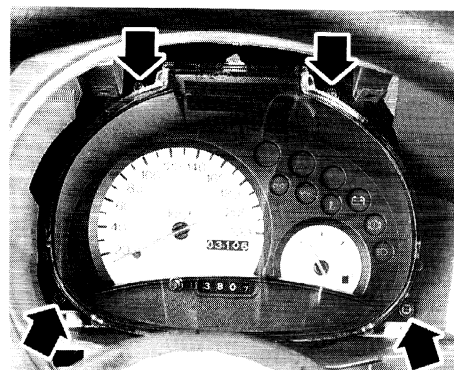
Situación del tornillo de fijación central del salpicadero (detrás del cenicero).

MONTAJE

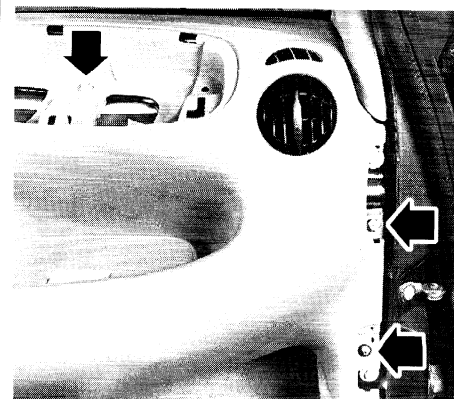
Proceder en orden inverso al desmontaje. Tener cuidado de enchufar correctamente los diferentes conectores y asegurarse del buen funcionamiento de todos los órganos antes del montaje definitivo.



Situación de los tornillos de fijación superiores del salpicadero (encima de la columna de dirección).



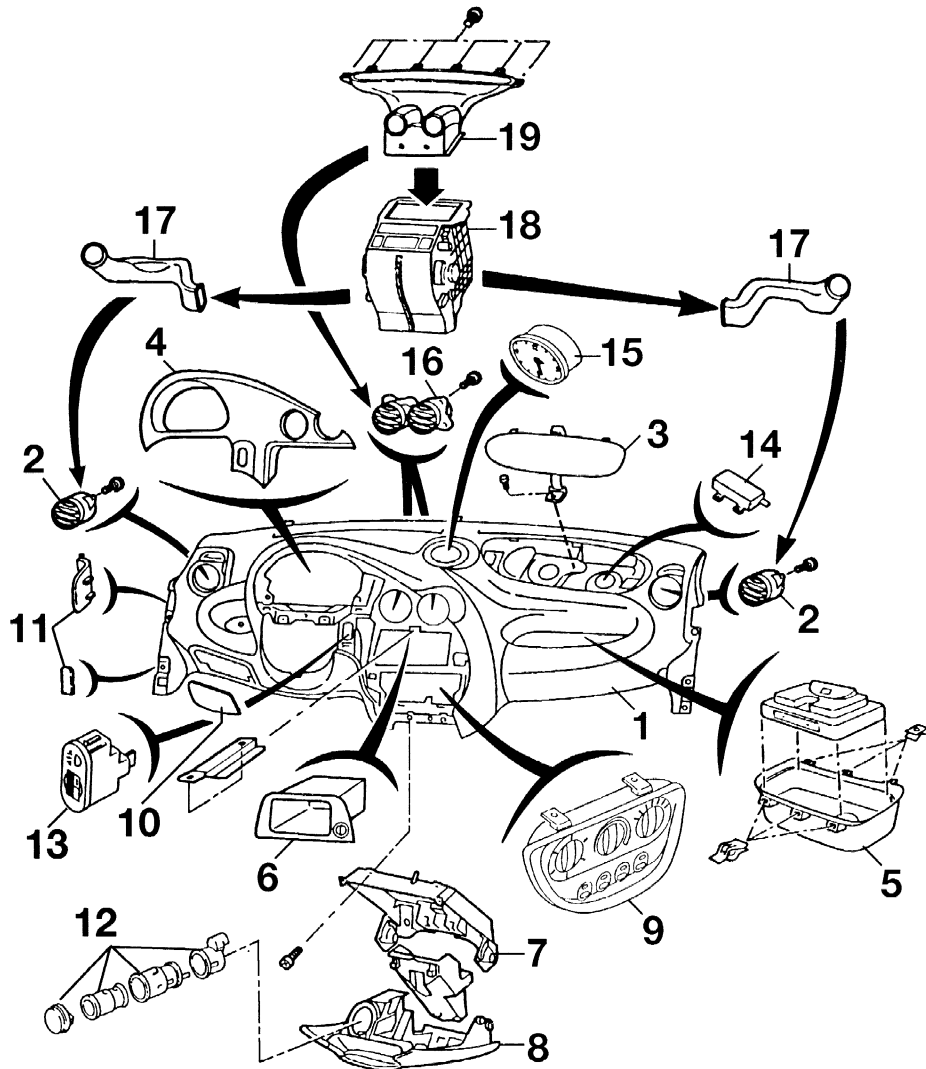
Situación de los tornillos de fijación del cuadro de instrumentos.



Situación de los tornillos de fijación laterales del salpicadero (lado derecho).

SALPICADERO

1. Salpicadero - 2. Toberas de ventilación laterales - 3. Tapa de airbag de pasajero - 4. Recubrimiento de cuadro de instrumentos - 5. Conjunto de guantera - 6. Autorradio - 7. Soporte de cenicero - 8. Cenicero - 9. Platina de mando de calefacción y ventilación - 10. Tapa de caja de fusibles - 11. Guarniciones laterales - 12. Encendedor - 13. Conmutador de reglaje a distancia de proyectores - 14. Módulo de airbag de pasajero - 15. Reloj - 16. Tobera de ventilación central - 17. Conductos de calefacción - 18. Bloque de calefacción - 19. Conducto central de calefacción.



- . panel protector de la chapa de delante del salpicadero y sacarla.
- . Desempalmar los tubos del lavaparabrisas, en el lado derecho del compartimento de delante del salpicadero.
- . Desempalmar las tuberías de refrigerante del evaporador (vehículos con climatización) y taponar los orificios de éste al igual que todas las tuberías para evitar la introducción de impurezas.
- . Desmontar la caja del filtro de aire de habitáculo.
- . Desmontar la tapa superior de la caja de ventilación.
- . Quitar los tornillos de fijación del motoventilador.
- . Desenchufar el conector del motoventilador desde el habitáculo.
- . Sacar el motoventilador

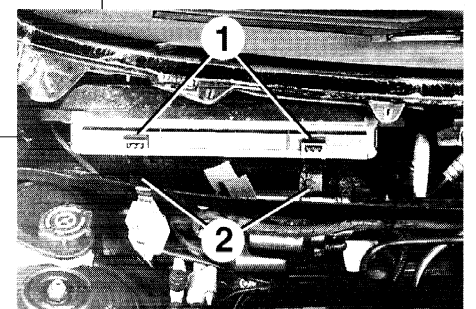
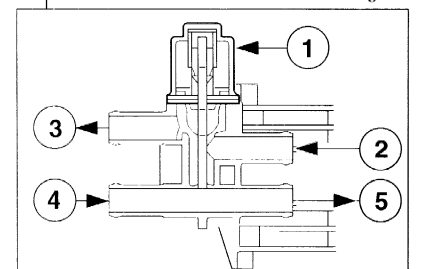
Para el montaje, proceder en orden inverso al desmontaje.

Desmontaje y montaje del bloque de calefacción

- . Desconectar la batería.
- . Desmontar el salpicadero.
- . Según equipamiento, proceder al

Regulación del flujo de líquido refrigerante.

1. Electroválvula reguladora -
2. Procedente de la bomba de agua -
3. Hacia el radiador de calefacción -
4. Procedente del radiador de calefacción -
5. Hacia el bloque de motor (depósito de salida de agua).



Cambio del filtro de aire de habitáculo

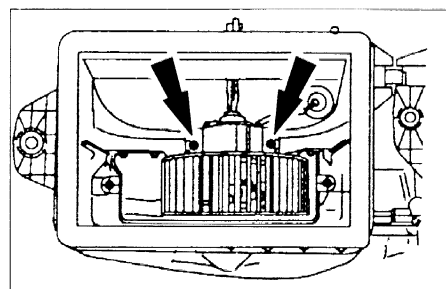
Nota: se recomienda cambiar el filtro de aire de habitáculo cada 30.000 km.

- . Abrir el capó.
- . Desmontar la parte derecha de la chapa de delante del salpicadero.
- . Desprender la tapa de la caja de filtro de aire de habitáculo.
- . Sacar el filtro tirando de él hacia adelante por la lengüeta prevista a este efecto.

Desmontaje y montaje del motoventilador de calefacción

- . Desconectar la batería.
- . Según equipamiento, proceder al vaciado de la climatización.
- . Desmontar y separar el depósito de aceite de asistencia.
- . Retirar la junta del compartimento de delante del salpicadero.
- . Desmontar los brazos de limpiaparabrisas.
- . Desmontar la rejilla de delante del salpicadero.
- . Quitar los tornillos de fijación del

Grapas de cierre de la tapa de la caja de filtro de aire de habitáculo - 2. Tornillos de fijación de la caja de filtro de aire de habitáculo.



Situación de los tornillos de fijación del motoventilador de calefacción.

vaciado de la climatización.

. Desmontar y separar el depósito de aceite de asistencia de dirección.

. Retirar la junta del compartimento de delante del salpicadero.

. Quitar los cinco tornillos de fijación del separador de salpicadero y sacarlo después de extraer los haces de cables.

. Desempalmar los tubos de lavaluna, en el lado derecho del compartimento de delante del salpicadero.

. Desempalmar las tuberías de refrigerante del evaporador (vehículos con climatización) y taponar los orificios de éste al igual que las tuberías a fin de evitar la introducción de impurezas.

. Desenchufar el conector de la electroválvula de regulación de la tubería de calefacción.

. Estrangular con pinzas los manguitos del radiador de calefacción y desempalmarlos.

. Desenchufar los conectores del motoventilador, del motor de accionamiento de la trampilla de circulación de aire y de la resistencia de motoventilador.

. Desmontar las fijaciones del bloque de calefacción.

. Si lleva el vehículo, desempalmar el latiguillo de purga del circuito de climatización.

. Sacar el bloque de calefacción.

Para el montaje, proceder en orden inverso al desmontaje.

Desmontaje y montaje del radiador de calefacción

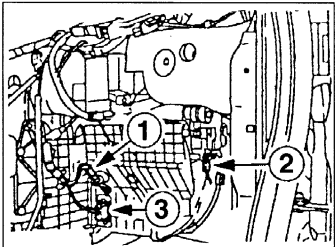
. Desconectar la batería.

. Según equipamiento, proceder al vaciado de la climatización.

. Desmontar y separar el depósito de asistencia de dirección.

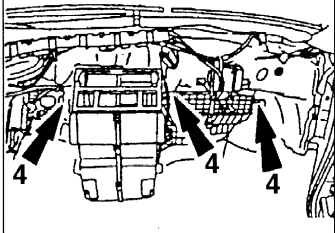
. Desempalmar los tubos de lavaluna, en el lado derecho del compartimento de delante del salpicadero.

. Retirar la junta del compartimento

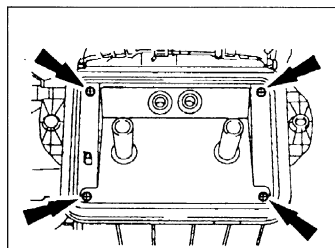


Desmontaje del bloque de calefacción.

1. Conector del motoventilador -
2. Conector de mando de la trampilla de circulación de aire -
3. Conector de resistencia del motoventilador -
4. Fijaciones del bloque de calefacción.



Situación de los tornillos de fijación de la tapa superior del bloque de calefacción.



de delante del salpicadero.

. Quitar el tornillo de fijación del vaso de expansión y separar éste.

. Desmontar los brazos de limpiaparabrisas.

. Desmontar la rejilla de delante del salpicadero.

. Quitar los tornillos de fijación del panel protector de la chapa del salpicadero y sacarla.

. Desempalmar las tuberías de refrigerante del evaporador (vehículos con climatización) y taponar los orificios de éste al igual que las tuberías para evitar la introducción de impurezas.

. Estrangular con pinzas los manguitos del radiador de calefacción y desempalmarlos.

. Desenchufar el conector de la electroválvula de regulación de la tubería de calefacción.

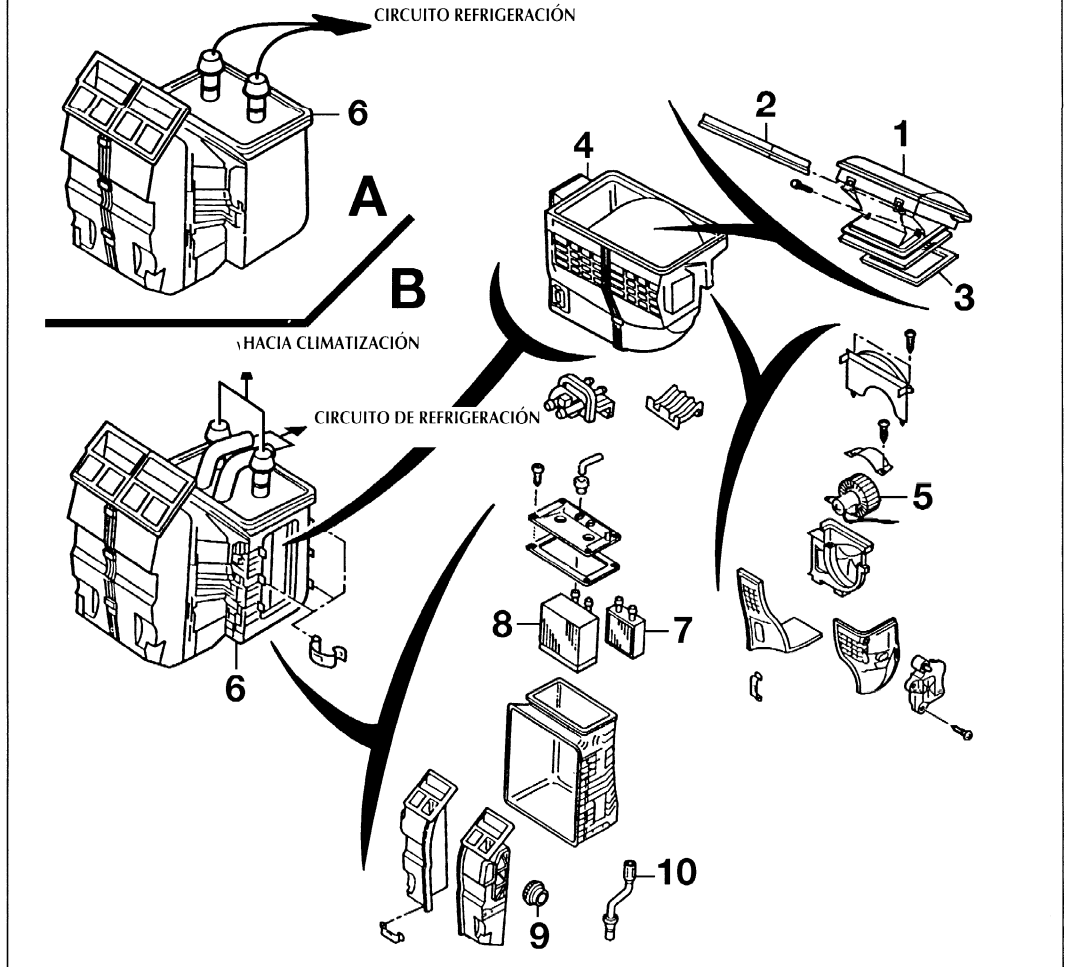
. Desmontar la tapa superior del bloque de calefacción.

. Desencajar y sacar el radiador de calefacción o el conjunto de evaporador y radiador en los vehículos equipados con climatización.

CALEFACCIÓN - VENTILACIÓN

A. Sin climatización - B. Con climatización

1. Caja de filtro de aire - 2. Filtro de aire de habitáculo - 3. Junta - 4. Caja de ventilación - 5. Motoventilador - 6. Bloque de calefacción - 7. Evaporador - 8. Radiador de calefacción - 9. Piñón de mando de calefacción - 10. Tubo de vaciado.



Para el montaje, proceder en orden inverso al desmontaje.

CLIMATIZACION

Desmontaje y montaje del compresor

DESMONTAJE

. Desconectar la batería.

. Levantar y apoyar la parte delantera del vehículo.

Nota: para desempalmar los racores de las tuberías de refrigeración hay que utilizar una herramienta especial Ford 34-001 o 34-003.

. Proceder al vaciado del circuito de climatización.

. Desmontar la chapa protectora inferior derecha.

. Destensar la correa de accesorios haciendo girar su rodillo tensor en sentido de las agujas del reloj, y sacar la correa.

- . Aflojar la fijación del racor de la tubería de la parte trasera del compresor, desempalmarla con ayuda de la herramienta 34-001 y taponarla de forma adecuada al igual que los orificios del compresor para evitar la introducción de impurezas.
- . Desenchufar el conector del embrague del compresor.
- . Q. Quitar los tornillos de fijación del compresor y sacarlo por debajo.

Importante: en caso de cambio del compresor es obligatorio rectificar la cantidad de aceite en el nuevo compresor en función de la cantidad sacada en el compresor antiguo (ver los "Datos técnicos").

Desmontaje y montaje del condensador

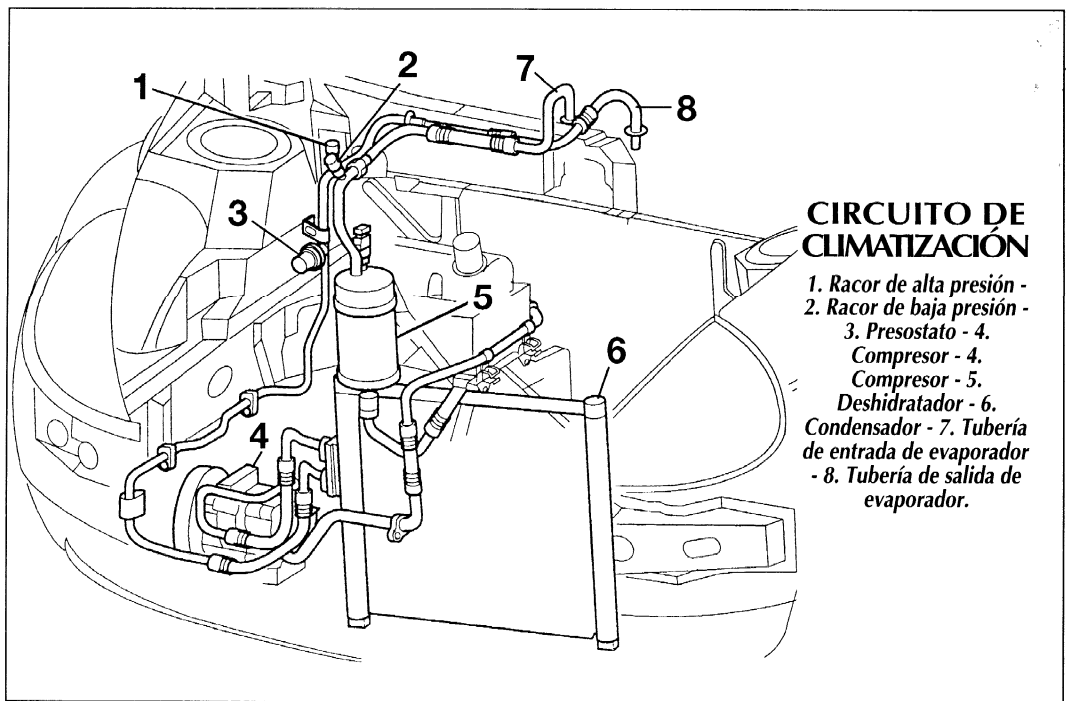
- . Desconectar la batería.
- . Levantar y apoyar la parte delantera del vehículo.
- . Vaciar el circuito de climatización.
- . Desempalmar las tuberías que van a parar al condensador y taponarlas adecuadamente para evitar la introducción de impurezas.
- . Desenchufar el conector de sonda Lambda y quitar las tuercas de fijación superior del motoventilador de refrigeración (colgarlo).
- . Fijar también el radiador de refrigeración al mecanismo de cierre del capó del motor.
- . Desenchufar los conectores del motoventilador y desengancharlos.
- . Desmontar los soportes de tubería de dirección asistida y el deflector de debajo del radiador de refrigeración.
- . Desprender de su soporte el radiador de refrigeración, separarlo y sacar el motoventilador por debajo.
- . Desprender el condensador de su soporte y sacarlo por debajo.

Importante: en caso de cambio del condensador, añadir 20 cm³ del lubricante preconizado en el compresor. Para el montaje, proceder en orden inverso al desmontaje.

Desmontaje y montaje del deshidratador

- . Desconectar la batería.
- . Desconectar el contactor de alta presión.
- . Levantar y apoyar la parte delantera del vehículo.
- . Desmontar las tuberías que van a parar al deshidratador y taponarlas adecuadamente.
- . Quitar las tuercas de fijación superior e inferior y sacar el deshidratador por debajo.

Importante: después del cambio del deshidratador, añadir 60 cm³ del lubricante preconizado en el compresor. Para el montaje, proceder en orden inverso al desmontaje.



Desmontaje y montaje del evaporador

Esta operación es similar a la tratada para el desmontaje y montaje del radiador de calefacción, estando fijado el evaporador a éste (ver la operación correspondiente).

Importante: si se ha cambiado el evaporador, añadir 20 cm³ del aceite preconizado en el compresor.

Vaciado y llenado del circuito frigorífico

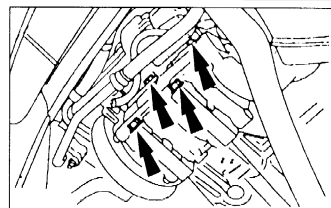
VACIADO

- . Sacar las caperuzas de los racores de las tuberías de baja y alta presión.
- . Empalmar los latiguillos del aparato en función de las indicaciones facilitadas en el folleto de instrucciones.
- . Para efectuar las operaciones que siguen, consultar las instrucciones de uso del aparato.

LLENADO

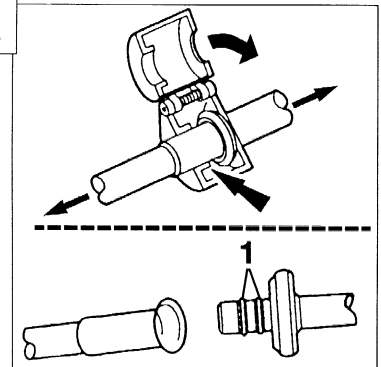
Nota: antes de proceder al llenado, se recomienda cambiar el deshidratador.

- . Empalmar los latiguillos del aparato en función de las indicaciones facilitadas por las instrucciones.
- . Con el aparato de llenado, poner el circuito en depresión a fin de eliminar la eventual humedad presente en el circuito.
- . Para efectuar las operaciones que siguen, consultar las instrucciones de uso del aparato.
- . Montar las caperuzas de los racores de las tuberías de baja y alta presión.



Situación de los tornillos de fijación del compresor de climatización.

Racor de la tubería de refrigerante, desmontada mediante la herramienta Ford 34-001 o 34-003. 1. Juntas tóricas.



AIRBAGS

Normas de seguridad

La bolsa hinchable de seguridad es un dispositivo sometido a la legislación referente a los explosivos, clasificado según las leyes en vigor en cada país. Por lo tanto, es importante que el personal que efectúe las intervenciones en estos dispositivos observe las normas de seguridad descritas en estas líneas. Todos los componentes del dispositivo "airbag" se deben cambiar sistemáticamente después del disparo del o de los airbags y es obligatorio montar en su sustitución piezas calibradas para el vehículo.

- . El módulo de conductor y el módulo de pasajero se deben desenchufar siempre antes de la utilización de instrumentos de medición, del ohmímetro u otro instrumento de medición bajo tensión para comprobar los componentes y los cables eléctricos.
- . No se debe efectuar ningún tipo de medición en los módulos de conductor y pasajero.
- . Está absolutamente prohibida la reparación o el empalme de los cables eléctricos.
- . Antes de efectuar cualquier operación de soldadura eléctrica, es obligatorio desconectar la batería.

Importante: para todos los trabajos en el salpicadero, la columna de dirección, los asientos delanteros o el sistema centralizado de airbags y cinturones, y para todos los trabajos específicos de soldadura o de carrocería, poner fuera de servicio el sistema centralizado de airbags y cinturones.

- . No desconectar la batería con el motor en marcha ni la UC con el contacto dado.
- . Antes de enchufar un conector, comprobar el estado de los diferentes contactos, la presencia de la junta y el estado del bloqueo mecánico.

Precauciones de manipulación

- No desarmar nunca el módulo de airbag.
- No someter nunca el módulo de airbag a golpes violentos.
- No acercar ningún imán al módulo.
- Transportar el airbag de uno en uno, con la bolsa hacia arriba.
- No rodear el airbag con los brazos.
- Llevar el airbag cerca del cuerpo, con la bolsa hacia afuera.
- No permitir que transporten el airbag personas no autorizadas.

Precauciones de almacenamiento

- Guardar el airbag con la bolsa hacia arriba (con el conector apoyado) en un armario.
- No utilizar ningún ohmímetro ni otra fuente generadora de corriente en la espoleta.
- No exponer a temperaturas superiores a 100°C ni a las llamas.
- No desarmar, cortar, taladrar, soldar ni modificar el montaje.
- No dejar caer ni exponer a choques mecánicos.
- No quitar el puente del conector.
- No tirar nunca a un vertedero o cubo de basuras sin haber provocado el disparo en el vehículo.
- No destruir nunca el elemento en otro lugar que fijado a su emplazamiento de origen.
- No conectar nunca con otro haz de cables que no sean los previstos por el constructor.
- No montar nunca un airbag desgarrado parcialmente.

Importante

- El airbag es un elemento perecedero, comprobar que no sobrepase los 15 años desde la fecha de su primera puesta en circulación.
- Comprobar que no se haya sobrepasado la fecha de caducidad inscrita en el cuaderno de "condiciones de garantía y controles periódicos".
- Destruir el airbag antes de llevar el vehículo al desguace siguiendo la gama de operaciones de "preparación para el desguace".

Puesta fuera de servicio

- . Dar el contacto.
- . Comprobar el funcionamiento del testigo del cuadro de instrumentos. Debe apagarse al cabo de 5 segundos aproximadamente.
- . Quitar el contacto.
- . Desconectar el borne negativo de la batería.
- . Esperar un mínimo de 2 minutos antes de cualquier intervención (10 minutos en caso de funcionamiento anormal del volante) para permitir que se active el módulo electrónico.

Puesta en servicio

El entorno de los airbags y los cinturones pirotécnicos debe estar libre, sin objetos ni ocupantes.

- . Conectar el borne negativo de la batería.
- . En el lado del conductor, con la puerta abierta, dar el contacto mientras se mantiene libre la zona de despliegue.
- . Comprobar el buen funcionamiento: el testigo del cuadro de instrumentos se debe apagar cinco segundos después de dar el contacto.

Desmontaje y montaje del módulo del lado del conductor

DESMONTAJE

- . Colocar las ruedas en línea recta.
- . Desconectar la batería y esperar 2 minutos antes de cualquier intervención.
- . Desmontar los semicarenados de la columna de dirección.
- . Quitar los dos tornillos de fijación del airbag situados detrás del volante, haciéndolo girar 90° en un sentido, luego en el otro, a partir de su posición central.
- . Desprender el módulo de airbag tirando de él hacia sí hasta poder desenchufar su conector y los dos bornes de alimentación.
- . Sacar el módulo y guardarlo respetando las normas de seguridad.

MONTAJE

Proceder en orden inverso al desmontaje.

Calado del resorte espiral de airbag (contactor giratorio)

- . Si el resorte espiral ha sido desmontado (desmontaje del volante o

de la columna de dirección), proceder a su calado.

- . Montar el módulo y bloquear su pasador apretándolo.
- . Hacer girar el rotor interior del módulo del resorte espiral en sentido contrario a las agujas del reloj hasta el tope.
- . Hacer girar luego el rotor 3,75 vueltas en el sentido de las agujas del reloj y liberar el pasador de bloqueo.
- . Vigilar que el rotor interior quede bloqueado en posición.

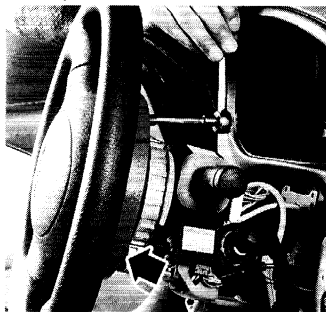
Desmontaje y montaje del módulo del lado de pasajero

DESMONTAJE

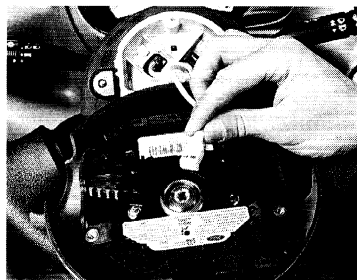
- . Desconectar la batería y esperar un mínimo de 2 minutos antes de cualquier intervención.
- . Desenganchar la tapa del módulo y levantarla.
- . Desmontar las fijaciones del módulo y tirar de él hacia sí.
- . Desenchufar los conectores del módulo, sacarlo y guardarlo respetando las normas de seguridad.

MONTAJE

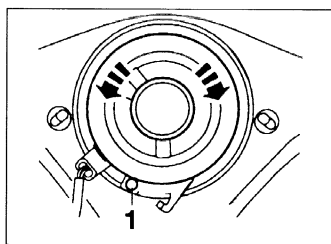
Proceder en orden inverso al desmontaje.



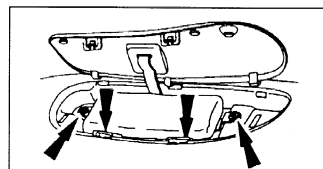
Desmontaje del módulo de airbag de conductor.



Desconexión del módulo de airbag de conductor.



Calado del resorte espiral.
1. Pasador de bloqueo.



Situación de los tornillos de fijación del módulo de airbag de pasajero.

11. CARROCERIA

Datos técnicos

Carrocería monocasco autoportante de chapa de acero embutida y soldada eléctricamente por puntos.

Berlina de tipo 2 volúmenes con 3 puertas.

Número de plazas: 4.

DIMENSIONES

Longitud total: 3.620 mm.

Anchura total: 1.631 mm.

Altura: 1.368 mm.

Batalla: 2.446 mm.

Vía delantera: 1-392 mm.

Vía trasera: 1.411 mm.

Voladizo delantero: 643 mm.

Voladizo trasero: 531 mm.

PESOS

Vacío en orden de marcha: 890 kg.

- sobre eje delantero: 553 kg.

- sobre el eje trasero: 337 kg.

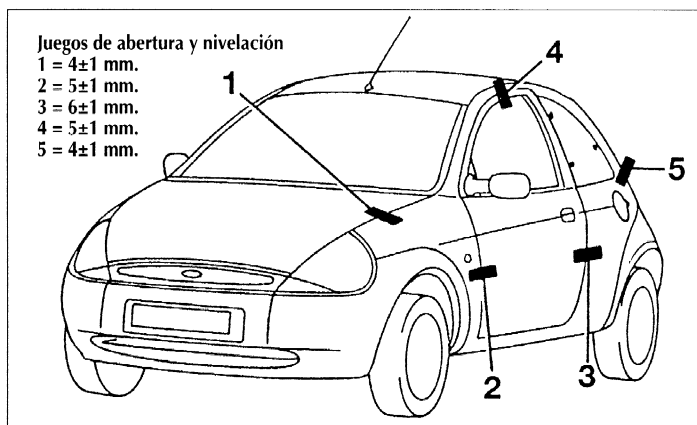
Máx. total autorizado con carga: 1.265 kg.

Carga útil: 375 kg.

CARACTERÍSTICAS AERODINÁMICAS

Cx: 0,36.

Consejos prácticos



Desmontaje y montaje del capó

. Sujetar el capó entre dos personas.

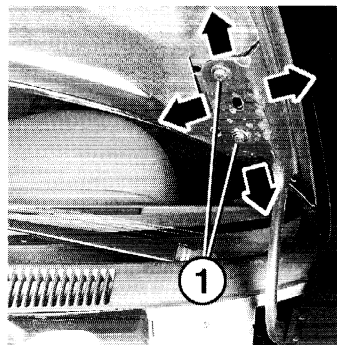
. En ambos lados, quitar los tornillos de fijación de las bisagras al capó.

. Sacar el capó.

. Al montar, proceder a los reglajes del capó:

- su reglaje (ver figura de los juegos de apertura y nivelación) se efectúa mediante los tornillos de bisagra y los toques de reglaje en altura.

- la cerradura fijada en el frontal es ajustable en altura y en anchura, después de desmontar la calandra.



Desmontaje y montaje del parachoques delantero

. Levantar el vehículo.

. En ambos lados, quitar los dos tornillos inferiores que sujetan el parachoques.

. Desmontar los guardabarros retirando sus tornillos de fijación.

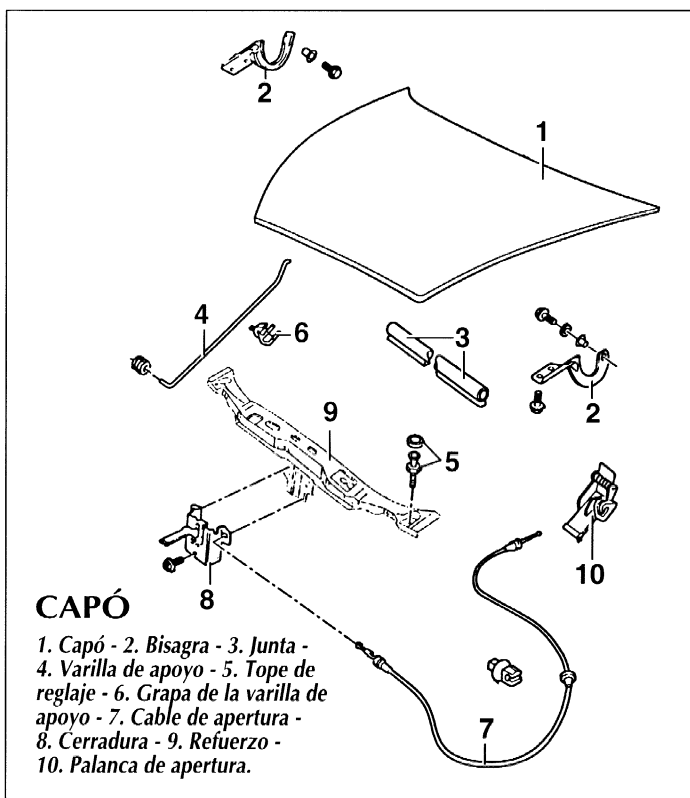
. Desmontar la placa de matrícula.

. Quitar los seis tornillos de fijación frontal.

. En ambos lados, desmontar las cuatro grapas que sujetan el parachoques a la aleta.

. Sacar el parachoques.

. Para el montaje, proceder en orden inverso a las operaciones del desmontaje.



Desmontaje y montaje de una puerta

. Desatornillar el conector eléctrico.

. Quitar los tornillos de los limitadores de apertura de puerta.

. Quitar los tornillos de sujeción de los pasadores de bisagras.

. Retirar la puerta.

. Para el montaje, efectuar en orden inverso las operaciones de desmontaje y proceder a una prueba de los accesorios eléctricos de la puerta.

. Efectuar un reglaje de los juegos de apertura (ver figura) con ayuda de una garra para bisagras.

Desmontaje y montaje de una guarnición de puerta

. Desmontar la manivela de elevación (según montaje).

. Desprender la empuñadura interior de puerta y desenchufar el conector de elevación (según montaje).

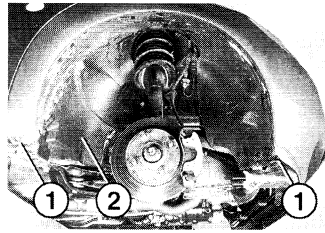
. Aflojar los cuatro tornillos de fijación de la guarnición.

. Desenganchar la guarnición de puerta y hacer pasar el conector de elevación (según montaje) por el orificio.

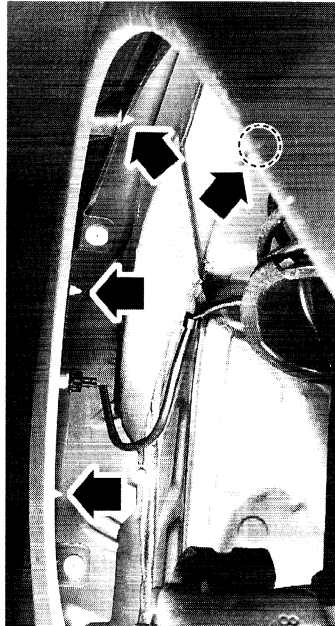
. Para el montaje, efectuar en orden inverso las operaciones del desmontaje.

Desmontaje y montaje del mecanismo de elevación

- . Desconectar la batería.
- . Desmontar la guarnición de puerta.
- . Colocar la luna de forma que se acceda a los dos tornillos de sujeción del rail de guía.
- . Desmontar el altavoz y desenchufar su conector.
- . Aflojar los tornillos de fijación de la empuñadura interior de apertura de puerta.
- . Desprender la empuñadura de apertura de la puerta.
- . Desmontar la hoja protectora contra humedades.
- . Aflojar los tornillos de fijación del rail de guía.
- . Levantar la luna y mantenerla en su posición cerrada.
- . Desmontar las fijaciones del mecanismo de elevación (tornillos y remaches).
- . Según montaje, desconectar el haz de cables del mecanismo de elevación.
- . Hacer girar el conjunto de mecanismo y rail de guía y sacarlo por el interior de la puerta.
- . Para el montaje, operar en sentido inverso al desmontaje y colocar correctamente la hoja protectora contra humedades antes de montar la guarnición.

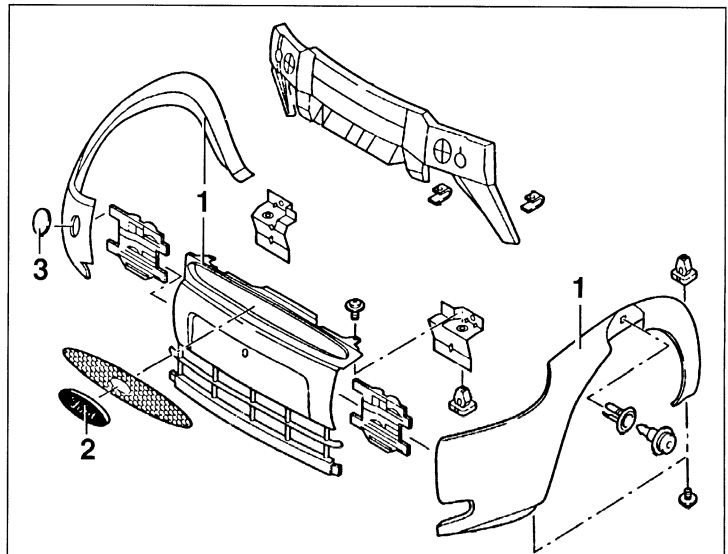
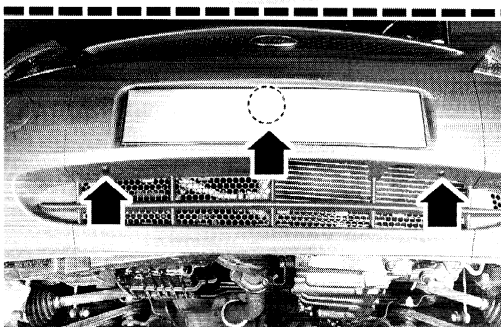
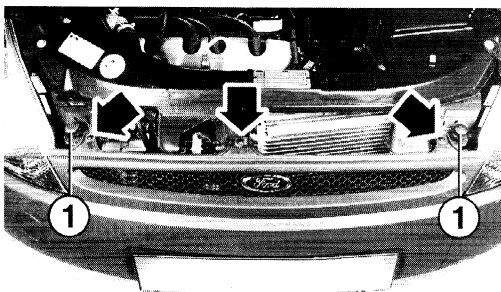


Desmontaje del parachoques delantero
1. Tornillos de fijación inferiores del parachoques - 2. Guardabarros.



Grapas del parachoques en la aleta.

1. Topes de reglaje en altura del capó - 2. Tornillos de fijación frontales del parachoques delantero.



PARACHOQUES DELANTERO

1. Parachoques delantero - 2. Anagrama - 3. Trampilla de gancho de remolcado.

Desmontaje y montaje de un mecanismo de apertura de puerta

- . Retirar la guarnición de puerta.
- . Sacar la hoja protectora contra humedades.
- . Taladrar dos remaches al canto de puerta de la guía trasera de la luna.
- . Desmontar la guía trasera de la luna.
- . Desprender la varilla de la cerradura.

Empuñadura de apertura exterior

- . Desmontar la varilla de cerradura de la empuñadura.
- . Quitar los dos tornillos de fijación de la empuñadura.

Empuñadura de apertura interior

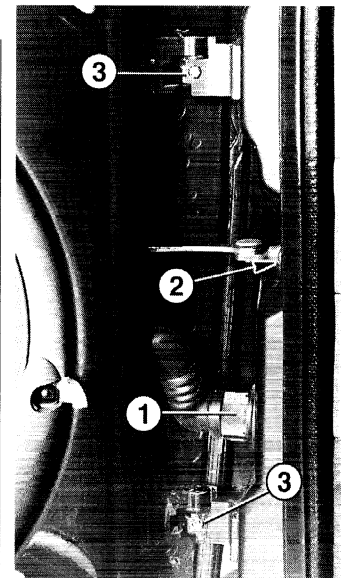
- . Quitar el tornillo de fijación de la empuñadura.
- . Desprender la empuñadura y desenganchar el cable de apertura. Para ello, desprender la envoltura y desenganchar el cable.

Bombín de cerradura de puerta

- . Desmontar el anillo de sujeción del bombín mediante una llave en C (herramienta Ford 41-020).
- . Retirar el bombín.

Cerradura de puerta

- . Quitar los tres tornillos de fijación de la cerradura.
- . Desmontar la cerradura y desenchufar el conector.
- . Extraer el casquillo pasapanel del cable de empuñadura interior.
- . Para el montaje, operar en sentido inverso al desmontaje y colocar correctamente la hoja protectora contra humedades antes de montar la guarnición.

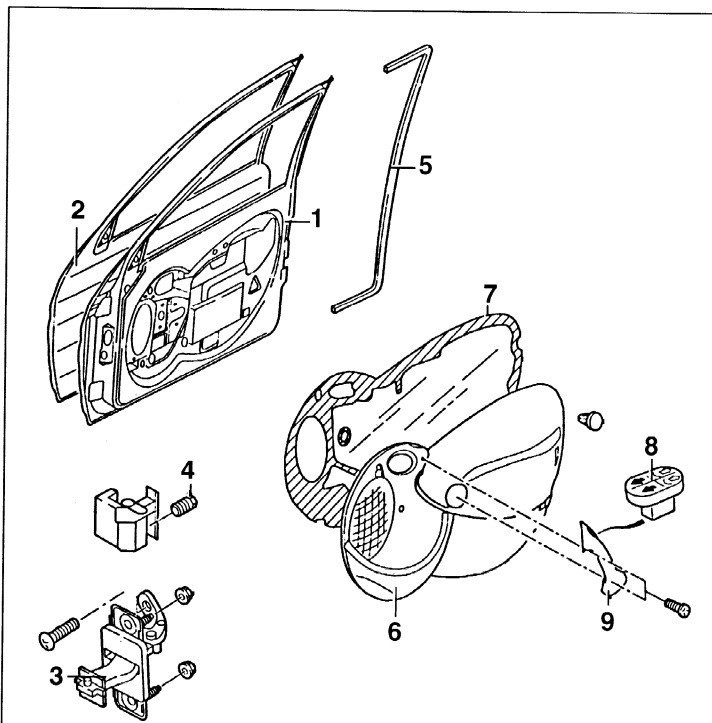


Desmontaje de una puerta

1. Conector eléctrico - 2. tornillos de fijación del limitador de apertura de puerta - 3. Tornillos de sujeción de los pasadores de bisagra.

Desmontaje y montaje de una luna

- . Desmontar la guarnición de puerta (ver la operación correspondiente).
- . Colocar la luna de forma que se acceda a los dos tornillos de sujeción del rail de guía.
- . Desmontar el altavoz y desenchufar su conector.
- . Aflojar el tornillo de fijación de la empuñadura interior de apertura de puerta.
- . Desenganchar la empuñadura de



PUERTA Y GUARNICIÓN DE PUERTA

1. Puerta - 2. Panel exterior de puerta - 3. Bisagras - 4. Tornillo de sujeción de pasador de bisagra - 5. Junta - 6. Guarnición de puerta - 7. Hoja protectora contra humedades - 8. Interruptor (elevator eléctrico) - 9. Empuñadura.

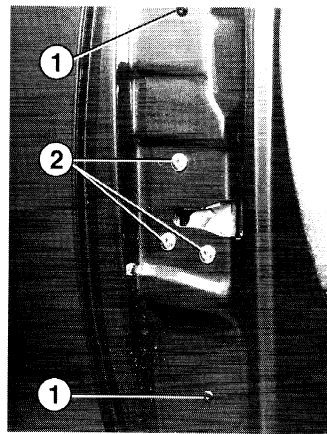
apertura de la puerta.

- . Desmontar la hoja protectora contra humedades.
- . Desmontar la tapa de la manecilla de mando manual de retrovisor.
- . Quitar la tuerca de retención del retrovisor.
- . Sacar el retrovisor.
- . Desmontar la guarnición exterior del retrovisor.
- . Con una espátula, sacar las juntas de burlete interior y exterior.
- . Aflojar los tornillos de fijación del rail de guía.
- . Inclinarse la luna hacia adelante y tirar de ella hacia arriba para sacarla.

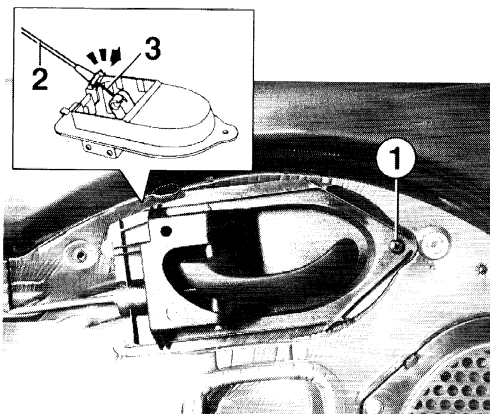
. Para el montaje, operar en sentido inverso al desmontaje y colocar correctamente la hoja contra humedades antes de montar la guarnición.

Desmontaje y montaje del parachoques trasero

- . Levantar el vehículo y desmontar las ruedas.
- . Desmontar las fijaciones del parachoques (tornillos y remaches).
- . Desmontar los bloques de luces traseras.
- . Desmontar las grapas de soporte



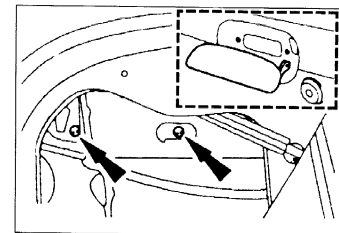
Desmontaje del mecanismo de elevación
1. Remaches de fijación de la guía trasera de luna - 2. Tornillos de fijación de la cerradura.



Desmontaje de la empuñadura interior
1. Tornillo de fijación de empuñadura interior - 2. Envoltura - 3. Cable.

situadas junto a los bloques de luces traseras.

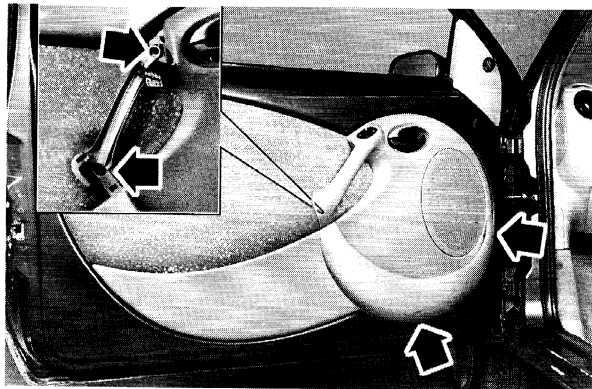
- . En ambos lados, desenganchar el parachoques del paso de rueda.
- . Desenchufar los conectores de las luces de iluminación de la matrícula.
- . Desmontar el parachoques.
- . Para el montaje, proceder en orden inverso a las operaciones de desmontaje.



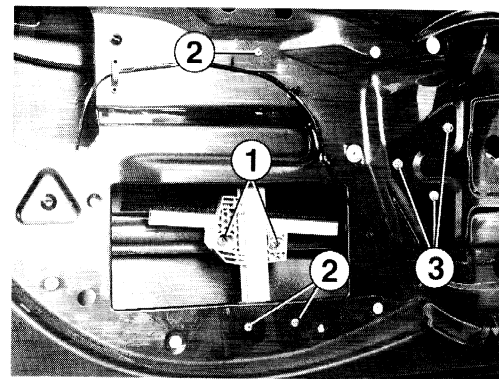
Tornillos de fijación de la empuñadura exterior.

Desmontaje y montaje del portón

. Después de abrir el portón, des-



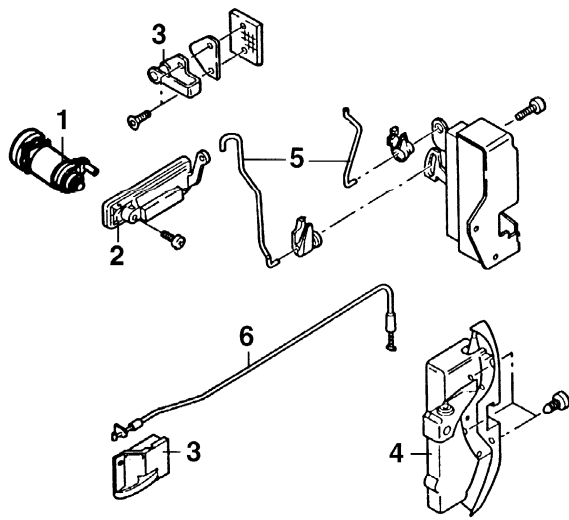
Tornillos de fijación para el desmontaje de una guarnición de puerta.



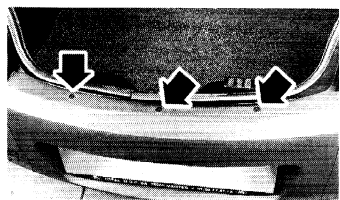
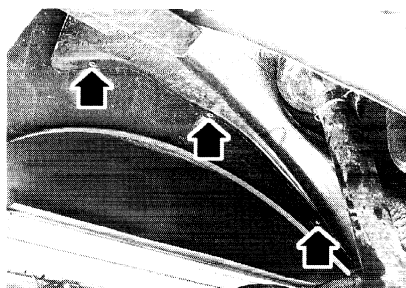
Elementos de una puerta (elevator eléctrico)
1. Tornillo de sujeción del rail de guía - 2. Remaches - 3. Tornillos de fijación del mecanismo de elevación.

MECANISMO DE APERTURA DE PUERTA

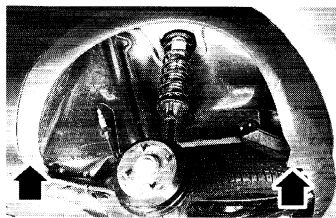
1. Bombín - 2. Empuñadura de apertura exterior - 3. Empuñadura de apertura interior - 4. Mecanismo de cerradura - 5. Varillas - 6. Cable de mando.



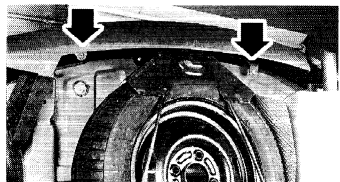
Remaches de fijación del para-choques al paso de rueda.



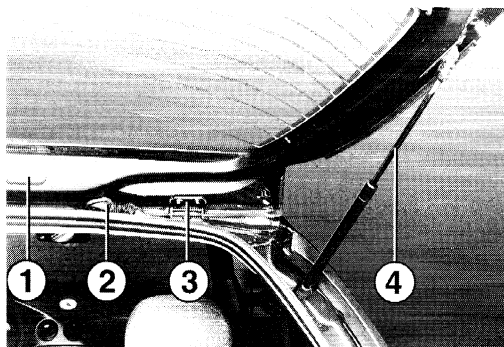
Fijaciones superiores para el desmontaje del parachoques trasero.



Fijaciones laterales para el desmontaje del parachoques trasero.



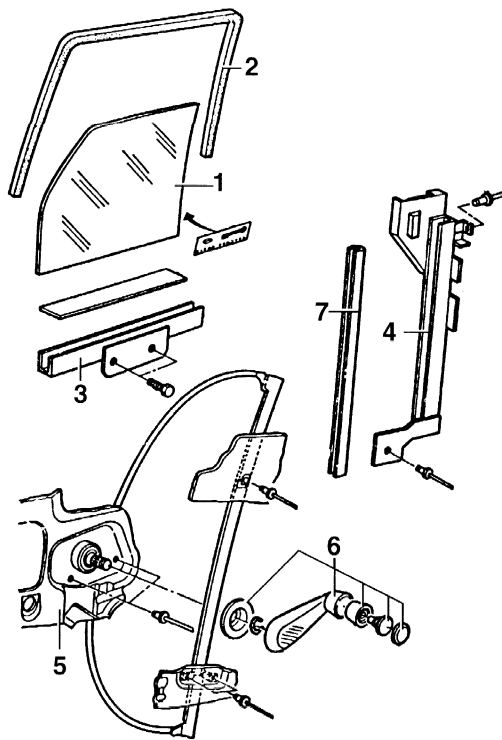
Fijaciones inferiores para el desmontaje del parachoques trasero.



Desmontaje del portón
1. Tapón de guarnición - 2. Casquillo pasapanel - 3. Bisagras - 4. Amortiguador.

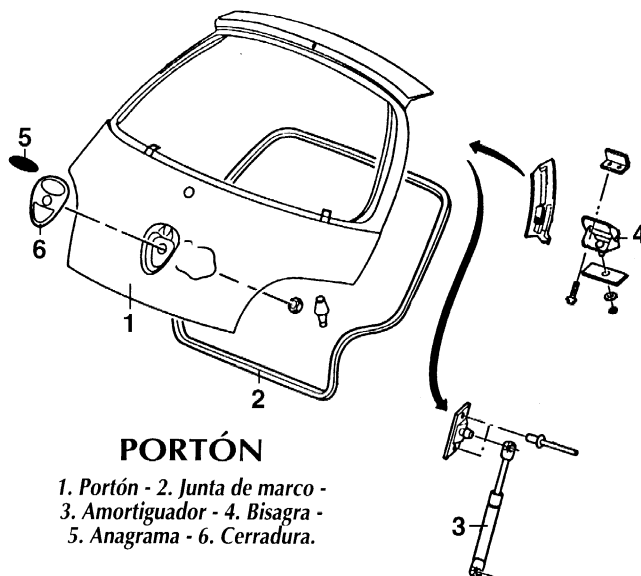
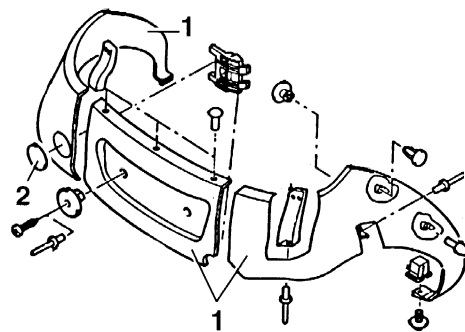
LUNA Y MECANISMO DE ELEVACION DELANTERA

1. Luna - 2. Junta de guía - 3. Rail de guía - 4. Guía trasera - 5. Mecanismo de elevación - 6. Conjunto de manivela - 7. Junta de guía trasera.



PARA-CHOQUES TRASERO

1. Parachoques - 2. Trampilla de anilla de remolcado.



PORTÓN

1. Portón - 2. Junta de marco - 3. Amortiguador - 4. Bisagra - 5. Anagrama - 6. Cerradura.

Gracias por comprar con CASVER

Visita mis otros artículos aquí;

http://listado.mercadolibre.com.mx/_CustId_67027869

**Seguramente encontrarás algo
de tu interés, y cuando lo hagas
Escríbeme a;**

rodcasti@gmail.com