

SISTEMA DE ENCENDIDO

TABLA DE MATERIAS

	página		página
INFORMACION GENERAL		REFRIGERANTE DEL MOTOR	10
INTRODUCCION	2	VERIFICACION DE ENCENDIDO EN LA	
DESCRIPCION Y FUNCIONAMIENTO		BOBINA—MOTORES DE 2.0/2.4L	8
BOBINA DE ENCENDIDO ELECTRONICO	3	DESMONTAJE E INSTALACION	
BUJIAS	2	BOBINA DE ENCENDIDO	14
CABLES DE LAS BUJIAS	2	CILINDRO DE CERRADURA	19
CILINDRO DE LA LLAVE DE LA CERRADURA ..	8	CUERPO DEL CILINDRO DE	
INTERBLOQUEO DE ENCENDIDO	8	LA CERRADURA	19
INTERRUPTOR DE ENCENDIDO	8	INTERBLOQUEO DEL ENCENDIDO	19
MODULO DE CONTROL DEL MECANISMO DE		INTERRUPTOR DE ENCENDIDO	18
TRANSMISION (PCM)	2	MODULO DE CONTROL DEL MECANISMO DE	
RELE DE PARADA AUTOMATICA	4	TRANSMISION (PCM)	13
SENSOR DE GOLPE	7	RELE DE PARADA AUTOMATICA	15
SENSOR DE POSICION DE LA MARIPOSA DEL		SENSOR DE MAP/IAT—DOHC	17
ACELERADOR (TPS)	7	SENSOR DE MAP/IAT—SOHC	17
SENSOR DE POSICION DEL ARBOL DE LEVAS		SENSOR DE POSICION DE LA MARIPOSA DEL	
.....	4	ACELERADOR	18
SENSOR DE POSICION DEL CIGÜEÑAL	4	SENSOR DE POSICION DEL ARBOL DE	
SENSOR DE PRESION ABSOLUTA DEL		LEVAS—DOHC	16
MÚLTIPLE (MAP)	7	SENSOR DE POSICION DEL ARBOL DE	
SENSOR DE TEMPERATURA DEL AIRE DE		LEVAS—SOHC	15
ADMISION	7	SENSOR DE POSICION DEL CIGÜEÑAL	16
SENSOR DE TEMPERATURA DEL		SENSOR DE TEMPERATURA DEL	
REFRIGERANTE DEL MOTOR COMBINADO ..	6	REFRIGERANTE DEL MOTOR	
SISTEMA DE ENCENDIDO	2	COMBINADO—DOHC	17
DIAGNOSIS Y COMPROBACION		SENSOR DE TEMPERATURA DEL	
CONDICION DE LAS BUJIAS	11	REFRIGERANTE DEL MOTOR	
PROCEDIMIENTO DE REGULACION DEL		COMBINADO—SOHC	17
ENCENDIDO	10	SERVICIO DE LAS BUJIAS	14
PRUEBA DE VERIFICACION DE LA BOBINA ...	9	SERVICIO DEL CABLE DE BUJIA	14
PRUEBA DEL FALLO EN EL ARRANQUE—2.0/		TUBOS DE BUJIAS	14
2.4L	9	ESPECIFICACIONES	
PRUEBA DEL SENSOR DE PRESION		BOBINA DE ENCENDIDO	21
ABSOLUTA DEL MÚLTIPLE (MAP)	10	BUJIAS	21
SENSOR DE POSICION DE LA MARIPOSA DEL		ESPECIFICACION DE TORSION	20
ACELERADOR	10	ETIQUETA VECI	20
SENSOR DE POSICION DEL ARBOL DE LEVAS		ORDEN DE ENCENDIDO—2.0L	20
Y SENSOR DE POSICION DEL CIGÜEÑAL ..	10	RESISTENCIA DEL CABLE DE BUJIAS—DOHC	
SENSOR DE TEMPERATURA DE AIRE DE		20
ADMISION	10	RESISTENCIA DEL CABLE DE BUJIAS—SOHC	
SENSOR DE TEMPERATURA DEL		20

INFORMACION GENERAL

INTRODUCCION

Esta sección describe el sistema de encendido electrónico para los motores de instalados en los vehículos Neon.

En la sección Diagnósticos de a bordo, 2.0L en el Grupo 25, Se describen los códigos de diagnóstico de fallos.

El Grupo 0, Lubricación y mantenimiento, contiene información general de mantenimiento referida al encendido. El Manual del propietario también contiene información de mantenimiento.

DESCRIPCION Y FUNCIONAMIENTO

SISTEMA DE ENCENDIDO

El funcionamiento y los diagnósticos del sistema de encendido son idénticos para los motores de 2.0L de árbol de levas único a la cabeza (SOHC) y de 2.0L de Doble árbol de levas a la cabeza (DOHC).

La diferencia más importante entre los dos motores es la localización de los componentes que afectan los procedimientos de servicio del sistema de encendido. Existen distintos sensores que tienen localizaciones diferentes debido a que la culata de cilindros y el tubo múltiple de admisión son diferentes.

Los motores de 2.0L utilizan un sistema de regulación de encendido fijo. El sistema de encendido electrónico sin distribuidor se conoce como Sistema de encendido directo (DIS).

La regulación básica del encendido no es ajustable. El Módulo del mecanismo de transmisión determina el avance del encendido. Los tres componentes principales del sistema son el conjunto de bobina(s), el sensor de posición del cigüeñal y el sensor de posición del árbol de levas.

MODULO DE CONTROL DEL MECANISMO DE TRANSMISION (PCM)

El PCM regula el sistema de encendido (Fig. 1). El PCM alimenta voltaje de batería a la bobina de encendido a través del Relé de parada automática (ASD). El PCM también controla el circuito de masa de la bobina de encendido. Al activar y desactivar la vía a masa de la bobina, el PCM ajusta la regulación de encendido para cumplir con las condiciones de funcionamiento cambiantes del motor.

Durante el periodo de arranque y puesta en marcha del motor, el PCM mantiene un avance de encendido a 9° APMS (antes del punto muerto superior). Durante el funcionamiento del motor, las señales siguientes determinan la cantidad de avance del encendido suministrada por el PCM.

- Temperatura de aire de admisión

- Temperatura del refrigerante
- RPM del motor
- Vacío en el múltiple de admisión
- Sensor de golpe

El PCM también regula el sistema de inyección de combustible. Para mayor información, consulte la sección Inyección de combustible del Grupo 14.

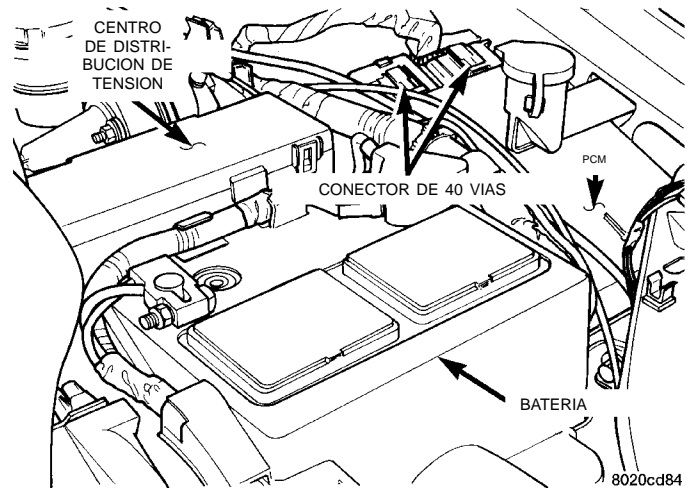


Fig. 1 Módulo de control del mecanismo de transmisión

BUJIAS

Los motores de 2.0L utilizan bujías de tipo resistor. Para informarse sobre la identificación y especificaciones, consulte la sección Especificaciones al final de este grupo.

Retire las bujías y examínelas para determinar si los electrodos están quemados o empastados y si los aisladores de porcelana están cuarteados o rotos. Mantenga el orden de las bujías tal como fueron extraídas del motor. Una bujía aislada que muestre una condición anormal indica que existe un problema en el cilindro correspondiente. Reemplace las bujías con la frecuencia que se recomienda en el Grupo 0.

Las bujías que tienen poco kilometraje pueden limpiarse y volverse a utilizar si no presentan otros defectos. Consulte la sección Condición de las bujías en este grupo. Después de efectuar la limpieza, lime el electrodo central con una lima pequeña en punta o una lima de joyero. Ajuste la luz entre los electrodos (Fig. 2) según las medidas especificadas en el cuadro que se incluye al final de esta sección.

Apriete siempre las bujías con la torsión especificada. Si la torsión es excesiva puede provocar una distorsión que dará por resultado un cambio en la luz de bujías. Apriete las bujías con una torsión de 28 N·m (20 lbs. pie).

CABLES DE LAS BUJIAS

Los cables de las bujías a veces se conocen como cables de encendido secundario. Transfieren corriente

DESCRIPCION Y FUNCIONAMIENTO (Continuación)

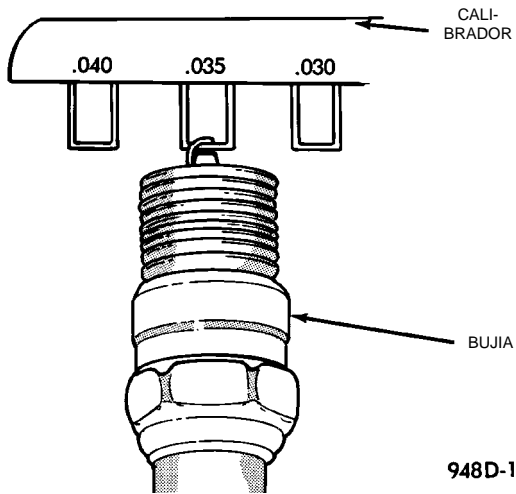


Fig. 2 Fijación de la luz del electrodo de bujía

eléctrica desde el conjunto de la bobina hacia cada bujía en cada uno de los cilindros. Los cables no metálicos de las bujías de tipo resistores suprimen las emisiones de frecuencia de radio del sistema de encendido.

Verifique las conexiones de los cables de las bujías para comprobar si el contacto en la bobina y las bujías es adecuado. Los terminales deben estar muy bien instalados. Los racores y las cubiertas de las bujías deben estar en buen estado. Los racores deben estar bien ajustados en la bobina. La cubierta de las bujías deben cubrir por completo el orificio de la bobina situado en la tapa de culata de cilindros. Instale la cubierta hasta que el terminal calce sobre la bujía. Debe sentirse un chasquido para asegurarse de que el terminal de cable de la bujía se conecta con la bujía propiamente dicha.

Las conexiones flojas de cables producirán corrosión, aumentarán la resistencia y permitirán la entrada de agua a los bornes de la bobina. Dichas condiciones pueden provocar un funcionamiento incorrecto del encendido. El uso de collarines plásticos en distintas localizaciones protege los cables de estas averías. Cuando reemplace los cables, deben utilizarse los collarines a fin de evitar que se dañen. El cable N° 1 debe encaminarse debajo de la manguera de Ventilación positiva del cárter (PCV) y sujetarse al cable N° 2.

BOBINA DE ENCENDIDO ELECTRONICO

ADVERTENCIA: EL SISTEMA DE ENCENDIDO DIRECTO GENERA APROXIMADAMENTE 40.000 VOLTIOS. SI ESTE SISTEMA SE TOCA, PODRIAN PRODUCIRSE LESIONES PERSONALES.

El conjunto de bobina consta de 2 bobinas moldeadas juntas. Este conjunto se encuentra emplazado sobre la tapa de válvulas (Fig. 3) o (Fig. 4). La alta

tensión llega a cada cilindro desde la bobina. La bobina enciende dos bujías por cada tiempo de combustión. Una bujía corresponde al cilindro bajo compresión, el otro cilindro se enciende en el tiempo de escape. La bobina número uno enciende los cilindros 1 y 4. La bobina número dos enciende los cilindros 2 y 3. El PCM determina qué bobina debe cargar y encender en el momento correcto.

El Relé de parada automática (ASD) suministra voltaje de batería a la bobina de encendido. El PCM proporciona un contacto de masa (circuito) para proveer voltaje a la bobina. Cuando el PCM interrumpe dicho contacto, la corriente contenida en la bobina primaria se transfiere a la secundaria produciendo la chispa. Si el PCM no recibe las señales de los sensores de posición del cigüeñal y del árbol de levas, desactivará el relé de ASD. Para informarse sobre el funcionamiento del relé, consulte el Relé de parada automática (ASD) y la salida del PCM, en esta sección.

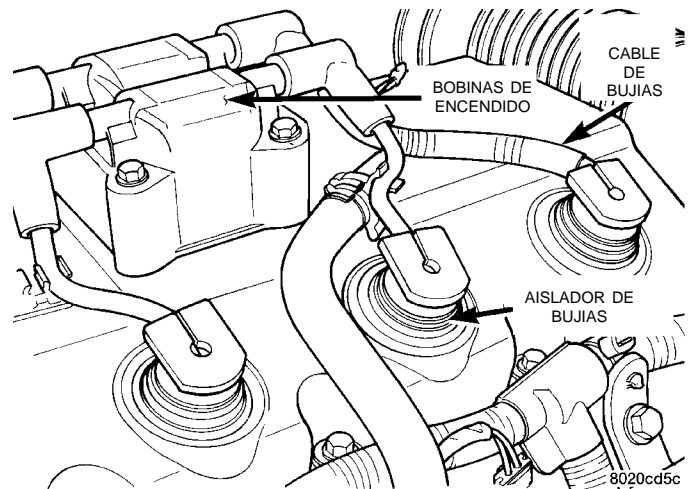


Fig. 3 Conjunto de bobina de encendido—Árbol de levas único a la cabeza (SOHC)

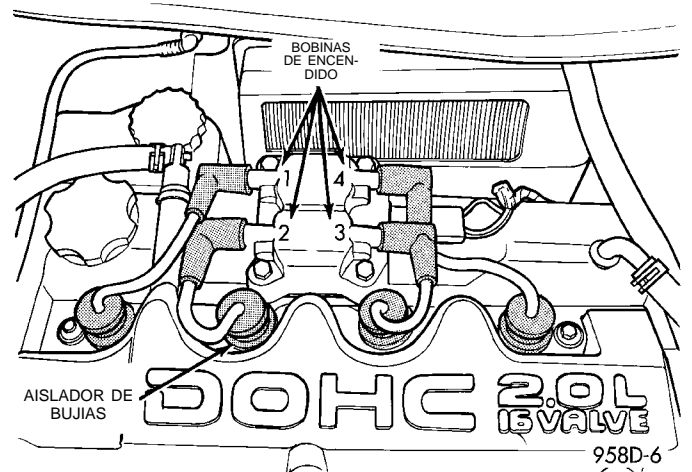


Fig. 4 Conjunto de bobina de encendido—Doble árbol de levas a la cabeza (DOHC)

DESCRIPCION Y FUNCIONAMIENTO (Continuación)

RELE DE PARADA AUTOMATICA

El Relé de parada automática (ASD) suministra voltaje de batería a los inyectores de combustible, a la bobina de encendido electrónico y a los elementos calefactores de los sensores de oxígeno.

Una barra colectora situada en el Centro de distribución de tensión (PDC) suministra voltaje al lateral del solenoide y al lateral de contacto del relé. El circuito de alimentación del relé de ASD consta de un fusible de 20 amperios situado entre la barra colectora del PDC y el relé. El fusible también protege el circuito de alimentación para el relé de la bomba de combustible y para la bomba propiamente dicha. Está situado en el PDC. Para informarse sobre los circuitos, consulte el Grupo 8W, Diagramas de cableado.

El PCM controla el relé de ASD conectando y desconectando la vía de masa para el lateral del solenoide y del relé. El PCM desconecta la vía de masa cuando el interruptor de encendido se encuentra en la posición OFF (Apagado). Cuando el interruptor de encendido se encuentra en la posición ON (Encendido) o START (Arranque), el PCM monitoriza las señales de los sensores de posición del cigüeñal y del árbol de levas, a fin de determinar la velocidad del motor y la regulación de encendido (ángulo de bobina). Si el PCM no recibe estas señales, cuando el interruptor de encendido se encuentra en la posición RUN (Marcha), desactivará el relé de ASD.

El relé de ASD está situado en el PDC (Fig. 5). La parte interna superior de la tapa del PDC posee una etiqueta que indica la identificación de los relés y fusibles.

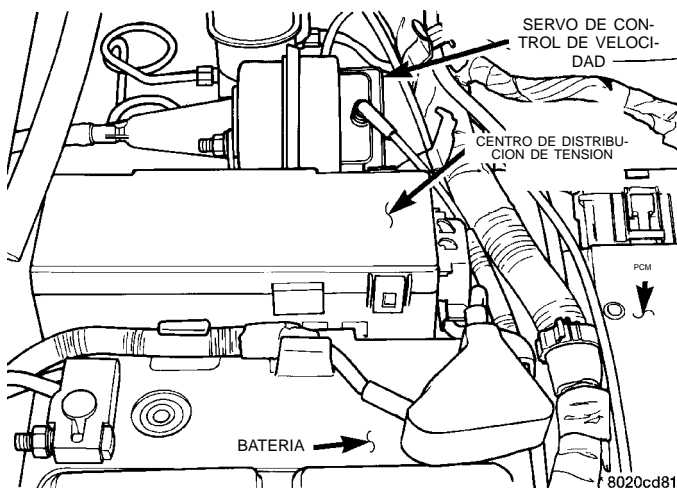


Fig. 5 Centro de distribución de tensión (PDC)

SENSOR DE POSICION DEL CIGÜEÑAL

A través de las señales del sensor de posición del cigüeñal y del árbol de levas, el PCM determina qué cilindro encender. El segundo contrapeso del cigüeñal está maquinado en dos conjuntos de cuatro escotadu-

ras de referencia de distribución que incluyen una escotadura de señalización de 60 grados (Fig. 6). Por la señal del sensor de posición del cigüeñal, el PCM determina la velocidad del motor y el ángulo del cigüeñal (posición).

Las escotaduras generan pulsos de alto a bajo voltaje de salida del sensor de posición del cigüeñal. Cuando una porción metálica del contrapeso se alinea con el sensor de posición del cigüeñal, el voltaje de salida de éste baja (menos de 0,5 voltios). Cuando la escotadura se alinea con el sensor, el voltaje sube (5,0 voltios). A medida que un grupo de escotaduras pasan debajo del sensor, el voltaje de salida cambia de bajo (metal) a alto (escotadura), para luego volver a bajo.

Si se dispone de un osciloscopio, éste puede mostrar los movimientos de las ondas cuadradas de cada pulso de voltaje. Mediante la frecuencia de los pulsos del voltaje de salida, el PCM calcula la velocidad del motor. El ancho de los pulsos representa la cantidad de tiempo que el voltaje de salida permanece en alto antes de volver a cambiar a bajo. El período en que el voltaje de salida del sensor permanece en alto antes de volver a bajo se llama amplitud de pulso. Cuanto más rápido funciona el motor, menor será la amplitud de pulso en el osciloscopio.

Mediante el conteo de pulsos y la referencia del pulso con la escotadura de firma de 60 grados, el PCM calcula el ángulo del cigüeñal (posición). En cada grupo de escotaduras de referencia de distribución, la primera escotadura representa 69 grados antes del punto muerto superior (PMS). La segunda escotadura representa 49 grados antes del PMS. La tercera, 29 grados. La última escotadura de cada conjunto representa 9 grados antes del punto muerto superior (PMS).

Las escotaduras de referencia de distribución están maquinadas a incrementos de 20°. Por la amplitud de pulso del voltaje, el PCM indica la diferencia que existe entre las escotaduras de referencia de distribución y la escotadura de firma de 60 grados. Esta última produce una amplitud de pulso más larga que las escotaduras de referencia de distribución más pequeñas. Si la señal del sensor de posición del árbol de levas cambia de alto a bajo cuando la escotadura de firma de 60 grados pasa debajo del sensor de posición del cigüeñal, el PCM sabe que el cilindro número uno es el siguiente cilindro en el PMS (punto muerto superior).

El sensor de posición del cigüeñal se fija al bloque del motor detrás del generador, justo encima del filtro de aceite (Fig. 7).

SENSOR DE POSICION DEL ARBOL DE LEVAS

El PCM determina la sincronización de la inyección de combustible y la identificación de cilindros de las

DESCRIPCION Y FUNCIONAMIENTO (Continuación)

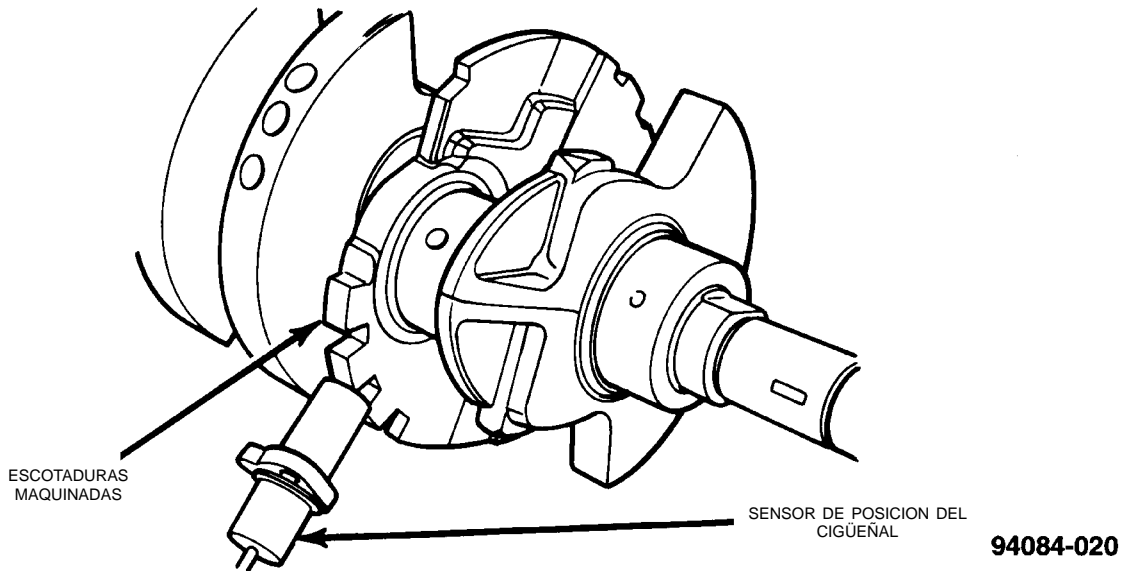


Fig. 6 Escotaduras de referencia de distribución

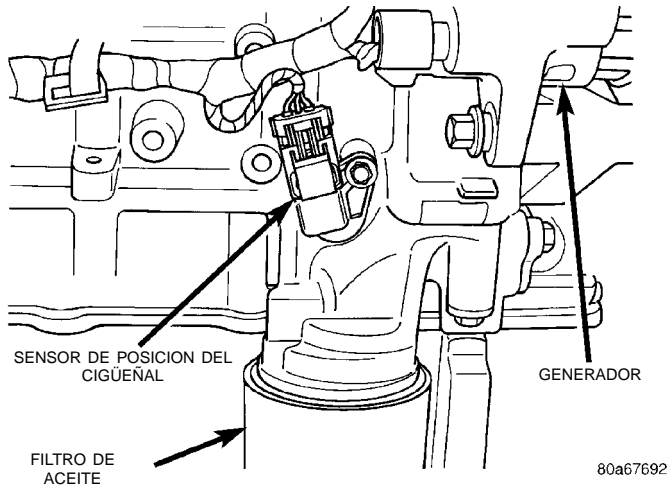


Fig. 7 Sensor de posición del cigüeñal

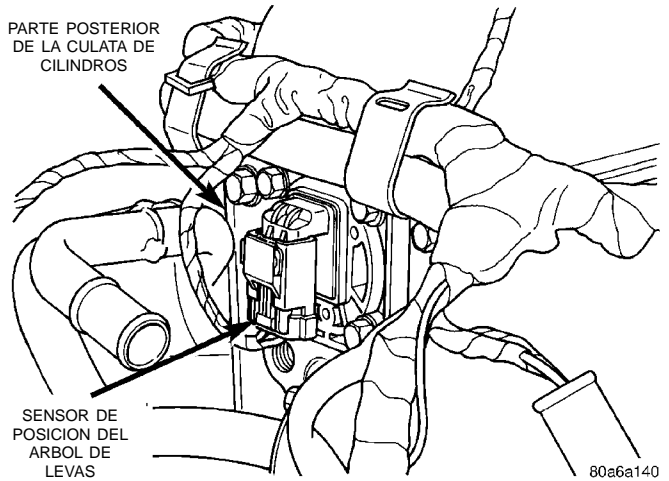


Fig. 8 Sensor de posición del árbol de levas—Árbol de levas único a la cabeza (SOHC)

señales que provee el sensor de posición del árbol de levas (Fig. 8) o (Fig. 9) y el sensor de posición del cigüeñal. Por ambas señales, el PCM determina la posición del cigüeñal.

El sensor de posición del árbol de levas se fija a la parte posterior de la culata de cilindros (Fig. 10). Un imán de dirección se fija a la parte posterior del árbol de levas y se gradúa a la posición correcta. Dicho imán posee cuatro polos distribuidos en un modelo asimétrico. A medida que el imán de dirección gira, el sensor de posición del árbol de levas detecta el cambio de polaridad (Fig. 11). Las señales del sensor cambian de alto (5 voltios) a bajo (0,30 voltio), a medida que gira el imán. Cuando el polo norte del imán de dirección pasa debajo del sensor, la salida cambia a alto. La salida del sensor cambia a bajo cuando el polo sur del imán pasa por debajo.

El sensor de posición del árbol de levas se encuentra emplazado en la parte posterior de la culata de

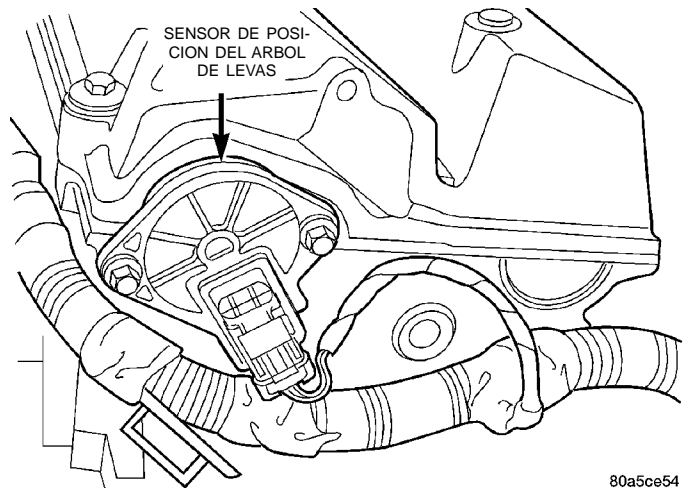
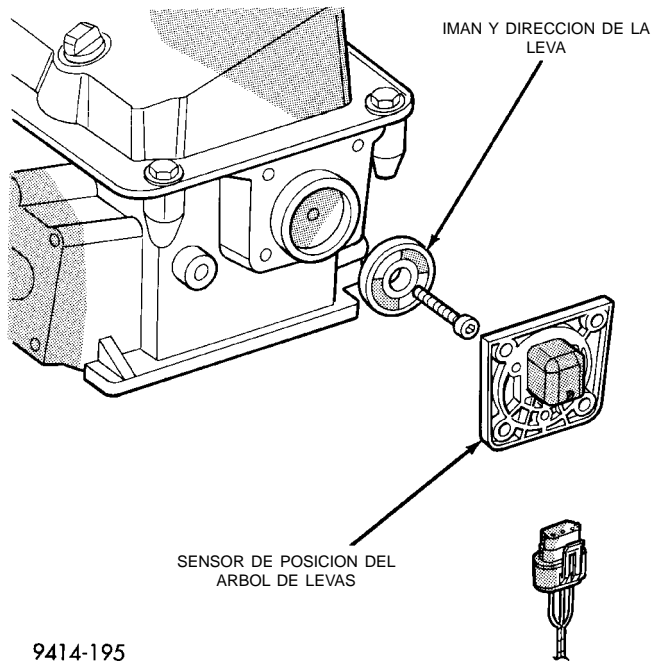


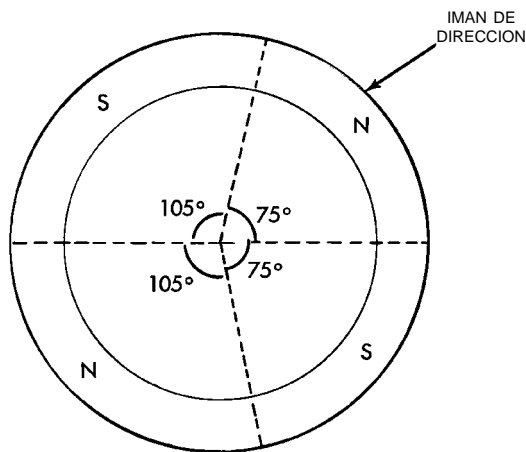
Fig. 9 Sensor de posición del árbol de levas—Doble árbol de levas a la cabeza (DOHC)

DESCRIPCION Y FUNCIONAMIENTO (Continuación)



9414-195

Fig. 10 Imán de dirección—Característico



9414-2

Fig. 11 Polaridad del imán de dirección

cilindros. Asimismo, dicho sensor actúa como placa de empuje para controlar el juego longitudinal del árbol de levas en motores SOHC (árbol de levas único a la cabeza).

SENSOR DE TEMPERATURA DEL REFRIGERANTE DEL MOTOR COMBINADO

El sensor de temperatura del refrigerante proporciona voltaje de entrada al PCM y voltaje de entrada por separado al indicador de temperatura, situado en el tablero de instrumentos. El PCM determina la temperatura del refrigerante del motor por el sensor de temperatura del refrigerante. A medida que la temperatura del refrigerante varía, cambia la resis-

tencia del sensor de temperatura, produciendo para el PCM un voltaje de entrada diferente.

Cuando el motor está frío, el PCM requiere mezclas de aire y combustible levemente más ricas y más altas velocidades de ralentí, hasta que alcanza las temperaturas de funcionamiento.

Arbol de levas único a la cabeza (SOHC)

El sensor de refrigerante está roscado al final de la culata de cilindros, próximo al sensor de posición del árbol de levas (Fig. 12). Los sensores nuevos tienen sellante en las roscas.

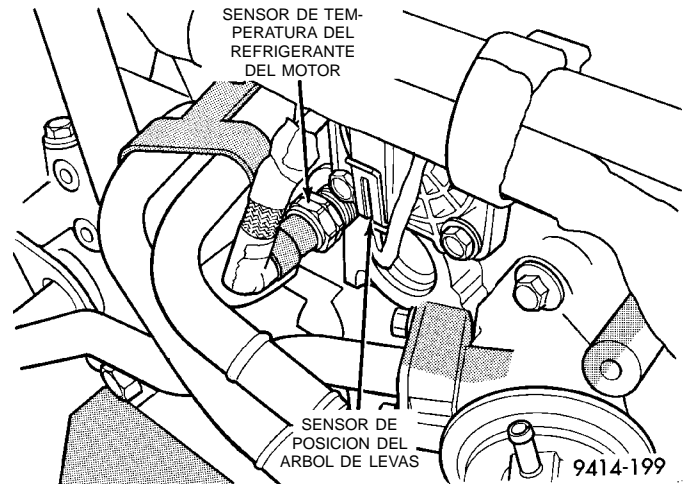


Fig. 12 Sensor de temperatura del refrigerante del motor—SOHC

Doble árbol de levas a la cabeza (DOHC)

El sensor de refrigerante está roscado en el tubo múltiple de admisión, próximo a la caja del termostato (Fig. 13). Los sensores nuevos tienen sellante en las roscas.

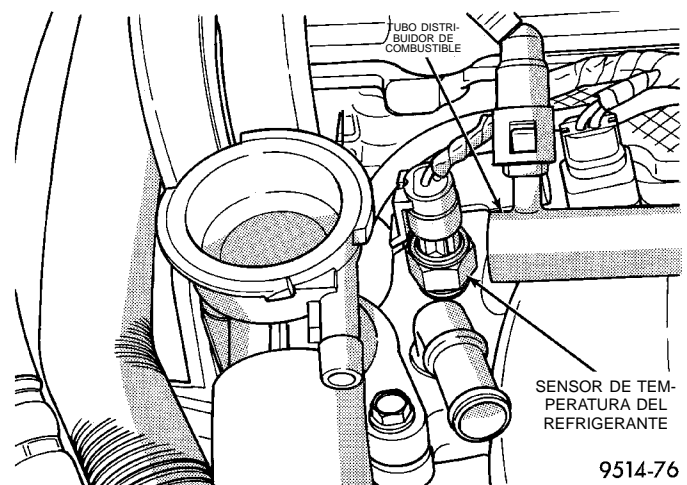


Fig. 13 Sensor de temperatura del refrigerante del motor—Doble árbol de levas a la cabeza (DOHC)

DESCRIPCION Y FUNCIONAMIENTO (Continuación)

SENSOR DE TEMPERATURA DEL AIRE DE ADMISION

El sensor de temperatura de aire de admisión mide la temperatura del aire cuando éste entra al motor. El sensor suministra una de las señales que el PCM utiliza para determinar la amplitud de pulso del inyector.

El sensor de MAP/temperatura de aire de admisión (IAT), situado en el tubo múltiple de admisión, combina las funciones de MAP y temperatura de aire de admisión (IAT) en un sensor (Fig. 14) o (Fig. 15).

SENSOR DE GOLPE

El sensor de golpe se enrosca en el lateral del bloque de cilindros, delante del motor de arranque. Cuando este sensor detecta un golpe en uno de los cilindros, envía una señal de entrada al PCM. En respuesta, el PCM retarda la regulación de encendido para todos los cilindros, mediante una cantidad programada.

Los sensores de golpe contienen un material piezoeléctrico que vibra en forma constante y envía voltaje (señal) al PCM, mientras está en funcionamiento el motor. A medida que aumenta la vibración del cristal, el voltaje de salida del sensor de golpe también aumenta.

NOTA: Si se aprieta en exceso o no lo suficiente, se verá afectado el rendimiento del sensor de golpe y podrá causar un control de encendido inapropiado.

SENSOR DE PRESION ABSOLUTA DEL MULTIPLE (MAP)

El Módulo de control del mecanismo de transmisión (PCM) suministra 5 voltios al sensor de presión absoluta del múltiple (MAP). Este sensor convierte la presión del tubo múltiple de admisión en voltaje. El PCM hace un seguimiento del voltaje de salida del sensor de MAP. Cuando aumenta el vacío, el voltaje del sensor de MAP disminuye en forma proporcional. Asimismo, cuando disminuye el vacío, el voltaje del sensor de MAP aumenta proporcionalmente.

Durante el arranque del motor, antes de que comience a funcionar el motor, el PCM determina la presión atmosférica del aire por el voltaje del sensor de MAP. Mientras el motor está en funcionamiento, el PCM determina la presión del tubo múltiple de admisión por el voltaje del sensor de MAP. Basado en el voltaje del sensor de MAP y en las señales de otros sensores, el PCM ajusta el avance del encendido y la mezcla de aire y combustible.

El sensor de MAP/IAT se emplaza en el tubo múltiple de admisión (Fig. 14) o (Fig. 15).

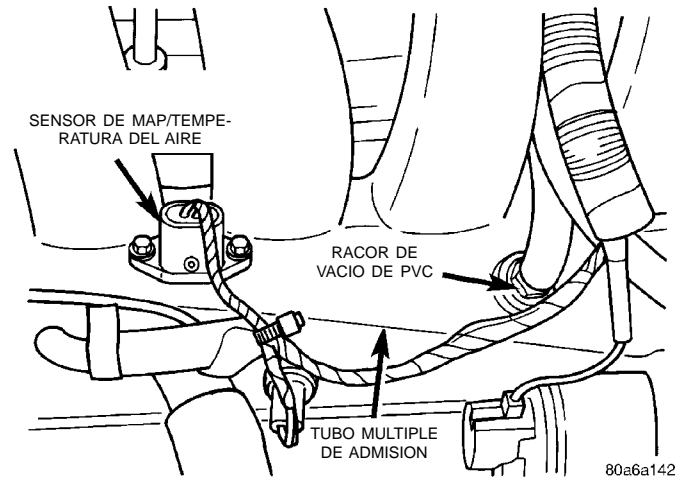


Fig. 14 Sensor de MAP/IAT—Árbol de levas único a la cabeza (SOHC)

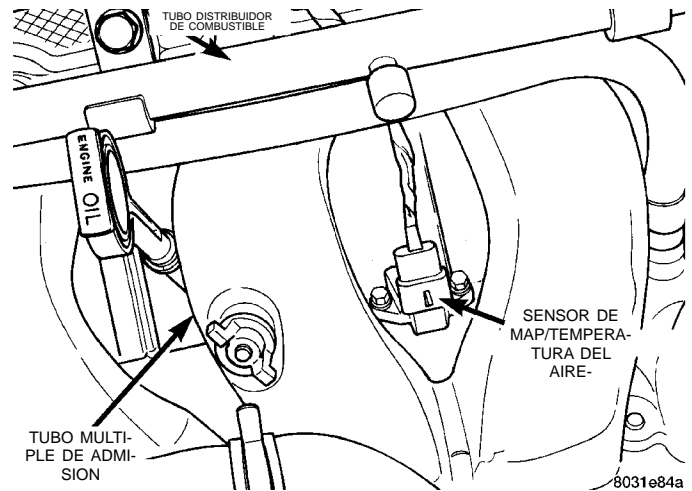


Fig. 15 Sensor de MAP/IAT—Doble árbol de levas a la cabeza (DOHC)

SENSOR DE POSICION DE LA MARIPOSA DEL ACELERADOR (TPS)

El TPS se emplaza en el lateral del cuerpo de mariposa. El TPS se conecta con el eje de la hoja de la mariposa. Es un resistor variable que suministra una señal de entrada (voltaje) al Módulo de control del mecanismo de transmisión (PCM). La señal representa la posición de la hoja de la mariposa. A medida que varía la posición de la hoja de la mariposa, también varía la resistencia del TPS.

El PCM suministra aproximadamente 5 voltios al TPS. El voltaje de salida del TPS (señal de entrada al módulo de control del mecanismo de transmisión) representa la posición de la hoja de la mariposa. El voltaje de salida del TPS al PCM varía de aproximadamente 0,38 voltio a 1,2 voltios en la abertura mínima de la mariposa del acelerador (ralentí) hasta un máximo de 3,1 voltios a 4,4 voltios cuando la mariposa del acelerador está totalmente abierta.

DESCRIPCION Y FUNCIONAMIENTO (Continuación)

Junto con las entradas de otros sensores, el PCM utiliza la entrada del TPS para determinar las condiciones operativas actuales del motor. Asimismo, el PCM ajusta el ancho del pulso del inyector de combustible y la regulación del encendido sobre la base de dichas entradas.

INTERRUPTOR DE ENCENDIDO

Cuando se encuentra en la posición RUN, el interruptor de encendido conecta alimentación del Centro de distribución de tensión (PDC) a un fusible de 30 amperios situado en el bloque de fusibles, detrás de la barra colectora del PDC. Esta barra colectora alimenta los circuitos para el Módulo de control del mecanismo de transmisión (PCM), al solenoide de limpieza del ciclo de servicio, al solenoide de EGR y al sistema de ABS. La barra colectora del PDC alimenta el lateral de bobina del relé del ventilador del radiador, al relé del embrague del compresor de A/A y al relé de la bomba de combustible. Alimenta también al Módulo de control del sistema Airbag (ACM).

CILINDRO DE LA LLAVE DE LA CERRADURA

El cilindro de la cerradura se encastra en el extremo del cuerpo opuesto al interruptor de encendido. La llave de encendido gira el cilindro pasando por 5 posiciones diferentes (Fig. 16):

- Accessory (Accesorio)
- Off (lock) (Apagado (bloqueo))
- Unlock (Desbloqueo)
- On/Run (Encendido/Marcha)
- Start (Arranque)

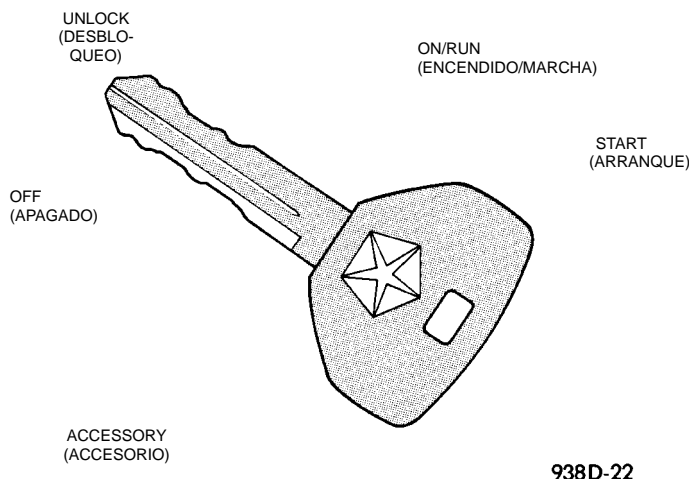


Fig. 16 Posiciones del cilindro de la cerradura de encendido

INTERBLOQUEO DE ENCENDIDO

Todos los vehículos equipados con transejes automáticos poseen un sistema de mecanismo de interbloqueo. Dicho sistema impide sacar el cambio de PARK (estacionamiento), a menos que el cilindro de la

cerradura de encendido se encuentre en las posiciones OFF, RUN o START. Además, el operador no puede girar la llave a la posición de bloqueo a menos que el selector de cambios se encuentre en la posición de estacionamiento. Para informarse sobre el Cambiador de transmisión automática/mecanismo de interbloqueo en los vehículos que tienen instalada luz de cambios al suelo, consulte el Grupo 21, Transeje.

DIAGNOSIS Y COMPROBACION

VERIFICACION DE ENCENDIDO EN LA BOBINA—MOTORES DE 2.0/2.4L

ADVERTENCIA: EL SISTEMA DE ENCENDIDO DIRECTO GENERA APROXIMADAMENTE 40.000 VOLTIOS. SI ESTE SISTEMA SE TOCA, PODRIAN PRODUCIRSE LESIONES PERSONALES.

El conjunto de bobina consta de dos bobinas independientes. Cada una debe ser verificada en forma separada.

PRECAUCION: Se puede producir una avería en los cables de las bujías si se separa la bujía más de 6 mm (1/4 de pulgada) de la masa del motor.

PRECAUCION: Cuando se hace la verificación, no deje ningún cable de bujía desconectado durante más de 30 segundos ya que puede producirse una avería por calor en el convertidor catalítico.

PRECAUCION: La verificación sólo debe llevarse a cabo en ralentí y en PARK con el freno de estacionamiento aplicado.

NOTA: Es posible que la nueva tapa de válvulas aislante del motor no proporcione una masa adecuada. Utilice el bloque del motor como masa del motor.

Utilice una bujía y un cable de bujía nuevos para la prueba siguiente.

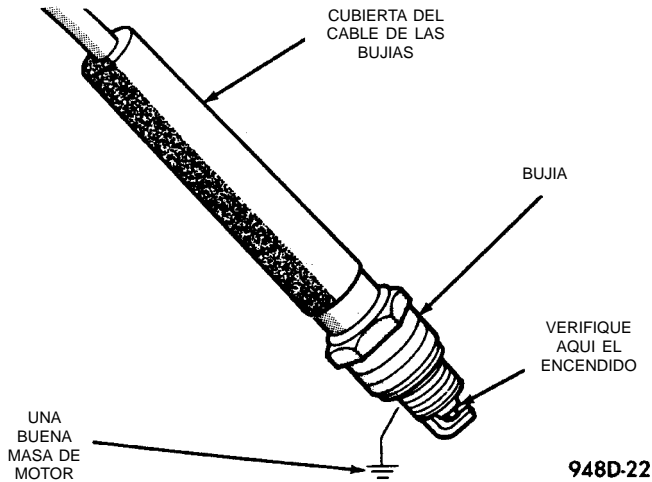
(1) Inserte una bujía nueva en la cubierta de bujía nueva. Conecte a masa la bujía al motor (Fig. 17). No lo sujete con la mano.

(2) Comience con el aislante de bobina N° 1, retírelo de la bobina del DIS.

(3) Conecte el cable de bujía al borne de la bobina N° 1. Verifique que la conexión sea buena; debe oírse un chasquido.

(4) Arranque el motor y verifique si hay encendido en los electrodos de la bujía.

DIAGNOSIS Y COMPROBACION (Continuación)



948D-22

Fig. 17 Verificación de encendido

PRECAUCION: Vuelva a instalar el cable en el borne de la bobina después de efectuar la verificación a fin de evitar averías en la bobina y el convertidor catalítico.

(5) Repita la prueba anterior para las bobinas restantes. Si no hay encendido durante las verificaciones de todos los cilindros, continúe con la Prueba de fallo de arranque.

(6) Si una o más pruebas indican un encendido irregular, débil o la falta total de él, continúe con la Prueba de verificación de la bobina.

PRUEBA DE VERIFICACION DE LA BOBINA

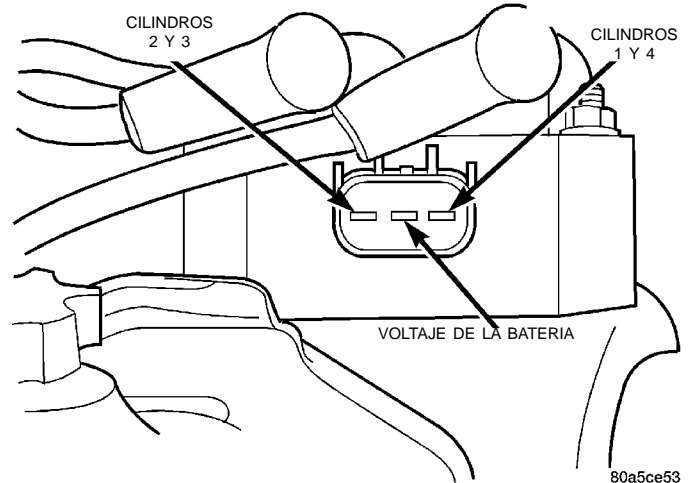
NOTA: La bobina uno enciende los cilindros 1 y 4, la dos, los cilindros 2 y 3. Cada borne de bobina tiene una etiqueta con el número del cilindro correspondiente.

(1) Retire los cables de encendido y mida la resistencia de dichos cables. Esta debe estar dentro de la escala que se indica en el Cuadro de resistencia de los cables en Especificaciones. Reemplace cualquier cable que no esté dentro de esa tolerancia.

(2) Desconecte el conector eléctrico del conjunto de bobina.

(3) Mida la resistencia primaria de cada bobina. En la bobina, conecte un ohmiómetro entre la espiga B (+) y aquella correspondiente a los cilindros en cuestión (Fig. 18). La resistencia en el lateral primario de cada bobina debe ser de 0,45 a 0,65 ohmio. Reemplace la bobina si la resistencia no está dentro de la tolerancia.

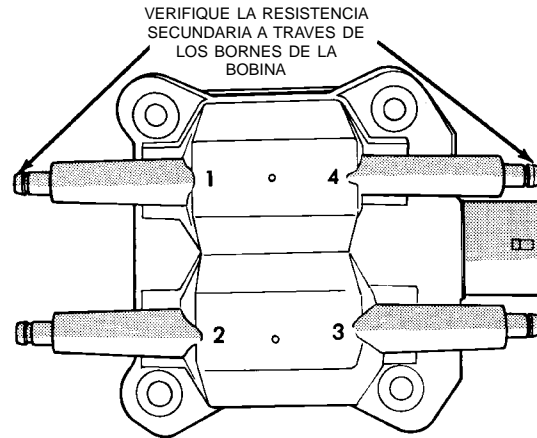
(4) Retire los cables de encendido de los bornes secundarios de la bobina. Mida la resistencia secundaria de la bobina, entre los bornes de cada bobina individual (Fig. 19). La resistencia secundaria debe



80a5ce53

Fig. 18 Identificación de terminales

ser de 11.000 a 14.000 ohmios. Reemplace la bobina si la resistencia no está dentro de esta tolerancia.



948D-3

Fig. 19 Verificación de la resistencia secundaria de la bobina de encendido

PRUEBA DEL FALLO EN EL ARRANQUE—2.0/2.4L

La prueba del fallo en el arranque verifica los sensores de posición del árbol de levas y del cigüeñal.

Utilice la herramienta de exploración DRB para verificar el sensor de posición del cigüeñal y los circuitos de sensores. Consulte el Manual de procedimientos de diagnóstico del mecanismo de transmisión. Para informarse sobre los circuitos, consulte la sección de diagramas de cableado.

El PCM suministra un voltaje de 8 voltios a ambos sensores a través de un circuito. Si en el circuito de alimentación de 8 voltios se produce un corto a masa, ninguno de los dos sensores producirá una señal (voltaje de salida al PCM).

Cuando se gira la llave de encendido y queda en la posición ON, el PCM automáticamente excita el Relé de parada automática (ASD). Sin embargo, el controlador desexcita dicho relé en un segundo, ya que no

DIAGNOSIS Y COMPROBACION (Continuación)

ha recibido la señal del sensor de posición del cigüeñal que indica la rotación del motor.

Durante el arranque, el relé de ASD no se excitará hasta que el PCM reciba una señal del sensor de posición del árbol de levas. En segundo lugar, el relé de ASD permanece excitado sólo si el PCM detecta una señal del sensor de posición del cigüeñal inmediatamente después de detectar la señal del sensor de posición del árbol de levas.

(1) Verifique el voltaje de la batería. Este debe ser aproximadamente de 12,66 voltios o mayor, a fin de realizar la prueba de fallo en el arranque.

(2) Desconecte el conector del mazo del conjunto de bobina (Fig. 20).

(3) Conecte una luz de prueba al terminal B+ (voltaje de batería) del conector eléctrico de la bobina y a masa. El cable B(+) para la bobina del DIS es el terminal central. **No abra el terminal con el probador de la luz de prueba.**

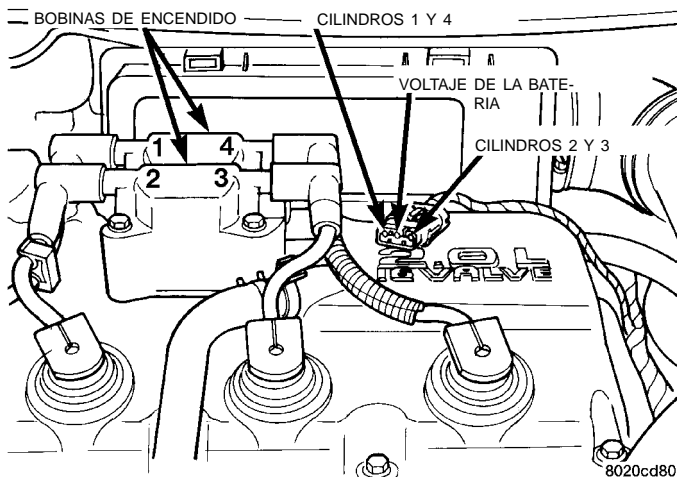


Fig. 20 Conector del mazo del motor de la bobina de encendido

(4) Gire la llave de encendido a la **posición ON**. La luz de prueba debe encenderse y apagarse. **No coloque la llave de encendido en la posición OFF, déjela en la posición ON.**

(a) Si la luz de prueba destella por un momento, el PCM conectó a masa el relé de ASD. Continúe con el paso 5.

(b) Si la luz de prueba no destella, el relé de ASD no se excitó. La causa se encuentra en el relé o en uno de sus circuitos. Utilice la herramienta de exploración DRB para probar el relé y circuitos de ASD. Consulte el Manual de procedimientos de diagnóstico del mecanismo de transmisión. Para informarse sobre los circuitos, consulte la sección de diagramas de cableado.

(5) Arranque el motor. (Si la llave se colocó en la posición OFF después del paso 4, colóquela en la posición ON antes de proceder al arranque. Espere a

que la luz de prueba destelle una vez, luego arranque el motor.)

(6) Si la luz de prueba destella en forma momentánea durante el arranque, el PCM no recibe señal del sensor de posición del cigüeñal.

(7) Si la luz de prueba no parpadeó durante el arranque, desenchufe el conector del sensor de posición del cigüeñal. Coloque la llave de encendido en la posición OFF. Coloque la llave de encendido en la posición ON, espere a que la luz de prueba destelle una vez, luego arranque el motor. Si la luz de prueba destella por un momento, el sensor de posición del cigüeñal está en corto y debe reemplazarse. Si la luz no destelló, la causa del fallo de arranque se encuentra en el circuito de alimentación de 8 voltios del sensor de posición del cigüeñal o del árbol de levas, o en la salida del sensor de posición del árbol de levas o en los circuitos de masa.

PROCEDIMIENTO DE REGULACION DEL ENCENDIDO

Los motores de este vehículo utilizan un sistema fijo de encendido. El PCM regula la regulación del encendido. La regulación básica del encendido no es ajustable.

SENSOR DE POSICION DEL ARBOL DE LEVAS Y SENSOR DE POSICION DEL CIGÜEÑAL

El voltaje de salida de un sensor de posición del árbol de levas o de un sensor de posición del cigüeñal varía de alto (5,0 voltios) a bajo (0,3 voltio). Al conectar un Sistema de diagnóstico Mopar (MDS) y un analizador del motor al vehículo, los técnicos pueden visualizar el esquema de ondas cuadradas.

SENSOR DE TEMPERATURA DEL REFRIGERANTE DEL MOTOR

Para informarse sobre Diagnósticos y pruebas, consulte el Grupo 14, Sistema de combustible.

SENSOR DE TEMPERATURA DE AIRE DE ADMISION

Para informarse sobre Diagnósticos y pruebas, consulte el Grupo 14, Sistema de combustible.

PRUEBA DEL SENSOR DE PRESION ABSOLUTA DEL MULTIPLE (MAP)

Para informarse sobre Diagnósticos y pruebas, consulte el Grupo 14, Sistema de combustible.

SENSOR DE POSICION DE LA MARIPOSA DEL ACELERADOR

Para realizar una prueba completa de este sensor y sus circuitos, consulte la herramienta de exploración DRB y el correspondiente Manual de procedimientos

DIAGNOSIS Y COMPROBACION (Continuación)

de diagnóstico del sistema de transmisión. Para verificar únicamente el sensor de posición de la mariposa del acelerador, consulte el siguiente procedimiento:

El sensor de posición de la mariposa del acelerador (TPS) puede verificarse con un voltímetro digital (DVM). El terminal central del sensor es el terminal de salida. Uno de los otros terminales es un suministro de 5 voltios y el terminal restante es la masa.

Conecte el DVM entre el terminal central y el terminal de masa del sensor. Para informarse sobre el número de espigas apropiado, consulte el Grupo 8W, Diagramas de cableado.

Con el interruptor de encendido en la posición ON, verifique el voltaje de salida en el cable del terminal central del conector. Verifique el voltaje de salida en ralentí y con la mariposa del acelerador totalmente abierta (WOT). En ralentí, el voltaje de salida del TPS debe ser de aproximadamente 0,38 voltio a 1,2 voltios. Con la mariposa del acelerador totalmente abierta, el voltaje de salida del TPS debe ser de aproximadamente 3,1 voltios a 4,4 voltios. El voltaje de salida debe aumentar gradualmente a medida que la placa de la mariposa avanza lentamente de ralentí a WOT.

Compruebe que no haya terminales abiertos en las conexiones del sensor y el PCM antes de reemplazar el TPS.

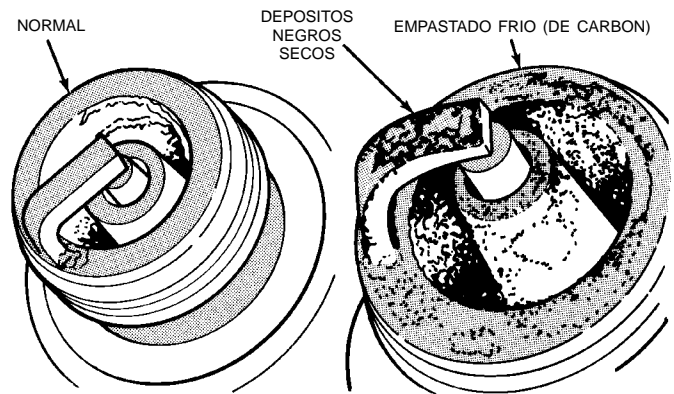
CONDICION DE LAS BUJIAS

CONDICIONES DE FUNCIONAMIENTO NORMAL

Los pocos depósitos presentes probablemente sean de color canela o gris claro con la mayoría de las clases de gasolina comercial (Fig. 21). La bujía no presentará signos de electrodos quemados. El incremento promedio de la luz no será superior a unos 0,025 mm (0,001 pulgada) por cada 1600 km (1000 millas) de funcionamiento, en el caso de las bujías que no son de platino. Por lo general, las bujías que no son de platino y tienen un desgaste normal pueden limpiarse, limarse sus electrodos, corregir la luz y volver a instalarlas.

PRECAUCION: Nunca intente limar los electrodos ni usar una escobilla de alambre para limpiar las bujías de platino. Ello podría averiar las planchuelas de platino y acortaría la vida útil de la bujía.

Algunas refinerías de combustible en varias zonas de los Estados Unidos han introducido al mercado un aditivo de manganeso (MMT) para combustible sin plomo. Durante la combustión, el combustible con MMT puede cubrir el extremo de la bujía con un depósito del color del óxido. Los depósitos de este color pueden llevarlo a equivocarse el diagnóstico y hacerle pensar que son causados por la presencia de



J908D-15

Fig. 21 Funcionamiento normal y empastado frío (de carbón)

refrigerante en la cámara de combustión. Los depósitos de MMT no afectan el rendimiento de la bujía.

EMPASTADO FRIO (EMPASTADO DE CARBON)

A veces se conoce el empastado frío como empastado de carbón. Los depósitos que producen el empastado frío están constituidos básicamente por carbón (Fig. 21). Se puede producir un depósito negro seco en una o dos bujías de un conjunto al pegarse las válvulas o por defectos en los cables de las bujías. El empastado frío de todo el conjunto puede producirse si el depurador de aire está obstruido.

El empastado frío es normal después de períodos de funcionamiento breves. Las bujías no alcanzan una temperatura de funcionamiento lo suficientemente alta durante períodos breves de funcionamiento del motor. **Reemplace las bujías empastadas de carbón por bujías nuevas.**

EMPASTADO DE COMBUSTIBLE

Una bujía que está cubierta de un exceso de combustible se llama empastado de combustible. Este estado se observa normalmente cuando es difícil el arranque del motor. **Limpie las bujías empastadas de combustible con aire comprimido y vuelva a instalarlas en el motor.**

EMPASTADO DE ACEITE

Una bujía que está cubierta de un exceso de aceite se llama empastado de aceite. En los motores viejos, dicho empastado se puede producir por la presencia de anillos gastados o de un excesivo desgaste de los cilindros. El empastado de rodaje de los motores nuevos puede producirse antes de que se alcance un control normal del aceite. **Reemplace las bujías empastadas de aceite por bujías nuevas.**

DIAGNOSIS Y COMPROBACION (Continuación)

MARCAS DE ACEITE O DE CENIZA

Si una o más bujías tienen marcas incrustadas de aceite o cenizas, examine el motor para determinar la causa de la entrada de aceite en las cámaras de combustión (Fig. 22). Algunas veces los aditivos del combustible pueden causar marcas incrustadas de ceniza en todo un juego de bujías. **Las bujías con marcas incrustadas de ceniza se pueden limpiar y volver a utilizar.**

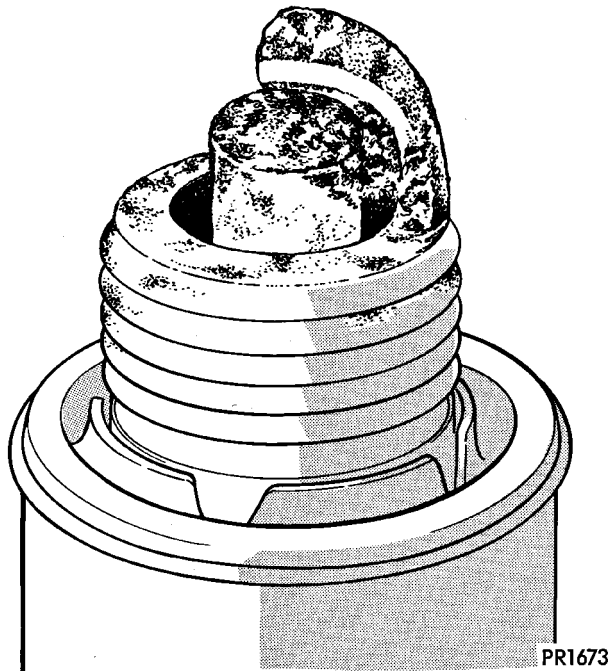


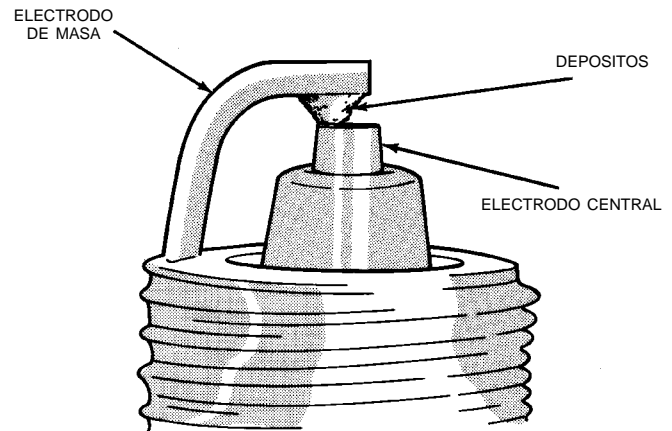
Fig. 22 Marcas de aceite o de ceniza

FALLO A ALTA VELOCIDAD

Cuando se reemplazan las bujías por una condición de fallo a alta velocidad; **evite el funcionamiento con la mariposa del acelerador totalmente abierta durante aproximadamente 80 km (50 millas) después de la instalación de las bujías nuevas.** Esto permitirá un desplazamiento gradual de los depósitos en la cámara de combustión y evitará el empastado por salpicaduras que destruye las bujías, poco después del cambio de bujías.

REDUCCION DE LUZ ENTRE ELECTRODOS

Los depósitos sueltos en la cámara de combustión pueden producir una reducción de luz entre los electrodos. Estos depósitos se acumulan en las bujías cuando se arranca y se detiene el vehículo continuamente. Cuando se somete el motor repentinamente a una carga de alta torsión, los depósitos se funden parcialmente y reducen la luz entre los electrodos (Fig. 23). Ello produce un corto circuito en los electrodos. **Las bujías con una reducción de luz entre los electrodos pueden limpiarse y volver a utilizarse.**

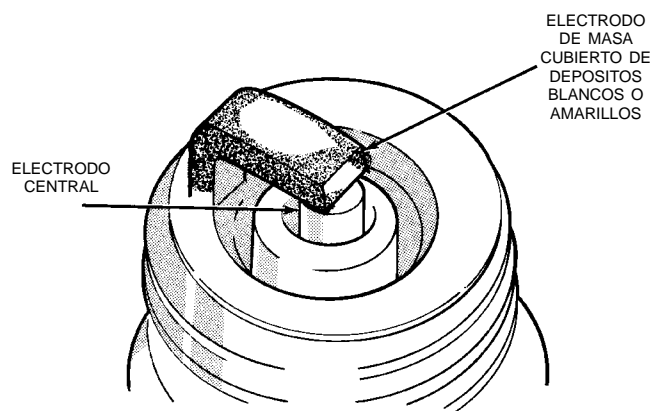


J908D-11

Fig. 23 Reducción de luz entre electrodos

DEPOSITOS DE BARRIDO

Los depósitos de barrido pueden tener un aspecto blanco o amarillo (Fig. 24). Estos depósitos pueden parecer perniciosos, pero son normales y son provocados por los aditivos químicos de ciertos combustibles. Estos aditivos tienen por objeto modificar la naturaleza química de los depósitos y disminuir la tendencia a los fallos de encendido en las bujías. Observe que la acumulación de depósitos en el electrodo de masa y en la zona del casco puede parecer densa, pero se elimina con facilidad. **Las bujías con depósitos de barrido deben considerarse normales, se pueden limpiar y volver a utilizarse.**



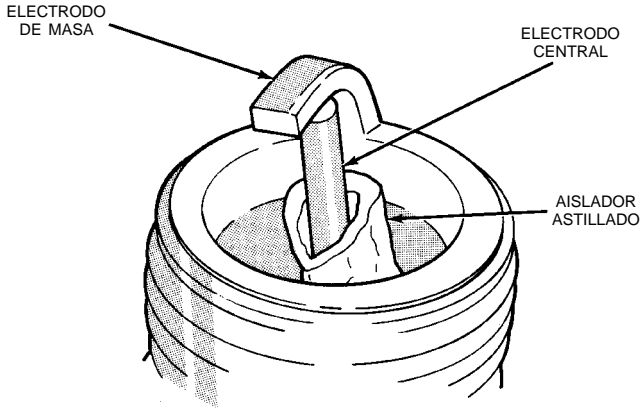
J908D-12

Fig. 24 Depósitos de barrido

AISLADOR DE ELECTRODOS ASTILLADO

Generalmente, el astillado de un aislador de electrodos se produce por el arqueo del electrodo central cuando se ajusta la luz entre electrodos en las bujías. En determinadas circunstancias, una detonación seria puede separar al aislador del electrodo central (Fig. 25). **Las bujías con aisladores de electrodos astillados deben ser reemplazadas.**

DIAGNOSIS Y COMPROBACION (Continuación)

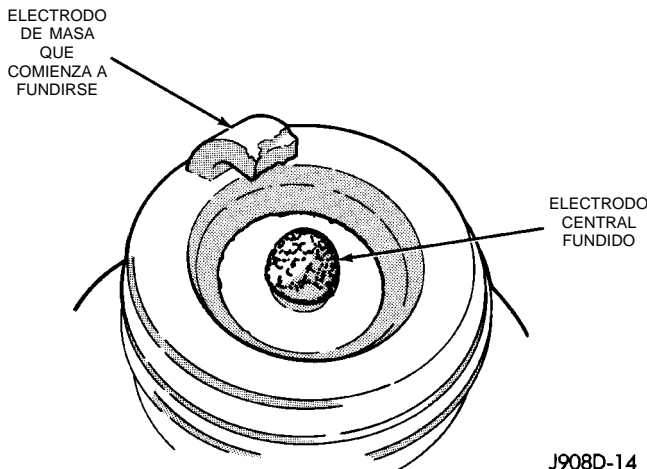


J908D-13

Fig. 25 Aislador de electrodos astillado

AVERIAS EN EL PRE-ENCENDIDO

La temperatura excesiva en la cámara de combustión puede causar una avería en el pre-encendido. En primer lugar se funde el electrodo central y luego se funde el electrodo de masa (Fig. 26). Los aisladores parecen no tener depósitos. Determine si la bujía es del tipo correcto, conforme se indica en la etiqueta de información de control de emisiones del vehículo, o si otras condiciones de funcionamiento hacen que el motor se recaliente.



J908D-14

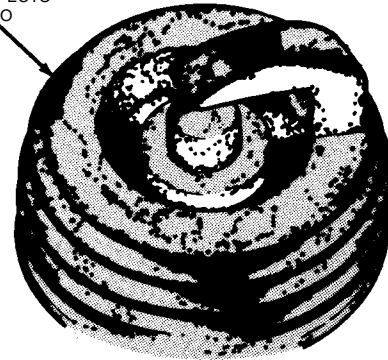
Fig. 26 Avería en el pre-encendido

RECALENTAMIENTO DE LAS BUJIAS

Un aislador de electrodo central con una coloración blanca o gris y que también tiene forma de globo, indica recalentamiento (Fig. 27). El aumento en la luz del electrodo será muy superior a 0,001 por cada 1600 kilómetros (1000 millas) de funcionamiento. Esto sugiere que debería utilizarse una bujía con una escala de menor temperatura. La regulación de encendido demasiado avanzada, una detonación y el funcionamiento defectuoso del sistema de refrigera-

ción también pueden provocar el recalentamiento de las bujías.

AISLADOR DE COLORACION BLANCA O GRIS CON ASPECTO DE GLOBO



J908D-16

Fig. 27 Recalentamiento de las bujías

DESMONTAJE E INSTALACION

MODULO DE CONTROL DEL MECANISMO DE TRANSMISION (PCM)

El PCM está conectado al panel interno del guardabarros, próximo a la botella de líquido del lavador, del lado del conductor (Fig. 28).

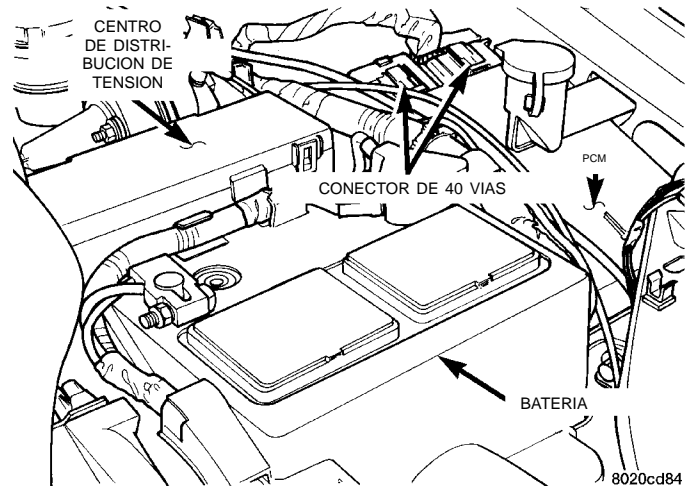


Fig. 28 Módulo de control del mecanismo de transmisión

DESMONTAJE

- (1) Desconecte el cable negativo de la batería.
- (2) Retire el cable positivo de la batería.
- (3) Retire el cuello de la botella del lavador de la arandela de goma.
- (4) Retire los tornillos que fijan el PCM a la carrocería.
- (5) Levante el PCM y desconecte los dos conectores de 40 vías.

DESMONTAJE E INSTALACION (Continuación)

INSTALACION

- (1) Conecte los conectores de 40 vías al PCM.
- (2) Instale el PCM. Apriete los tornillos de instalación con una torsión de $6,75 \text{ N}\cdot\text{m} \pm 1 \text{ N}\cdot\text{m}$ (60 lbs. pulg. ± 10 lbs. pulg.).
- (3) Instale el cuello de la botella del lavador en la arandela de goma.
- (4) Conecte el cable positivo a la batería.
- (5) Conecte el cable negativo a la batería.

SERVICIO DE LAS BUJIAS

Si no se encaminan los cables en forma adecuada, la radio podría reproducir ruido de encendido, encendido por inducción de las bujías o corto circuito en los cables a masa.

DESMONTAJE

RETIRE PRIMERO LOS CABLES DE LA BOBINA.

Retire siempre el cable de bujía tomando la parte superior del aislador de bujía, girando la cubierta 1/2 vuelta y tirando derecho con un movimiento firme.

- (1) Retire la bujía mediante un casquillo de acoplo de calidad que posea un encastre de goma o espuma de goma.
- (2) Inspeccione el estado de las bujías. Consulte Estado de las bujías en esta sección.

INSTALACION

- (1) Para evitar el cruce del hilo de rosca, comience a enroscar la bujía con la mano en la culata de cilindros.
 - (2) Apriete las bujías con una torsión de $28 \text{ N}\cdot\text{m}$ (20 lbs. pie).
 - (3) Instale los aisladores de bujía en las bujías. Asegúrese de que la parte superior del aislador cubra el extremo superior del tubo de la bujía.
- Vuelva a conectar a la bobina.

SERVICIO DEL CABLE DE BUJIA

Si no se encaminan los cables en forma adecuada, la radio podría reproducir ruido de encendido, encendido por inducción de las bujías o corto circuito en los cables a masa.

DESMONTAJE

Retire primero el cable de bujía de la bobina.

Retire siempre el cable de bujía tomando la parte superior del aislador de bujía, girando la cubierta 1/2 vuelta y tirando derecho con un movimiento firme.

INSTALACION

Instale los aisladores de bujía sobre las bujías. Asegúrese de que la parte superior del aislador cubra el extremo superior del tubo de bujía. Después conecte el otro extremo al conjunto de bobina. En los motores de **SOHC**, asegúrese de que un collarín doble de

plástico mantenga separados los cables N° 1 y 2 de la tapa de válvulas y que el collarín plástico de la manguera de PCV mantenga alejado el cable N° 3 de la abrazadera metálica de la PCV y del borde del conducto de aire. En los motores de **DOHC**, asegúrese de que el collarín plástico de la manguera de PCV esté emplazado de modo tal que el collarín de cable quede debajo de la manguera y que el cable N° 1 esté calzado en este collarín para protegerlo de la abrazadera metálica de la PCV.

TUBOS DE BUJIAS

Los tubos de bujía están colocados a presión en la culata de cilindros. Antes de la instalación se aplica sellante al extremo del tubo. Para informarse sobre el motor, consulte el Grupo 9, Motores.

BOBINA DE ENCENDIDO

SOHC/DOHC

El conjunto de bobina de encendido electrónico se conecta directamente a la tapa de válvulas (Fig. 29) o (Fig. 30).

DESMONTAJE

- (1) Desconecte el conector eléctrico del conjunto de bobina.
- (2) Retire las tuercas de instalación del conjunto de bobina.
- (3) Retire el conjunto de bobina.

INSTALACION

- (1) Instale el conjunto de bobina en la tapa de válvulas.
- (2) Transfiera los cables de bujías al nuevo conjunto de bobina. Los bornes del conjunto de bobina están numerados según la identificación de los cilindros. Asegúrese de que los cables del encendido calcen en los bornes.

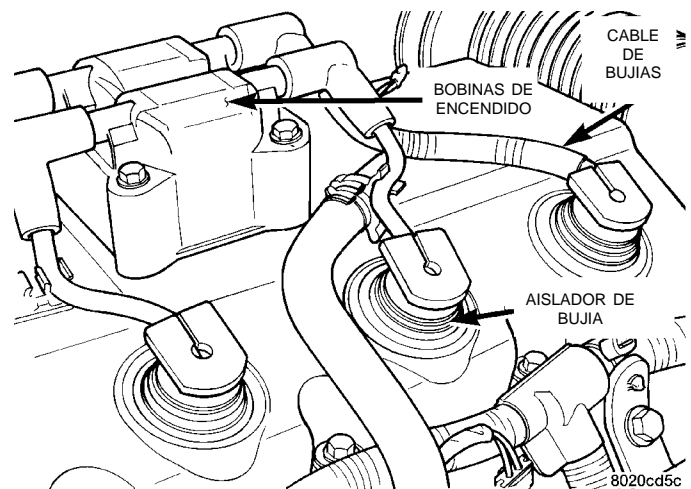


Fig. 29 Conjunto de bobina de encendido electrónico—SOHC

DESMONTAJE E INSTALACION (Continuación)

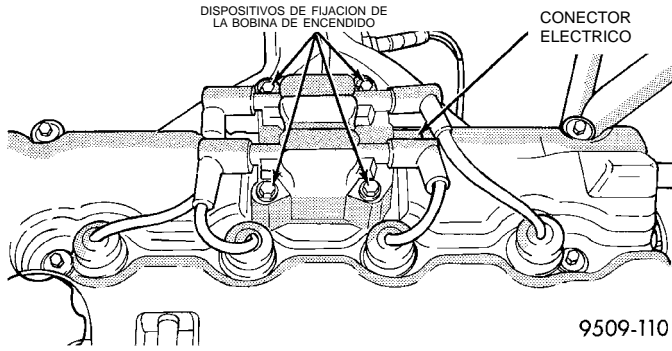


Fig. 30 Conjunto de bujía de encendido electrónico—DOHC

RELE DE PARADA AUTOMÁTICA

El relé está situado en el Centro de distribución de tensión (PDC) (Fig. 31). El PDC se encuentra cerca de la batería, en el compartimiento del motor. Para localizar el relé en el interior del PDC, consulte la cubierta del PDC. Verifique los terminales eléctricos y repare según sea necesario.

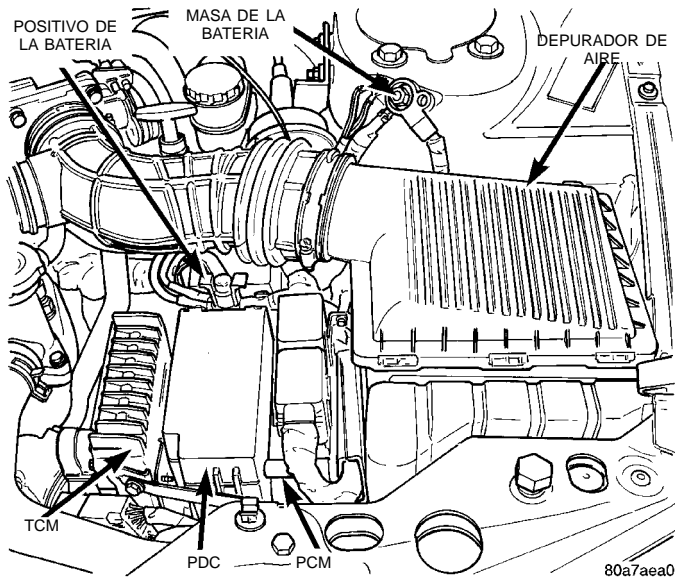


Fig. 31 Centro de distribución de tensión (PDC)

SENSOR DE POSICION DEL ARBOL DE LEVAS—SOHC

El sensor de posición del árbol de levas está instalado en la parte trasera de la culata de cilindros (Fig. 32).

DESMONTAJE

- (1) Desconecte el tubo de aire filtrado del cuerpo de mariposa y caja del depurador de aire. Retire el tubo de aire filtrado.
- (2) Retire el tubo de entrada del depurador de aire.

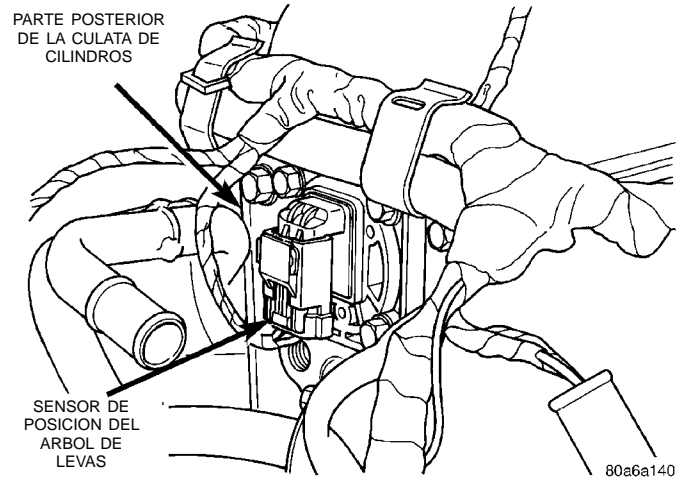


Fig. 32 Localización del sensor de posición del árbol de levas—SOHC

- (3) Desconecte los conectores eléctricos de los sensores de refrigerante del motor y de posición del árbol de levas.
- (4) Retire la manguera del multiplicador de freno y conector eléctrico de los casquillos situados en el extremo de la tapa de la culata de cilindros.
- (5) Retire los tornillos de instalación del sensor de posición del árbol de levas. Retire el sensor.
- (6) Afloje el tornillo que fija el imán de dirección a la parte posterior del árbol de levas (Fig. 33).

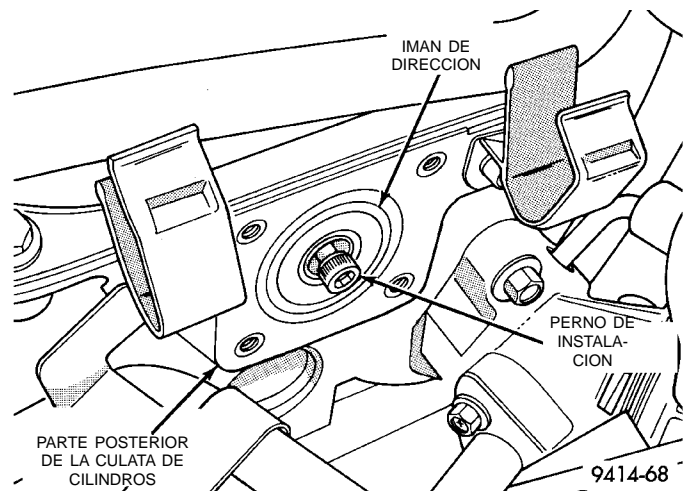


Fig. 33 Desmontaje/instalación del imán de dirección

INSTALACION

- El imán de dirección posee dos espigas de posición que calzan en los orificios de posición maquinados en el extremo del árbol de levas.
- (1) Instale el imán de dirección en el extremo del árbol de levas. Apriete el tornillo de instalación con una torsión de 3,4 N·m (30 lbs. pulg.).

DESMONTAJE E INSTALACION (Continuación)

(2) Instale el sensor de posición del árbol de levas. Apriete los tornillos de instalación del sensor con una torsión de 9 N·m (80 lbs. pulg.).

(3) Coloque la manguera del multiplicador del freno y el mazo de conectores eléctricos en los casquillos del extremo de la tapa de válvulas.

(4) Conecte los conectores eléctricos a los sensores de temperatura del refrigerante y de posición del árbol de levas.

(5) Instale el tubo de entrada del depurador de aire y el tubo de aire filtrado.

SENSOR DE POSICION DEL ARBOL DE LEVAS—DOHC

El sensor de posición del árbol de levas está instalado en la parte posterior de la culata de cilindros (Fig. 34).

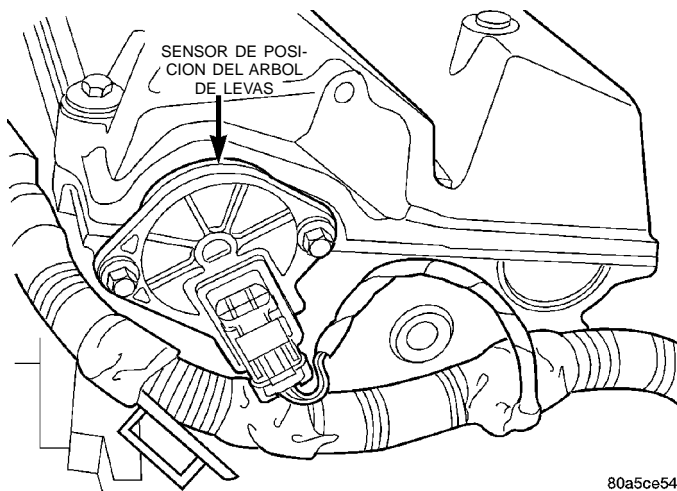


Fig. 34 Localización del sensor de posición del árbol de levas—DOHC

DESMONTAJE

(1) Retire el tubo de aire filtrado del cuerpo de mariposa y caja del depurador de aire.

(2) Desconecte el conector eléctrico del sensor de posición del árbol de levas.

(3) Retire los tornillos de instalación del sensor de posición del árbol de levas. Retire el sensor.

(4) Afloje el tornillo que fija el imán de dirección a la parte posterior del árbol de levas (Fig. 35).

INSTALACION

El imán de dirección posee espigas de posición que calzan en los orificios de posición situados en el extremo del árbol de levas (Fig. 36).

(1) Instale el imán de dirección en el extremo del árbol de levas. Apriete el tornillo de instalación con una torsión de 3 N·m (30 lbs. pulg.).

(2) Instale el sensor de posición del árbol de levas. Apriete los tornillos de instalación del sensor con una torsión de 9 N·m (80 lbs. pulg.).

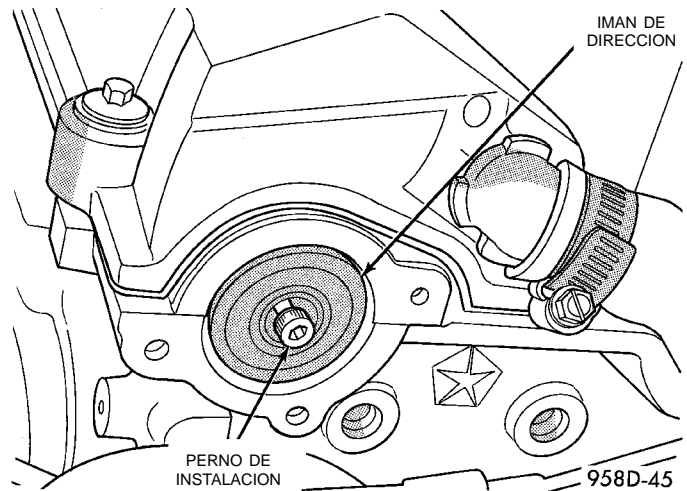


Fig. 35 Desmontaje/instalación del imán de dirección

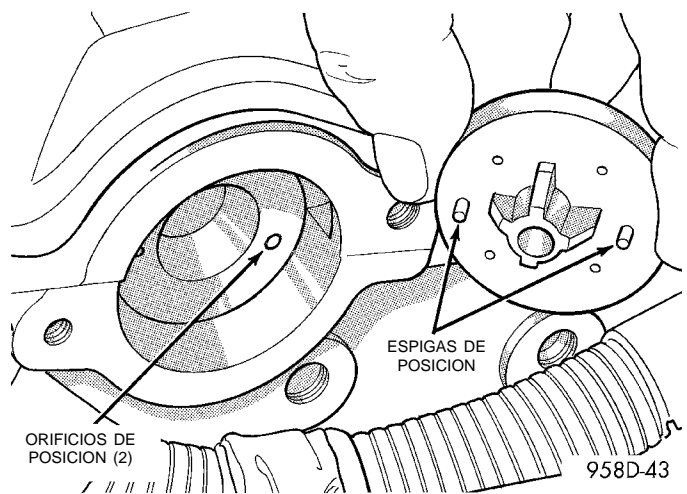


Fig. 36 Instalación del imán de dirección

(3) Conecte con cuidado el conector eléctrico al sensor de posición del árbol de levas. La instalación en ángulo puede averiar las espigas del sensor.

(4) Instale el tubo de aire filtrado. Apriete las abrazaderas con una torsión de 3 N·m \pm 1 (25 lbs. pulg. \pm 5).

SENSOR DE POSICION DEL CIGÜEÑAL

El sensor de posición del cigüeñal está instalado en el bloque del motor detrás del generador, encima del filtro de aceite (Fig. 37).

DESMONTAJE

(1) Desconecte el conector eléctrico del sensor de posición del cigüeñal.

(2) Retire el tornillo de instalación del sensor. Retire el sensor.

INSTALACION

Para la instalación, invierta el procedimiento.

DESMONTAJE E INSTALACION (Continuación)

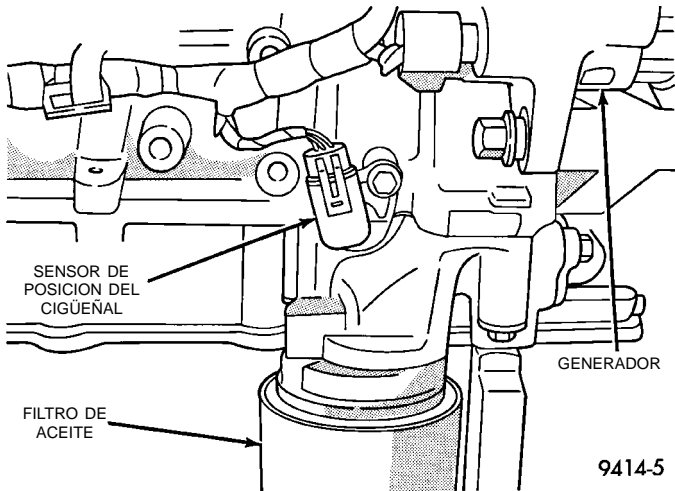


Fig. 37 Sensor de posición del cigüeñal

SENSOR DE TEMPERATURA DEL REFRIGERANTE DEL MOTOR COMBINADO—SOHC

El sensor del refrigerante del motor combinado está situado en la parte posterior de la culata de cilindros, próximo al sensor de posición del árbol de levas (Fig. 38). Los sensores nuevos tienen sellante en las roscas.

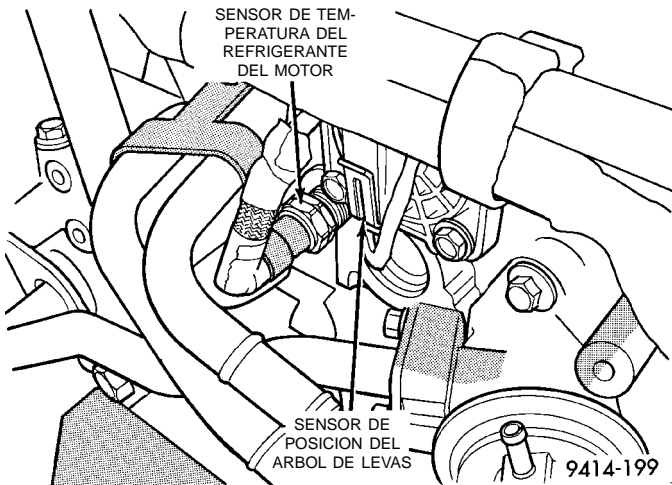


Fig. 38 Sensor de temperatura del refrigerante del motor

DESMONTAJE

- (1) Con el motor en frío, drene el sistema de refrigeración hasta que el nivel de refrigerante caiga por debajo del sensor. Consulte el Grupo 7, Sistema de refrigeración.
- (2) Desconecte el conector eléctrico del sensor del refrigerante.
- (3) Retire el sensor del refrigerante.

INSTALACION

- (1) Instale el sensor del refrigerante. Apriete el sensor con una torsión de 18,6 N·m (165 lbs. pulg.).
- (2) Conecte el conector eléctrico al sensor.

- (3) Llene el sistema de refrigeración. Consulte el Grupo 7, Sistema de refrigeración.

SENSOR DE TEMPERATURA DEL REFRIGERANTE DEL MOTOR COMBINADO—DOHC

El sensor del refrigerante está roscado en el tubo múltiple de admisión, próximo a la caja del termostato (Fig. 39). Los sensores nuevos tienen sellante en las roscas.

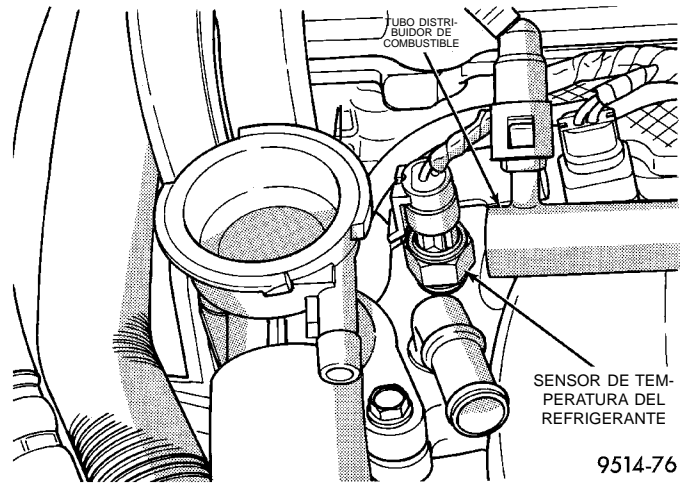


Fig. 39 Sensor de temperatura del refrigerante del motor—DOHC

DESMONTAJE

- (1) Con el motor en frío, drene el refrigerante hasta que el nivel caiga por debajo de la culata de cilindros. Consulte el Grupo 7, Sistema de refrigeración.
- (2) Desconecte el conector eléctrico del sensor del refrigerante.
- (3) Retire el sensor del refrigerante.

INSTALACION

- (1) Instale el sensor del refrigerante. Apriete el sensor con una torsión de 18,6 N·m (165 lbs. pulg.).
- (2) Conecte el conector eléctrico al sensor.
- (3) Llene el sistema de refrigeración. Consulte el Grupo 7, Sistema de refrigeración.

SENSOR DE MAP/IAT—SOHC

Para informarse sobre el Desmontaje/instalación, consulte el Grupo 14, la sección Inyección de combustible.

SENSOR DE MAP/IAT—DOHC

Para informarse sobre el Desmontaje/instalación, consulte el Grupo 14, la sección Inyección de combustible.

DESMONTAJE E INSTALACION (Continuación)

SENSOR DE POSICION DE LA MARIPOSA DEL ACELERADOR

Para informarse sobre el Desmontaje/instalación, consulte el Grupo 14, la sección Inyección de combustible.

INTERRUPTOR DE ENCENDIDO

El interruptor de encendido se conecta al cuerpo del cilindro de cerradura situado en el extremo opuesto del cilindro de cerradura (Fig. 40). Para informarse sobre la identificación de terminales y circuitos del interruptor de encendido, consulte el Grupo 8W, Diagramas de cableado.

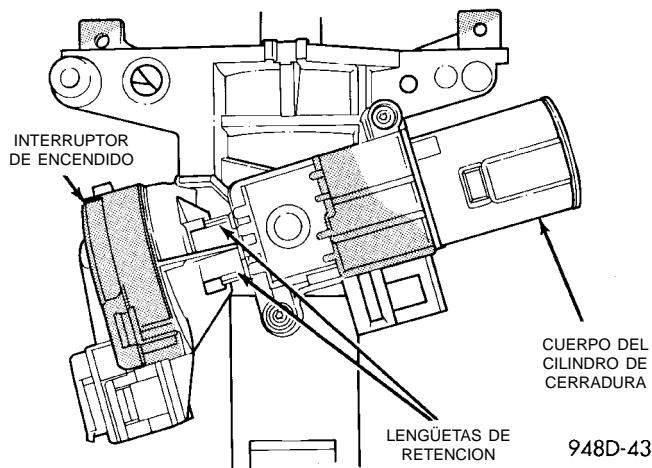


Fig. 40 Interruptor de encendido—Visto desde abajo de la columna

DESMONTAJE

- (1) Desconecte el cable negativo de la batería.
- (2) Coloque el cilindro de la llave en la posición RUN. A través de un orificio situado en la tapa inferior, oprima la lengüeta de retención del cilindro de la cerradura y retire el cilindro de la llave (Fig. 41).

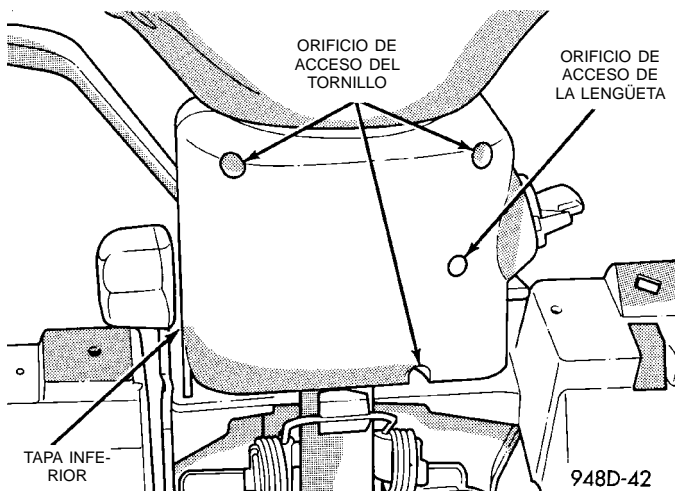


Fig. 41 Tapa de la columna de dirección

- (3) Retire las tapas superior e inferior de la columna de dirección.

- (4) Desconecte los conectores eléctricos del interruptor de encendido.

- (5) Retire el tornillo de instalación del interruptor de encendido (Fig. 42) con una barrena tipo Torx N° 10.

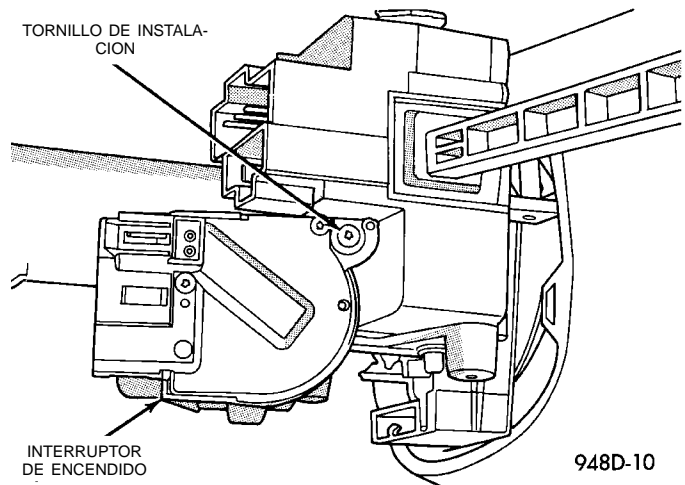


Fig. 42 Tornillo de instalación del interruptor de encendido

- (6) Oprima las lengüetas de retención (Fig. 43) y extraiga el interruptor de encendido de la columna de dirección.

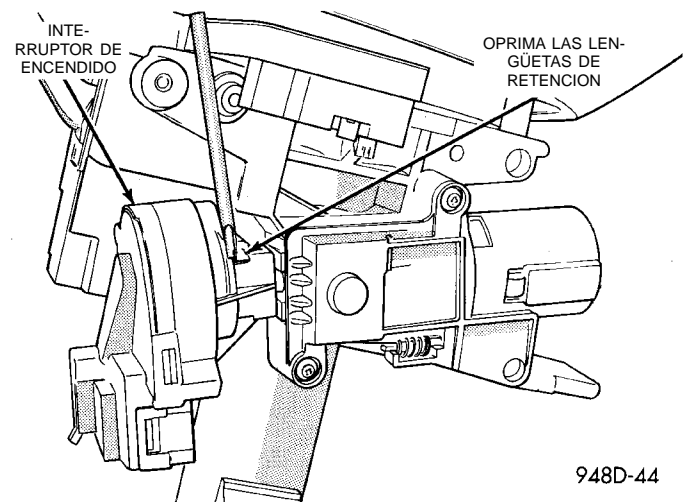


Fig. 43 Desmontaje del interruptor de encendido

INSTALACION

- (1) Asegúrese de que el interruptor de encendido se encuentre en la posición RUN y el eje del servomotor situado en el cuerpo de la cerradura también esté en la posición RUN.

- (2) Instale con cuidado el interruptor de encendido. El interruptor se calza sobre las lengüetas de retención (Fig. 44). Instale el tornillo de instalación (Fig. 42).

DESMONTAJE E INSTALACION (Continuación)

- (3) Instale los conectores eléctricos en el interruptor de encendido.
- (4) Instale las tapas superior e inferior.
- (5) Instale el cilindro de llave (la lengüeta de retención del cilindro sólo se oprime en la posición RUN).
- (6) Conecte el cable negativo a la batería.

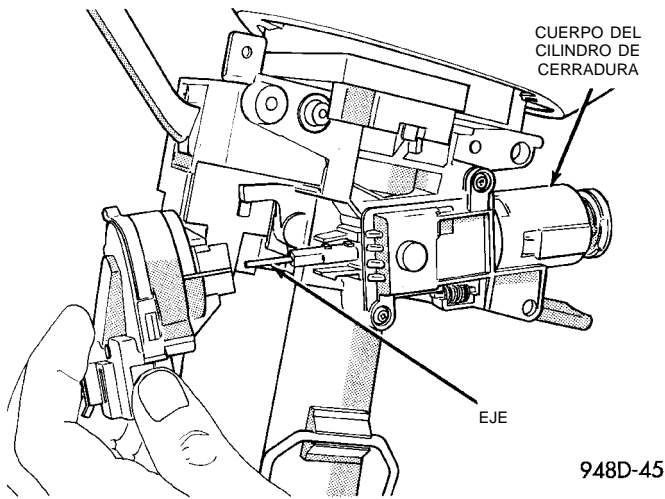


Fig. 44 Instalación del interruptor de encendido

- (7) Verifique el funcionamiento adecuado del interruptor de encendido y del conmutador de advertencia de llave de encendido en posición.

CILINDRO DE CERRADURA

El cilindro de cerradura se encuentra adentro del extremo del cuerpo del otro lado del interruptor de encendido. La llave de encendido hace girar el cilindro en 5 posiciones diferentes (Fig. 45):

- ACCESSORY (ACCESORIO)
- OFF (LOCK) (APAGADO (BLOQUEO))
- UNLOCK (DESBLOQUEO)
- ON/RUN (ENCENDIDO/APAGADO)
- START (ARRANQUE)

DESMONTAJE

- (1) Desconecte el cable negativo de la batería.
- (2) Coloque el cilindro de la llave en la posición RUN. A través del orificio situado en la tapa inferior, oprima la lengüeta de retención y retire el cilindro de la llave.

INSTALACION

- (1) Instale la llave en el cilindro de la cerradura. Gire la llave a la posición RUN (la lengüeta de retención en el cilindro de cerradura puede oprimirse).
- (2) El eje del extremo del cilindro de la cerradura se alinea con el casquillo de acoplo situado en el extremo del cuerpo. Para alinear el casquillo de acoplo con el cilindro de la cerradura, asegúrese de que el primero se encuentre en la posición RUN (Fig. 46).

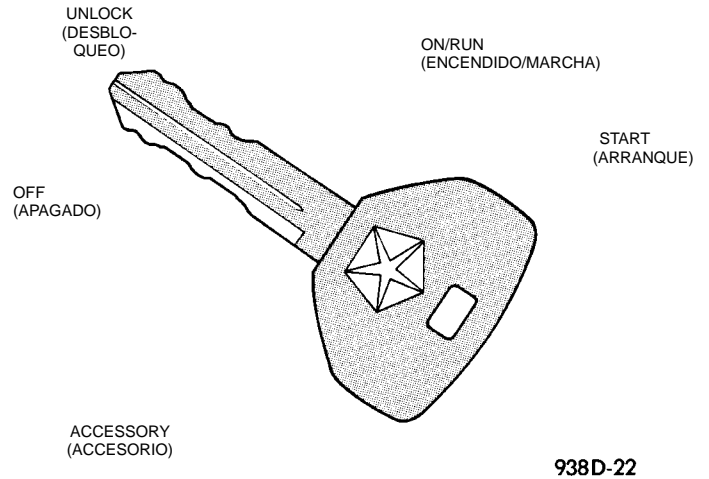


Fig. 45 Posiciones del cilindro de cerradura del encendido

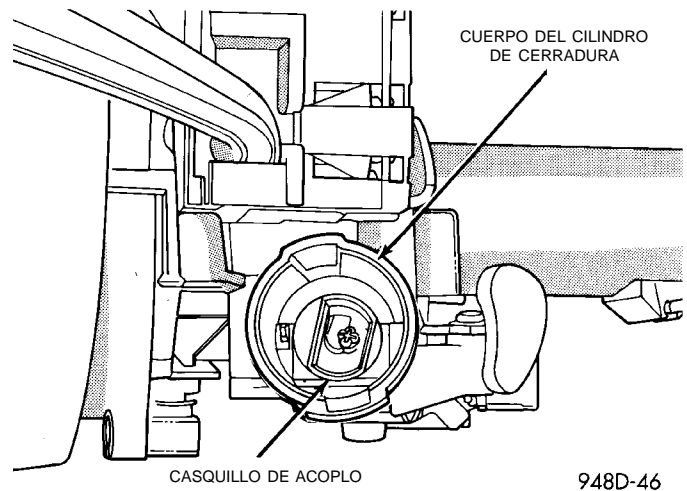


Fig. 46 Casquillo de acoplo en el cuerpo del cilindro de cerradura

- (3) Alinee el cilindro de cerradura con las acanaladuras del cuerpo. Deslice el cilindro en el cuerpo hasta que la lengüeta se encastre a través de la abertura del cilindro en el cuerpo.
- (4) Gire la llave a la posición OFF. Retire la llave.
- (5) Conecte el cable negativo a la batería.

INTERBLOQUEO DEL ENCENDIDO

Para informarse sobre Servicio del seguro de los cambios/interbloqueo del encendido, consulte el Grupo 21, Transeje.

CUERPO DEL CILINDRO DE LA CERRADURA

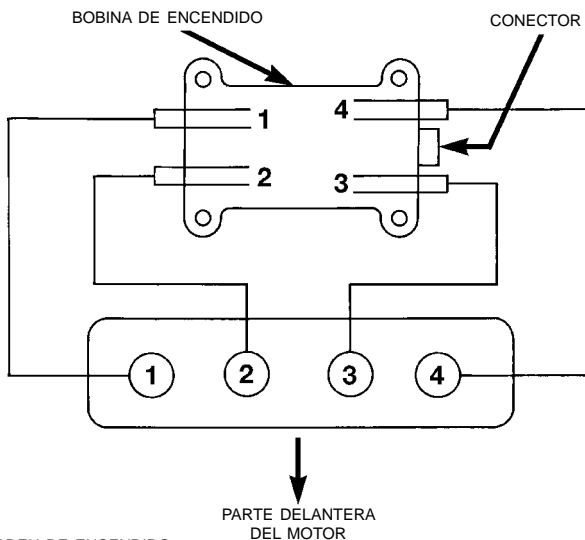
Para informarse sobre el Servicio del cuerpo del cilindro de la cerradura, consulte el Grupo 19, Dirección.

ESPECIFICACIONES

ETIQUETA VECI

Si existiera alguna diferencia entre las especificaciones incluidas en la etiqueta de Información de control de emisiones del vehículo (VECI) y las siguientes especificaciones, utilice las especificaciones en la etiqueta VECI. Dicha etiqueta está situada en el compartimiento del motor.

ORDEN DE ENCENDIDO—2.0L



ORDEN DE ENCENDIDO
1 - 3 - 4 - 2

8008a549

ESPECIFICACION DE TORSION

- | | |
|--|---------------------------|
| DESCRIPCION | TORSION |
| Tornillo del sensor de posición del árbol de levas . | 9 N·m (80 lbs. pulg.) |
| Imán de dirección de la leva de SOHC . | 3,4 N·m (30 lbs. pulg.) |
| Imán de dirección de la leva de DOHC . | 3 N·m (30 lbs. pulg.) |
| Tornillo del sensor de posición del cigüeñal . | 9 N·m (80 lbs. pulg.) |
| Sensor de temperatura del refrigerante . | 18,6 N·m (165 lbs. pulg.) |
| Bobina de encendido en la culata de cilindros . | 22 N·m (200 lbs. pulg.) |
| Tuercas del soporte de la bobina de encendido . | 22 N·m (200 lbs. pulg.) |
| Sensor de golpe | 10 N·m (90 lbs. pulg.) |
| Múltiple de plástico del sensor de MAP/IAT . | 2 N·m (20 lbs. pulg.) |

- | | |
|--|-----------------------|
| DESCRIPCION | TORSION |
| Múltiple de aluminio del sensor de MAP/IAT . | 3 N·m (30 lbs. pulg.) |
| Bujías | 28 N·m (20 lbs. pie) |

RESISTENCIA DEL CABLE DE BUJIAS—SOHC

CABLE	RESISTENCIA
Nº 1, Nº 4	3500 ohmios— 4900 ohmios
Nº 2, Nº 3	2950 ohmios— 4100 ohmios

RESISTENCIA DEL CABLE DE BUJIAS—DOHC

CABLE	RESISTENCIA
Nº 1, Nº 4	3050 ohmios— 4250 ohmios
Nº 2, Nº 3	2300 ohmios— 3300 ohmios

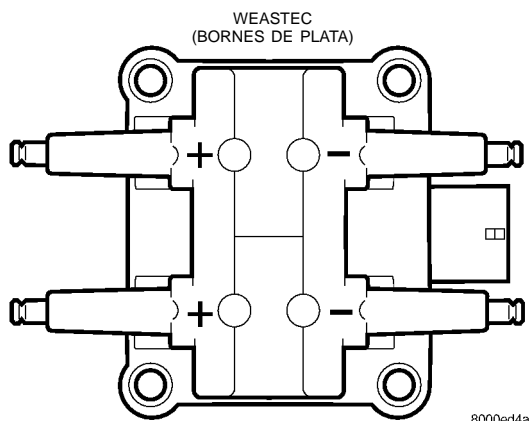
ESPECIFICACIONES (Continuación)

BUJIAS

Motor	Bujía	Luz	Tamaño de rosca
2.0L	RC9YC	0,033 A 0,038	alcance de 14 mm (3/4 de pulgada)

BOBINA DE ENCENDIDO

Fabricante de bobinas	Resistencia primaria a 21°C-27°C (70°F-80°F)	Resistencia secundaria a 21°C-27°C (70°F-80°F)
Weastec (Bornes de acero)	0,45 a 0,65 Ohmios	7.000 a 15.800 Ohmios



Polaridad de bobina

