

# RENAULT MEGANE

SUSPENSION DEL MOTOR

SUSPENSION PENDULAR

SOPORTES DE MOTOR

MOTOR	K4J	1390cc
	K4M	1598cc
	F4R	1998cc
	K9K	1461cc
	F9Q	1870cc

[automecanico.com](http://automecanico.com)

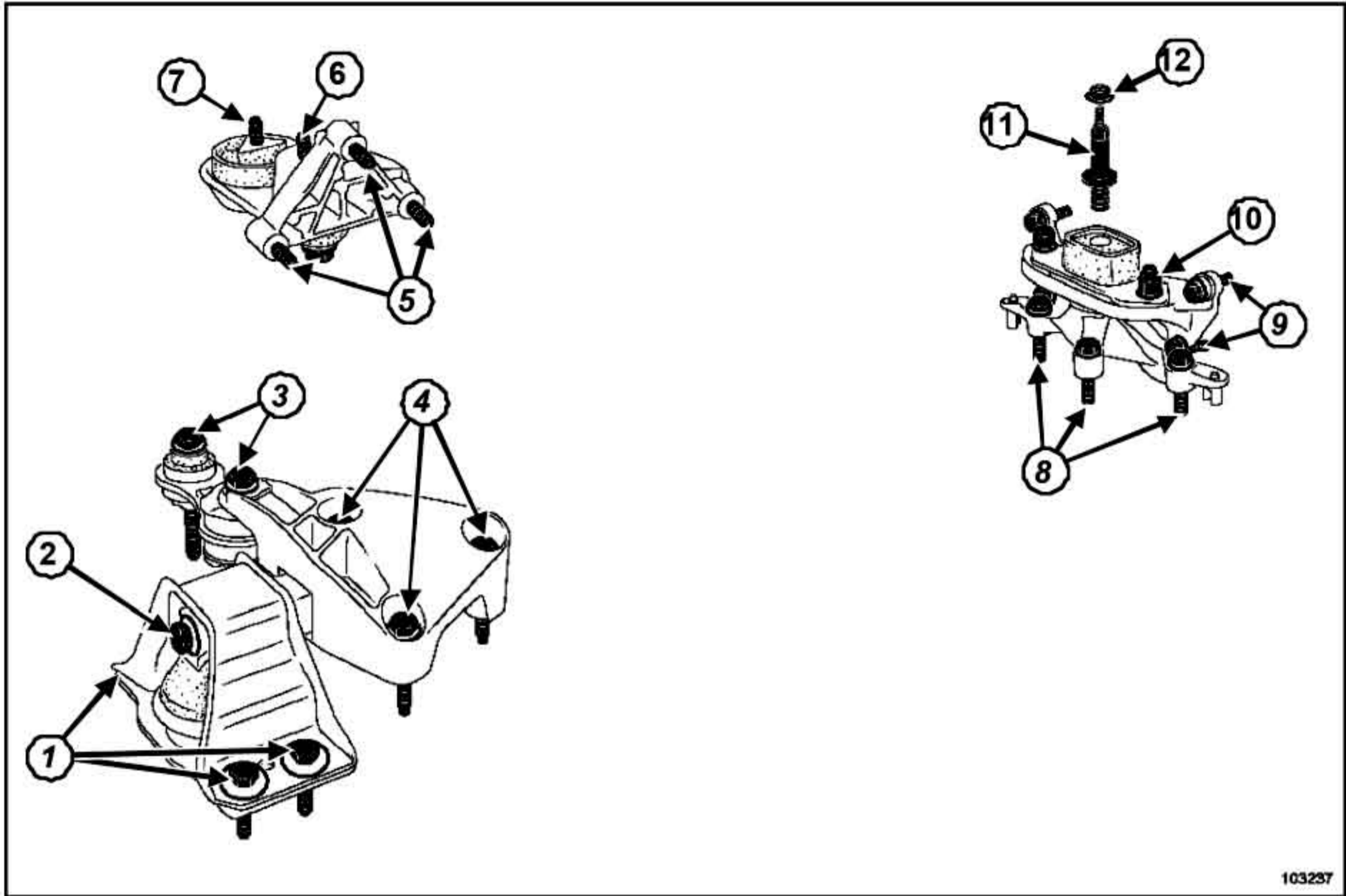


# SUSPENSIÓN MOTOR

## Suspensión pendular

# 19D

F9Q



103237

103237

Par de apriete (en daN.m)

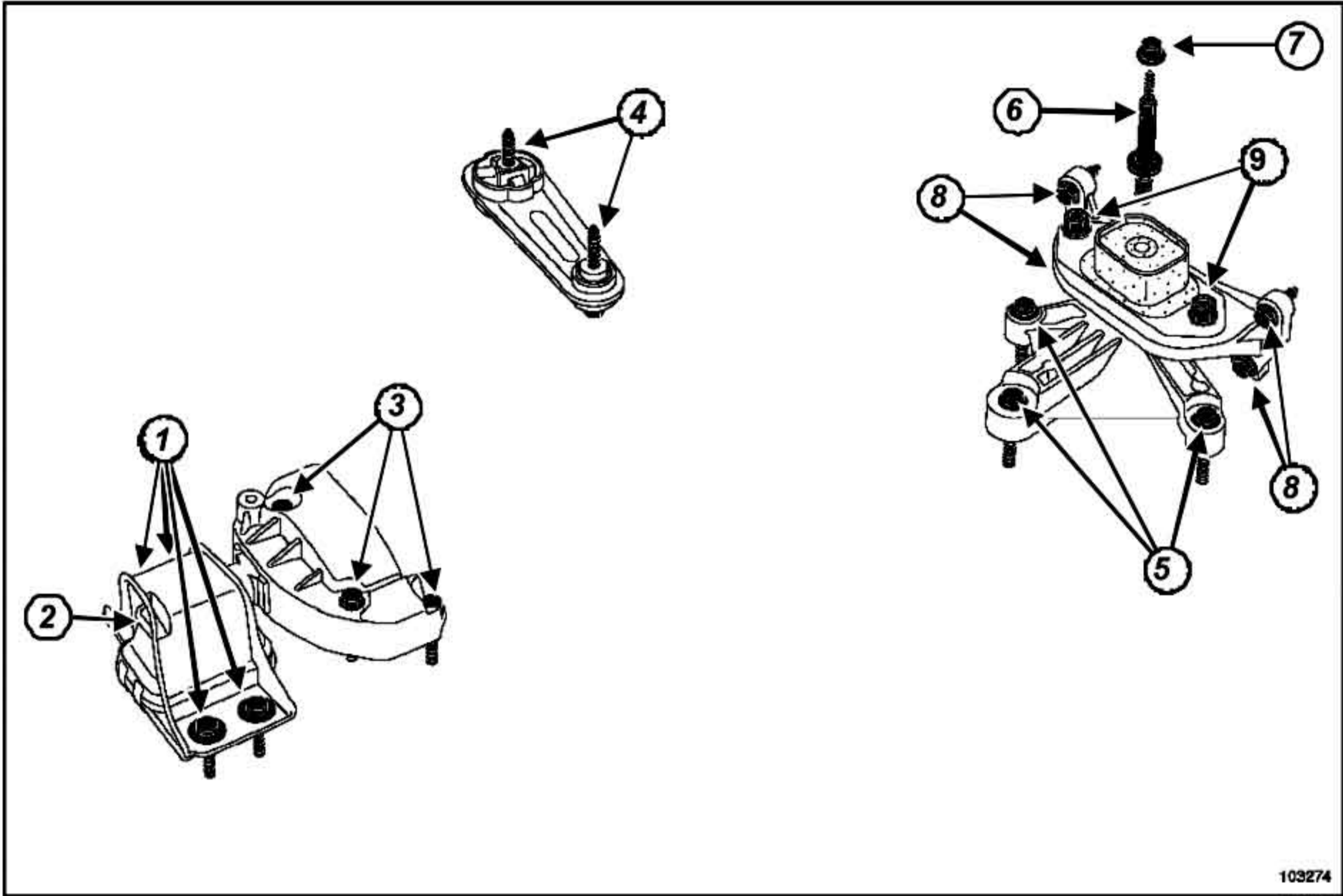
1	6,2
2	10,5
3	10,5
4	6,2
5	6,2
6	18
7	10,5
8	4,4
9	6,2
10	6,2
11	18
12	6,2

# SUSPENSIÓN MOTOR

## Suspensión pendular

# 19D

K4M, y DP0



103274

103274

### Pares de apriete (en daN.m)

1	6,2
2	10,5
3	6,2
4	10,5
5	4,4
6	18
7	6,2
8	6,2
9	6,2

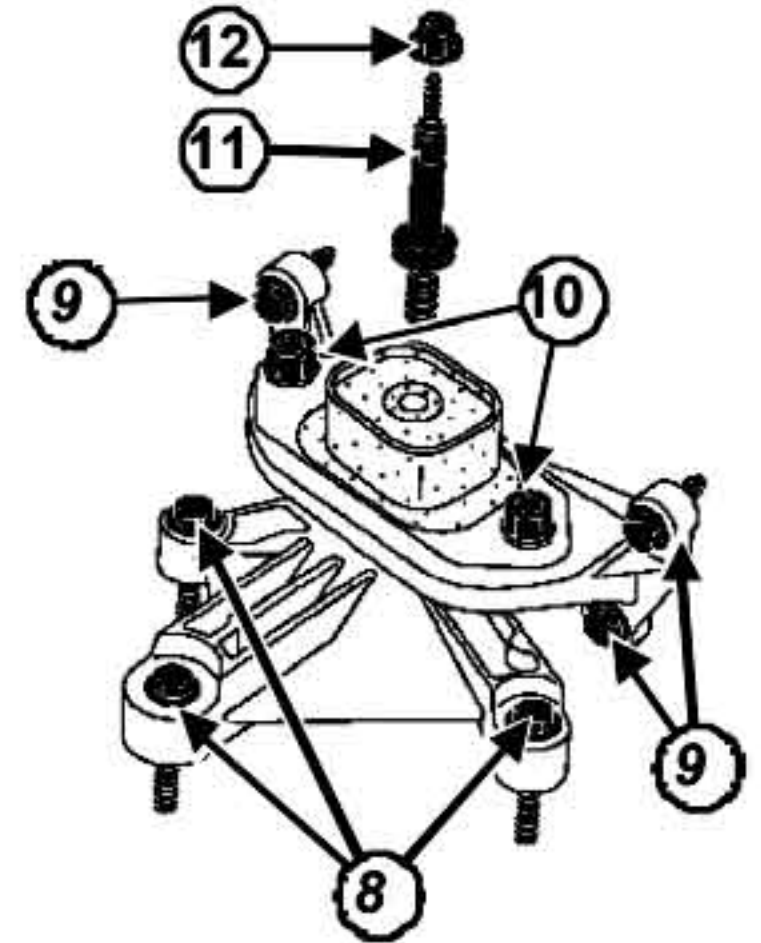
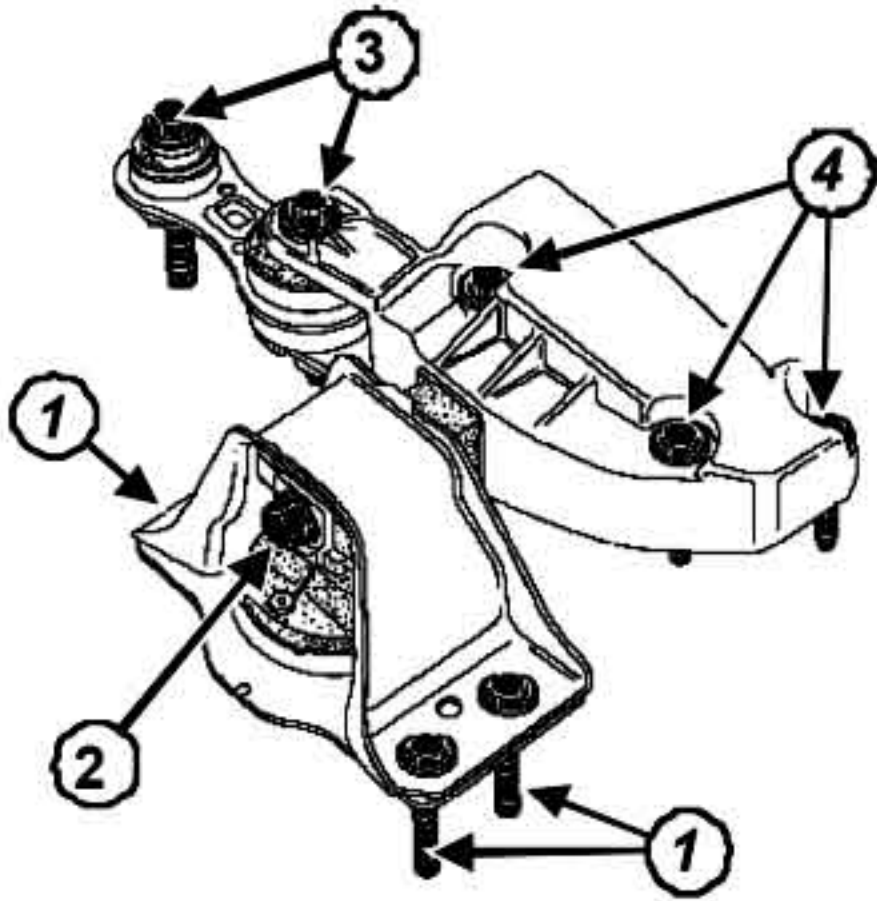
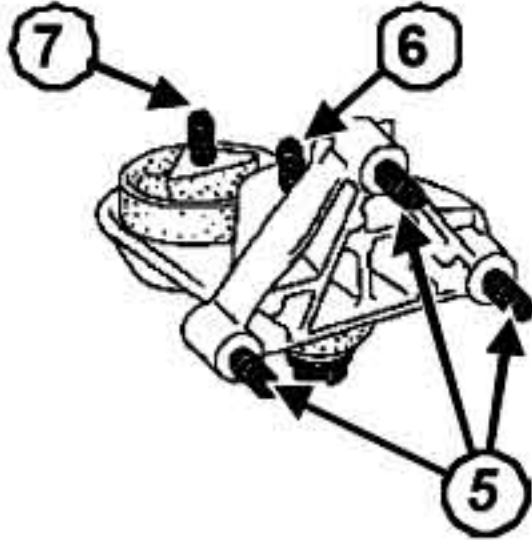
# SUSPENSIÓN MOTOR

## Suspensión pendular

# 19D

F4R

DP0



103275

103275

### Pares de apriete (en daN.m)

1	6,2
2	10,5
3	10,5
4	6,2
5	6,2
6	18
7	10,5
8	4,4
9	6,2
10	6,2
11	18
12	6,2

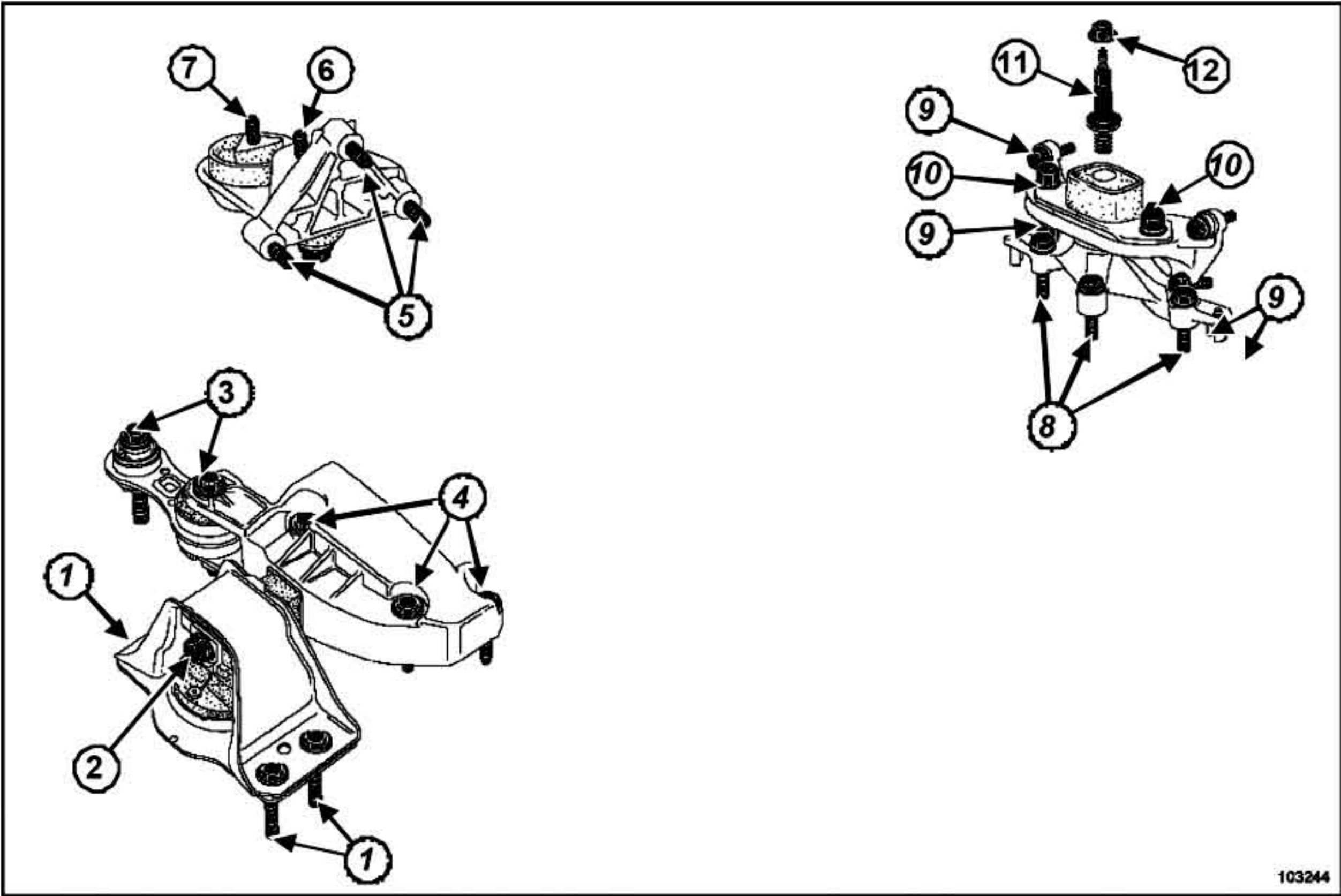
# SUSPENSIÓN MOTOR

## Suspensión pendular

# 19D

F4R

NDO



103244

103244

### Pares de apriete (en daN.m)

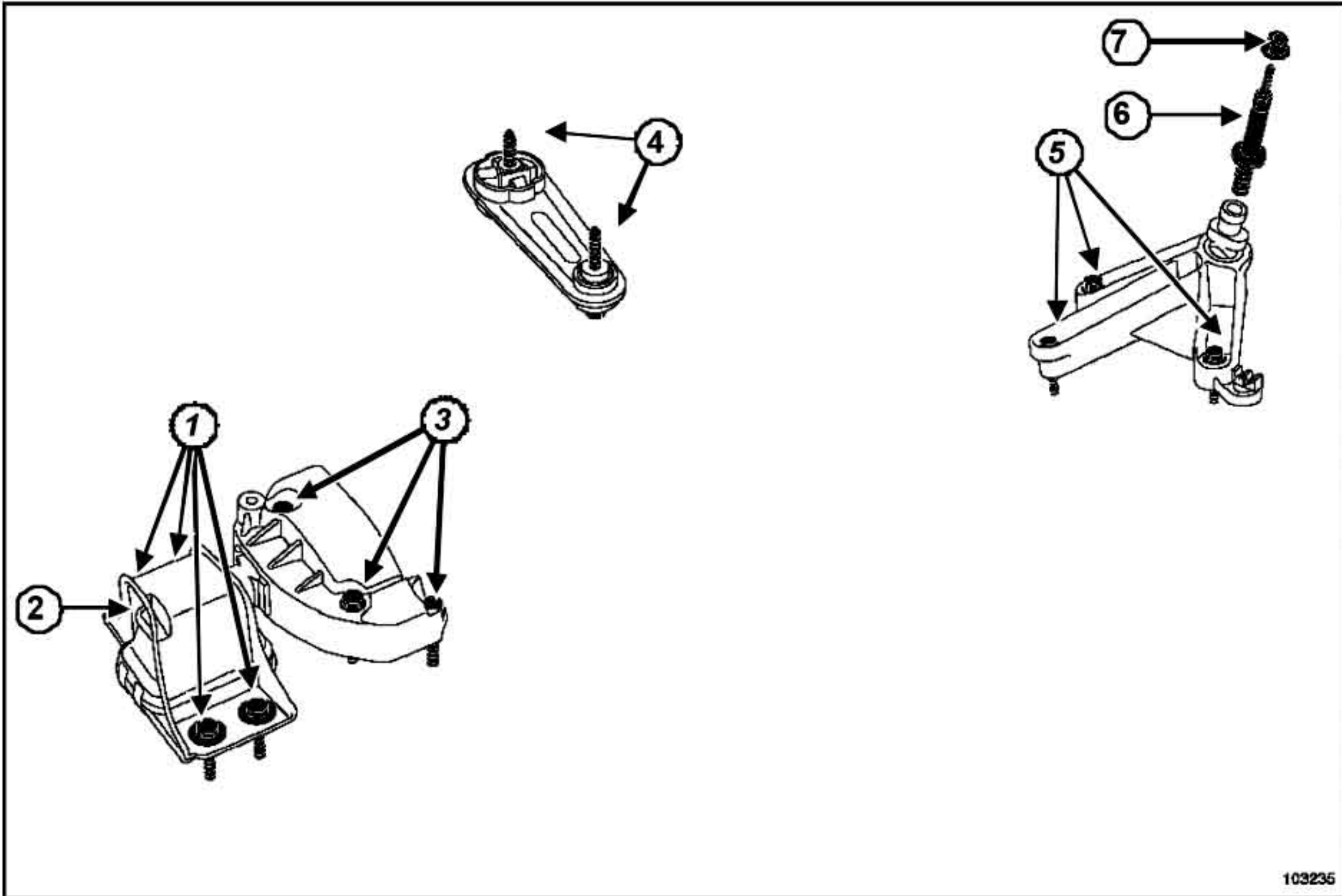
1	6,2
2	10,5
3	10,5
4	6,2
5	6,2
6	18
7	10,5
8	4,4
9	6,2
10	6,2
11	18
12	6,2

# SUSPENSIÓN MOTOR

## Suspensión pendular

# 19D

K4J – C84 o S84, y K4M, y JR5



103235

103235

Pares de apriete (en daN.m)

1	6,2
2	10,5
3	6,2
4	10,5
5	4,4
6	18
7	6,2

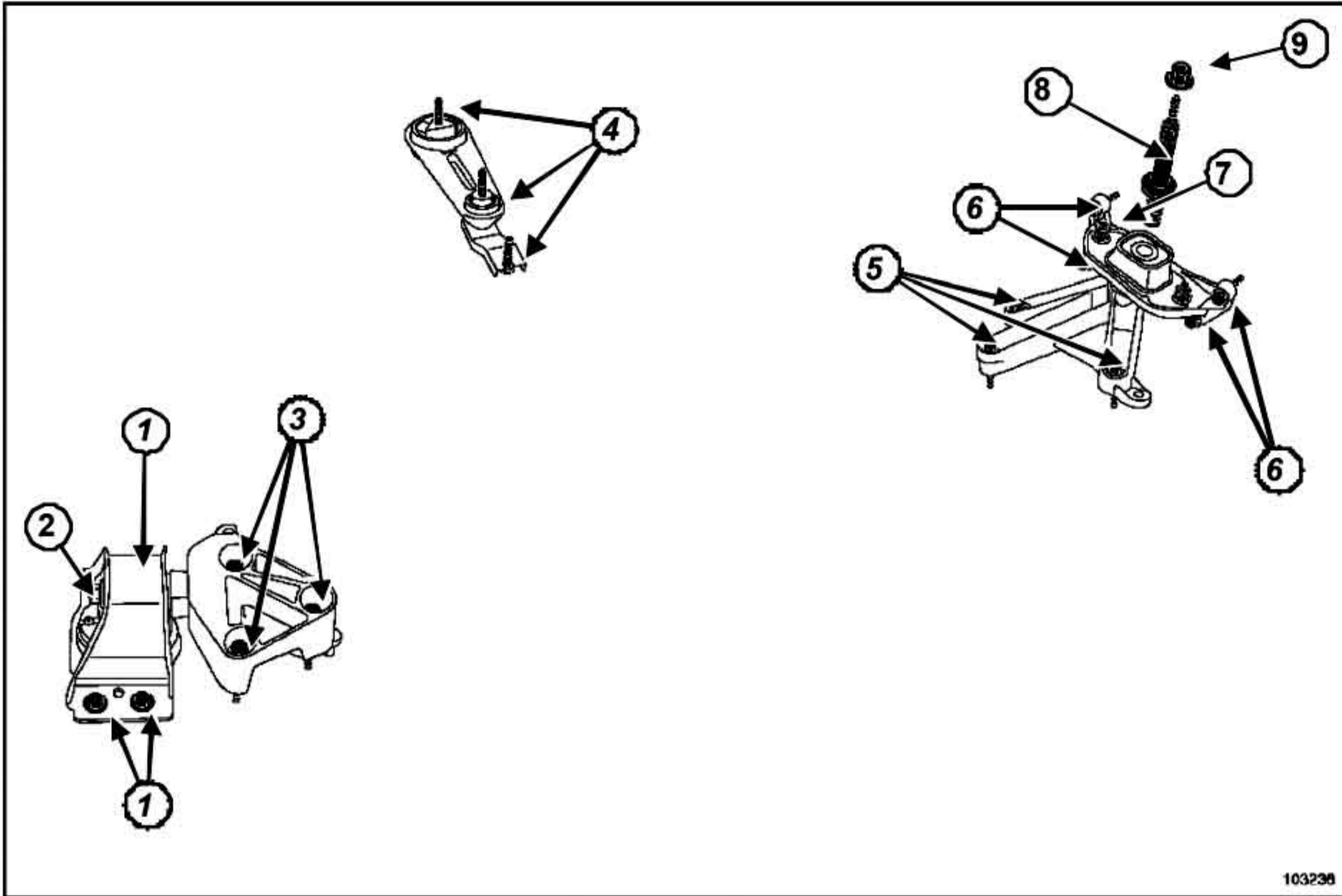


# SUSPENSIÓN MOTOR

## Suspensión pendular

# 19D

K9K



103236

103236

### Pares de apriete (en daN.m)

1	6,2
2	10,5
3	6,2
4	10,5
5	4,4
6	6,2
7	6,2
8	18
9	6,2